

Wyznaczamy standardy

Obudowy przemysłowe



2012



Wyznaczamy standardy

www.hummel.com

HUMMEL AG





Katalog online

- Zdjęcia produktów oraz informacje
- Materiały filmowe - produkty i montaż
- Instrukcje montażu i obsługi
- Rysunki techniczne
- Dane 3D
- Certyfikaty



Centrum pobierania

- Katalogi i broszury
- Instrukcje montażu i instalacji
- Informacje prasowe
- Certyfikaty i dopuszczenia
- ...



Szukanie produktów

- Wg. numeru artykułu
- Wg. nazwy produktu



Konfigurator obudów

- Obudowy wg. własnego projektu
- Rozwiązania obudów
- Konfiguracja online, zapytanie i zamówienie



Centrum techniki

- Stopnie ochrony (Stopnie ochrony, Gwint, Materiał, ...)
- Diagramy i analizy
- Opis produktu
- Materiały filmowe- montaż i instrukcje obsługi



Nowości Hummel AG

- Targi i wystawy
- Informacje prasowe
- Nowe produkty
- Oferty pracy
- Studia, szkolenie oraz praktyka zawodowa



Nasze obszary działalności



Touch



Elektronika



Elektrotechnika



Armatura grzewcza i wyposażenie



Precyzyjne części toczne

Konfigurator obudów

■ Nowość pod adresem www.hummel.com

Zaplanuj szybko i prosto Twoją indywidualną obudowę wykorzystując nasz nowy konfigurator obudów. W łatwy i nieskomplikowany sposób dołączysz żądany sposób obróbki i wymagane wyposażenie obudowy, złożysz bezpośrednio zamówienie lub skierujesz zapytanie i ściągniesz Twoje rysunki techniczne / wykazy części.

Enclosure-Configurator

Length = 125 mm

Height = 57 mm

Enclosure

Cable Gland

Material: Nickel plated brass

EMC:

Locknut:

Mounted:

Series: HSK-M

AG	Ø[mm]	H[mm]	SW[mm]
<input checked="" type="radio"/> M 12 x 1,5	3 - 6,5	19	14
<input type="radio"/> M 12 x 1,5	2 - 5	19	14
<input type="radio"/> M 16 x 1,5	4 - 8	21	17/19
<input type="radio"/> M 16 x 1,5	2 - 6	21	17/19

Thread length: 6,5 mm 10 mm

Accessories

Thread / Hole

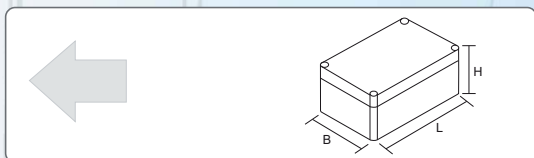
Cut out

1 Piece w walkthrough Total: EUR

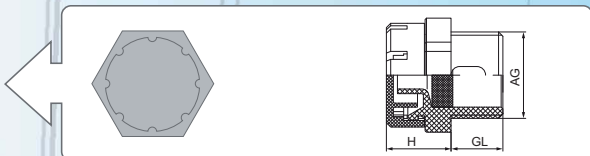
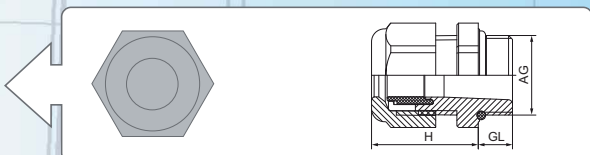
Help / Contact

Drawings / BOM Load / Save Order

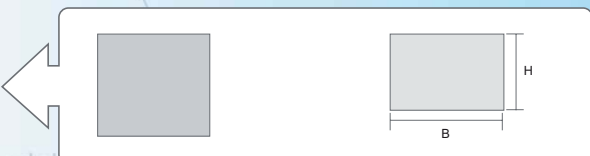
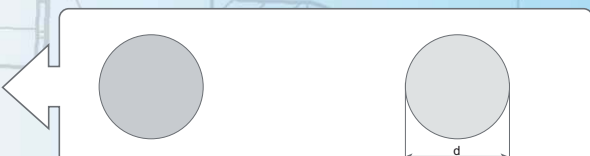
Wybierz obudowę



Rozmieść dławnice kablowe i osprzęt



Rozmieść otwory gwintowe lub przelotowe



Ściągnij rysunek techniczny i/lub zamów obudowę

Order	
Please fill out all fields with a *	
On receipt of the order confirmation is a contract!	
Please read out Terms!	
Title:	<input type="text" value="Herr"/>
First name:*	<input type="text" value="Max"/>
Last name:*	<input type="text" value="Mustermann"/>
Company:*	<input type="text" value="Musterdorf AG"/>
Street/PO Box:*	<input type="text" value="Musterstraße 1"/>
Postal Code:*	<input type="text" value="00000"/>
Location:*	<input type="text" value="Musterstadt"/>

Krok po kroku – droga do indywidualnej obudowy



Krok 1
Wybierz obudowę



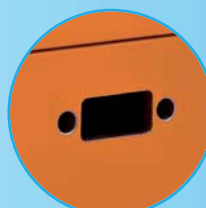
Krok 2
Dołącz potrzebne
dławnice kablowe



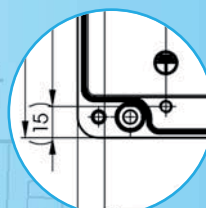
Krok 3
Wybierz osprzęt



Krok 4
Określ i/lub rozmieść
otwory gwintowe lub
przelotowe



Krok 5
Wybierz wycięcia



Krok 6
Wyślij zapytanie lub zamówienie albo ściągnij rysunek techniczny i/lub wykaz części!

Wyznaczamy standardy

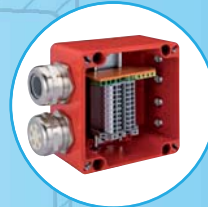
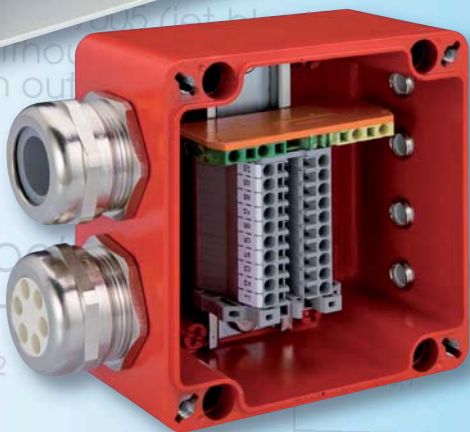
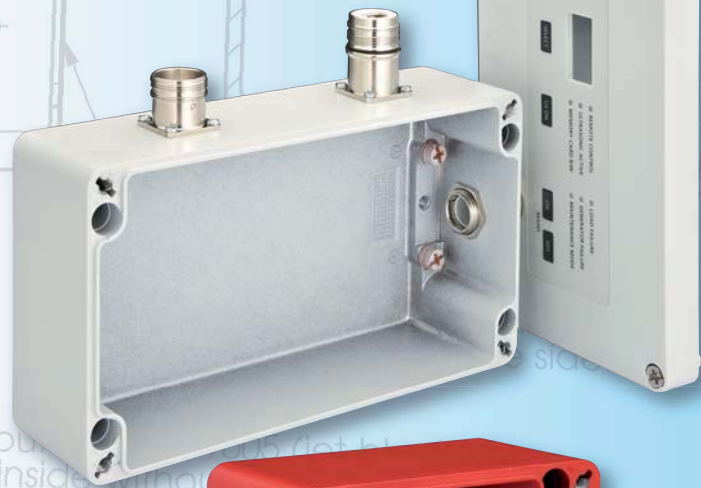
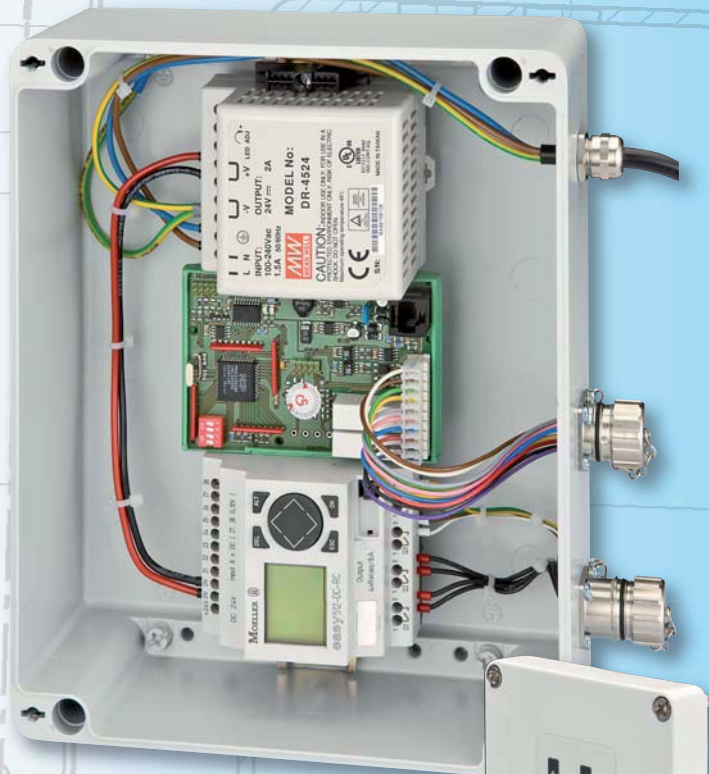
Kompleksowe rozwiązania indywidualne dla klienta

■ Wyznaczamy standardy

Znajdziemy i opracujemy dla Ciebie odpowiednie rozwiązanie i pomożemy w uproszczeniu procesu zakupu. Rozwiązania obudów HUMMEL to szansa na pokonanie złożonych wymagań i oczekiwań przy zastosowaniu rozwiązań z jednej ręki. Skorzystaj z naszej wiedzy i doświadczenia w następujących dziedzinach:



Wyznaczamy standardy



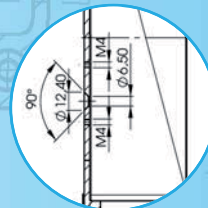
- obudowy o wymiarach specjalnych



- komponenty elektrotechniczne



- Ex



- rozwój, konstrukcja (CAD)
- obróbka



- klawiatury foliowe
- płyty foliowe i inne płyty czołowe



- lakierowanie, powlekanie proszkowe
- Warstwa EMV
- laserowe grawerowanie, druk sitowy

Werkstoff
Gk-ALSi12

Oberfläche
DIN ISO 1302

Gewicht
Datum
Maßstab 1:2

Erstellt 16.07.08
Gepr.
Name
CH

Benennung

Alu Gehäuse 160x260x90mm

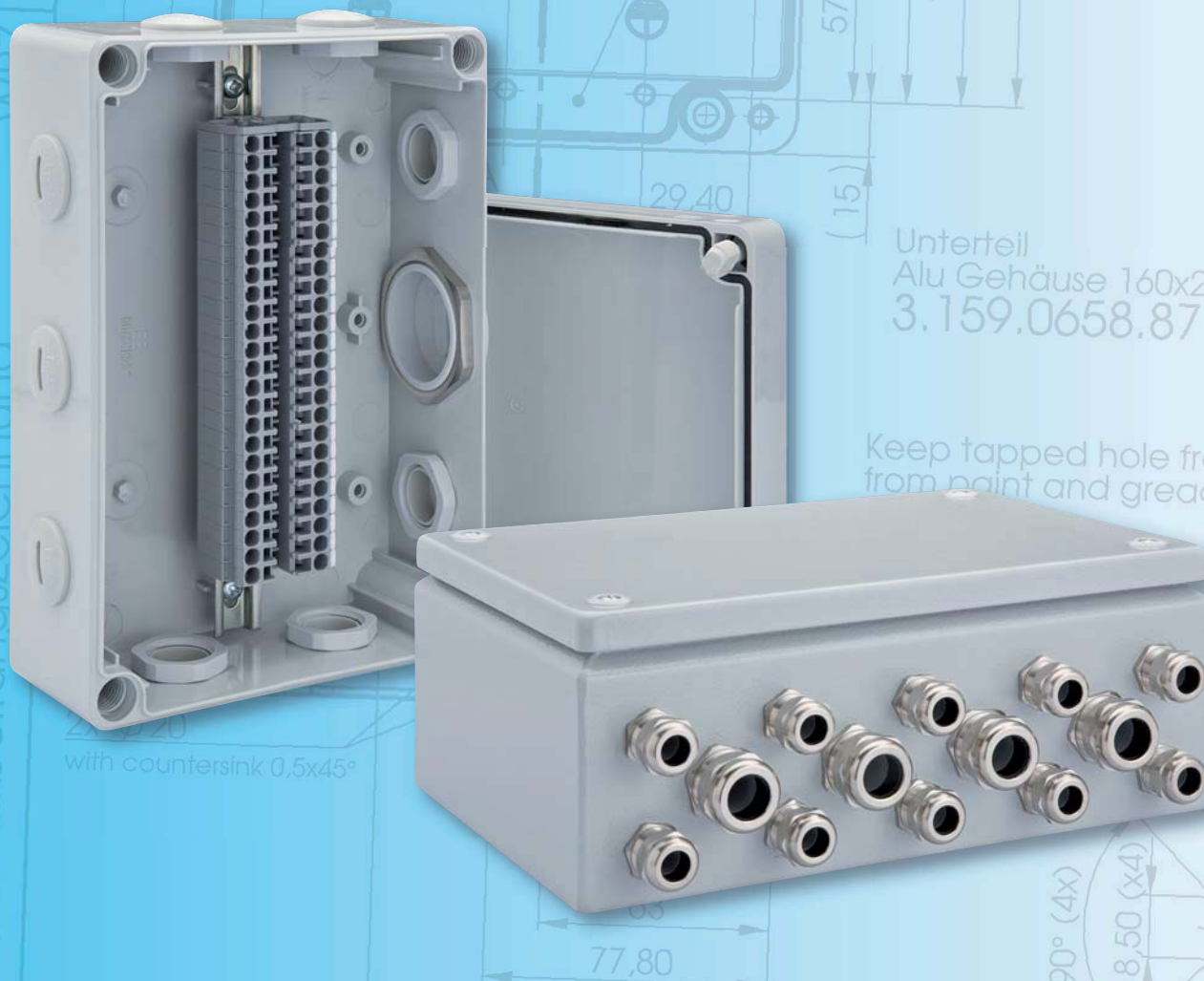
bearbeitet verschiedene Bohrungen

Wyznaczamy standardy

Wyposażymy Twoje obudowy

■ Wyznaczamy standardy

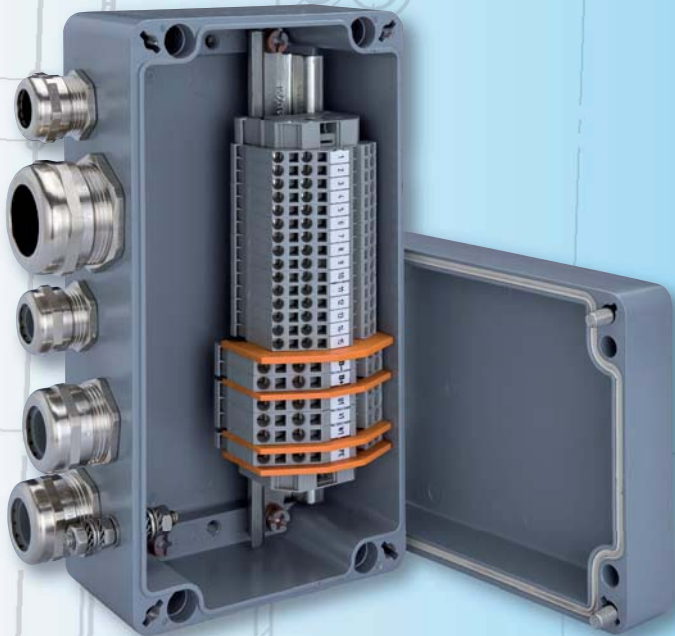
Jako producent elektromechanicznych elementów konstrukcyjnych i innowacyjnych technik połączeniowych jesteśmy w stanie wyposażyć zamawiane obudowy przemysłowe w nasze produkty stosownie do Twoich indywidualnych potrzeb. Ponadto łączymy nasze obudowy zgodnie z Twoimi oczekiwaniami z wysokiej jakości wyrobami znanych niemieckich producentów. Poznaj cenne produkty najwyższej klasy oraz możliwości, jakie oferuje firma HUMMEL AG – od zakupu materiałów do końcowego montażu:



Wyznaczamy standardy

SECTION B-B

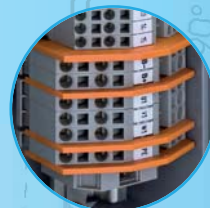
SECTION A-A



- dławnice kablowe
- ochronne systemy kablowe
- Kompensatory ciśnienia



- okrągłe połączenia wtykowe



- zaciski



- znormalizowane szyny (DIN)
- płyty montażowe

Current tight contour must be free!

bearing surface on given height mill off.



- zawiasy
- nakładki mocujące
- Szybkozłączki

Colour: outside RAL 9001
inside without
(paint on out)



- osprzęt
- części udostępniane przez klienta

unbearable
Werkstückkanten
DIN ISO 13715

Blatt
Oberfläche
DIN ISO 1302

HUMMEL AG
Lise-Meitner-Strasse 2 · 79211 Denzlingen
Telefon: 07666/91 110-0 · Telefax: 07666/91 110-20

Gewicht	Maßstab 1:2	Benennung
Datum	Name	Alu Gehäuse 160x260x90mm
Erstellt 16.07.08	CH	
Gepr.		
Norm.		

bearbeitet verschiedene Bohrungen

Wyznaczamy standardy

Przygotujemy Twoje obudowy

■ Wyznaczamy standardy

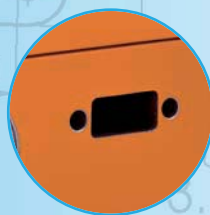
Przygotujemy obudowy zgodnie z Twoimi życzeniami. Wspólnie z Tobą opracujemy i udoskonalimy rozwiązania spełniające Twoje wymagania. Skorzystaj z naszej wiedzy i naszego doświadczenia, skorzystaj z naszego serwisu CAD. Skorzystaj z profitów, jakie zapewnia nasz nowoczesny park maszynowy i nasze wieloletnie doświadczenie w dziedzinie szczególnie ekonomicznej i wysokiej jakości obróbki metali i tworzyw sztucznych. Wyfrezujemy i wywiercimy dla Ciebie:



- otwory przelotowe



- otwory gwintowe



- wycięcia



- przetłoczenia



Wyznaczamy standardy

■ Wyznaczamy standardy...

w dziedzinie obudów przemysłowych z tworzywa ABS, poliwęglanów i poliestrów, które możemy dostarczać w najróżniejszych standardowych wielkościach. Ponadto wyznaczamy dla Ciebie standardy w dziedzinie obudów wykonanych ze stali i stali nierdzewnej (INOX) oraz z aluminium. Pytaj nas także o wielkości specjalne, rozwiązania spełniające wymogi kompatybilności elektromagnetycznej (EMC) a także o obudowy ze specjalnymi dopuszczeniami – jak na przykład Atex.

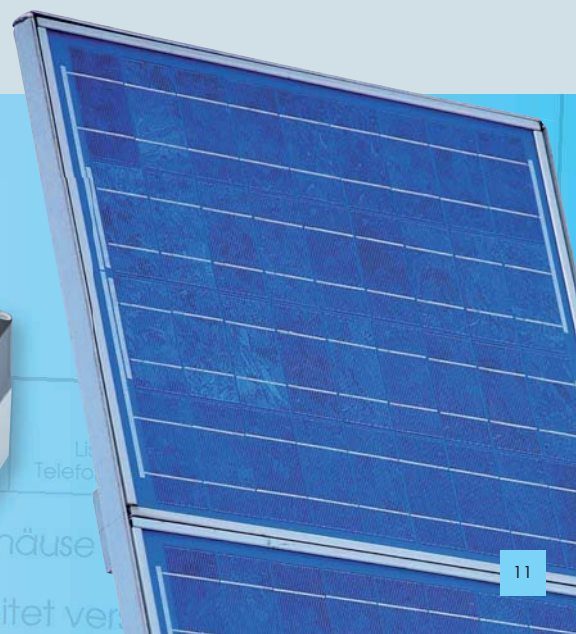


Current tight contour must be free of paint at face side!

bearing surface on given height mill off.

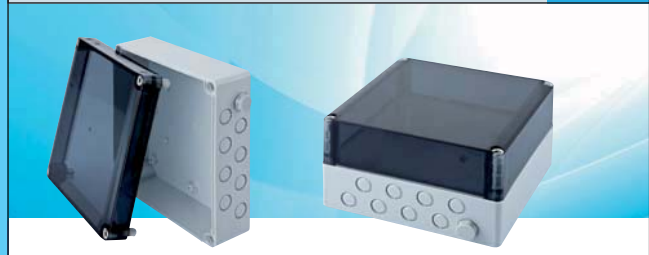
Solar^{PLUS} obudowy z PC

inside without varnish
(paint on outer surfaces only)



Spis treści

Seria 10 – SolarPLUS obudowy z PC ▶ 13



Seria 12 – średnie obudowy z PC albo ABS ▶ 27



Seria 14 – obudowy naścienne z PC ▶ 53



Seria 17 – obudowy z poliestru ▶ 79



Seria 19 – obudowy ze stali szlachetnej ▶ 99



Seria 11 – małe obudowy z PC albo ABS ▶ 15



Seria 13 – duże obudowy z PC albo ABS ▶ 39



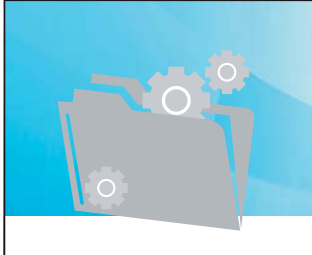
Seria 15 – obudowy z aluminium ▶ 65



Seria 18 – obudowy ze stali ▶ 87



Załącznik techniczny ▶ 111



Indeks ▶ 118



Metryczka

Grafik und Layout: intermedia marketing gmbh, Mozartstraße 2, 79183 Waldkirch, Niemcy, tel. +49 (0)76 81 / 47 78 99-0, faks +49 (0)76 81 / 47 78 99-27, kontakt@intermedia-marketing.de
Druk: Druckerei Furtwängler GmbH, 79211 Denzlingen, Niemcy, tel. +49 (0)76 66 / 13 31. Wydrukowano na papierze ekologicznym w marcu 2012r.

Solar^{PLUS} obudowy z PC

Seria 10

Te obudowy są wykonane z wysokiej jakości poliwęglanów, przezroczystych pokryw chroniących przed promieniowaniem UV oraz z seryjną wentylacją. Nadają się one idealnie do stosowania w instalacjach fotowoltaicznych i w innych zastosowaniach charakteryzujących się wysokimi wymaganiami względem warunków otoczenia. Obudowy te doskonale chronią komponenty elektroniczne i przyłącza, jak na przykład podłączenia generatorów, rozłączników izolacyjnych i płytek układów scalonych, a także indywidualne zestawy i układy klienta (IP 66/67).

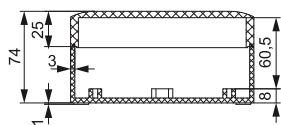
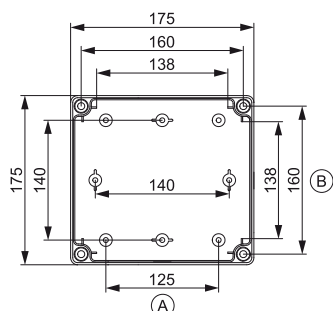
Wstępnie zmontowane wykonania ze sprawdzonymi dławnicami, połączeniami wtykowymi i elementami osprzętu HUMME są tak samo dostępne jak kompleksowe rozwiązania przystosowane do indywidualnych potrzeb klienta.

Zgodność	
obudowa PC:	
Dane techniczne	
stopień ochrony EN 60 529	IP 66 / 67
wytrzymałość uderowa EN 62262	PC: IK 08 / IK 08 (+35 °C / -25 °C)
zakres temperatur	PC: -50 °C...+100 °C
zapalność	PC: UL746C 5V (V-2)
Materiał	
część dolna	poliwęglan zbrojony włóknem szklanym
przezroczysta pokrywa	poliwęglan
wkręty pokrywy	poliamid zbrojony włóknem szklanym
uszczelka	PUR (poliuretan)
Standardowy kolor	
część dolna	szary RAL 7035
pokrywa	szara, przezroczysta



Seria 10 – Solar^{PLUS} obudowy z PC

175 x 175 x 75 mm



Poliwęglan

Nr artykułu

pokrywa szara, metr. przetłoczenia

A: 8 x M16, 1 x M12

C: 8 x M16, 1 x M12 zamontowano element wyrównujący ciśnienie

3.100.0664.57

Odpowiedni osprzęt

Nr artykułu

plyta montażowa, grubość 1,5 mm, stal ocynkowana galwanicznie

3.120.0560.69

szyna znorm. DIN 35

3.120.0561.13

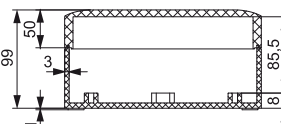
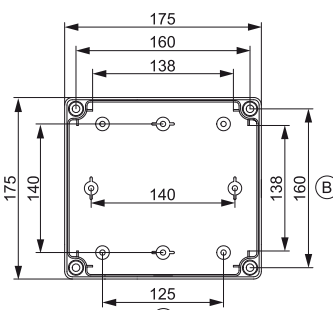


Na życzenie obudowy przygotowujemy i montujemy.
Rysunki z dalszymi wymiarami na życzenie!

Zakres dostawy obejmuje wkręty pokrywy i wkręty montażowe.

Dalszy osprzęt podano na stronie 37.

175 x 175 x 100 mm



Poliwęglan

Nr artykułu

pokrywa szara, metr. przetłoczenia

A: 8 x M16, 1 x M12

C: 8 x M16, 1 x M12 zamontowano element wyrównujący ciśnienie

3.100.0664.64

Odpowiedni osprzęt

Nr artykułu

plyta montażowa, grubość 1,5 mm, stal ocynkowana galwanicznie

3.120.0560.69

szyna znorm. DIN 35

3.120.0561.13



Na życzenie obudowy przygotowujemy i montujemy.
Rysunki z dalszymi wymiarami na życzenie!

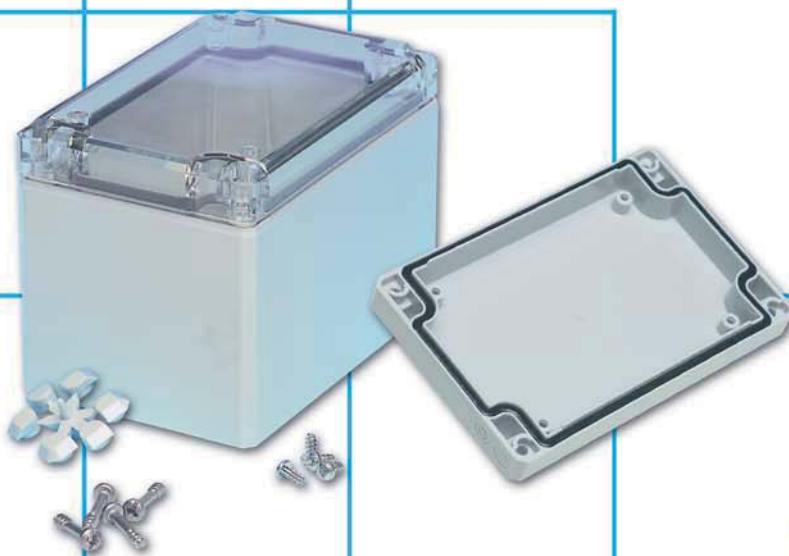
Zakres dostawy obejmuje wkręty pokrywy i wkręty montażowe.












Dalszy osprzęt podano na stronie 37.

Obudowy z PC albo ABS

Seria 11 z gładkimi ścianami bocznymi

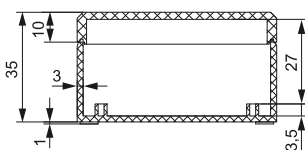
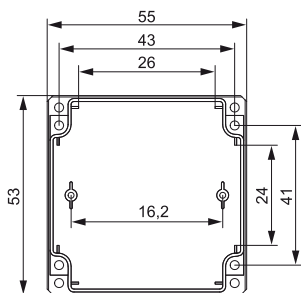
Te obudowy są wykonane z wysokiej jakości termoplastów, poliwęglanów lub tworzywa ABS, i nadają się szczególnie do wysokiej klasy zastosowań typu OEM, na przykład do ochrony komponentów elektronicznych i pneumatycznych



Zgodność	
obudowa PC:	      
obudowa ABS:	   
Dane techniczne	
stopień ochrony EN 60 529	IP 66 / 67
wytrzymałość uderowa EN 62262	PC: IK 08 (+35 °C...-25 °C) ABS: IK 07 (+35 °C) IK 06 (-25 °C)
zakres temperatur	PC: -50 °C...+100 °C ABS: -40 °C...+60 °C
zapalność	PC: UL746C 5V ABS: UL94HB
Materiał	
część dolna	ABS lub poliwęglan zbrojony włóknem szklanym
pokrywa	ABS lub poliwęglan
pokrywa przezroczysta	poliwęglan
wkręty pokrywy	stal szlachetna
uszczelka	PUR (poliuretan)
Standardowy kolor	
część dolna	szary RAL 7035
pokrywa	szara RAL 7035 lub przezroczysta

Seria 11 – obudowy z PC albo ABS

53 x 55 x 36 mm



Poliwęglan	Nr artykułu
szara pokrywa	3.110.0500.05
przezroczysta pokrywa *	3.110.0500.12

ABS	Artikelnummer
szara pokrywa	3.110.0500.29
przezroczysta pokrywa *	3.110.0500.36

Na życzenie obudowy przygotowujemy i montujemy.
Rysunki z dalszymi wymiarami na życzenie!

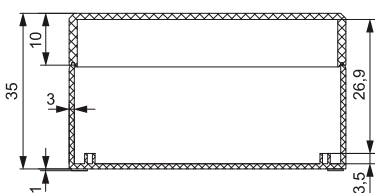
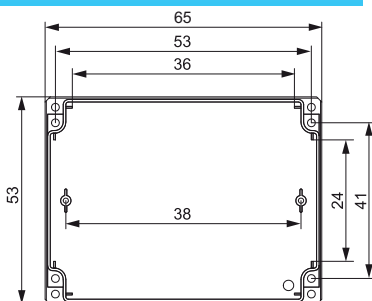
Zakres dostawy obejmuje wkręty pokrywy i wkręty montażowe oraz zaślepki do pokrywy.
* Przezroczyste pokrywy są zawsze z poliwęglanu

Odpowiedni osprzęt	Nr artykułu
szyna znorm. DIN 15	3.110.0509.37



Dalszy osprzęt podano na stronie 25.

53 x 65 x 36 mm



Poliwęglan	Nr artykułu
szara pokrywa	3.110.0500.43
przezroczysta pokrywa *	3.110.0500.50

ABS	Nr artykułu
szara pokrywa	3.110.0500.67
przezroczysta pokrywa *	3.110.0500.74

Na życzenie obudowy przygotowujemy i montujemy.
Rysunki z dalszymi wymiarami na życzenie!

Zakres dostawy obejmuje wkręty pokrywy i wkręty montażowe oraz zaślepki do pokrywy.
* Przezroczyste pokrywy są zawsze z poliwęglanu

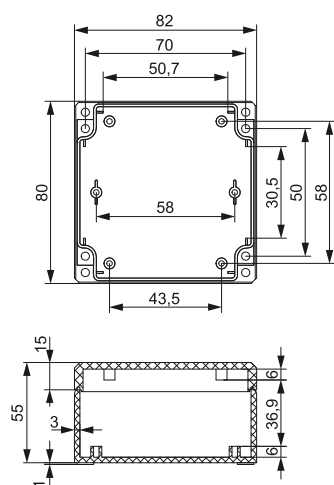
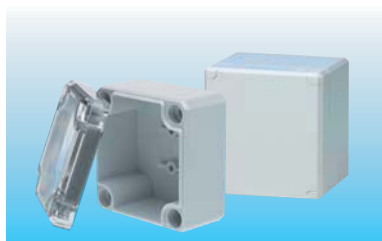
Odpowiedni osprzęt	Nr artykułu
szyna znorm. DIN 15	3.110.0509.44



Dalszy osprzęt podano na stronie 25.

Seria 11 – obudowy z PC albo ABS

80 x 82 x 56 mm

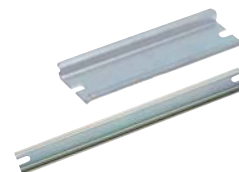


Poliwęglan	Nr artykułu
szara pokrywa	3.110.0500.81
przezroczysta pokrywa *	3.110.0500.98

ABS	Nr artykułu
szara pokrywa	3.110.0501.04
przezroczysta pokrywa *	3.110.0501.11

Na życzenie obudowy przygotowujemy i montujemy. Rysunki z dalszymi wymiarami na życzenie!

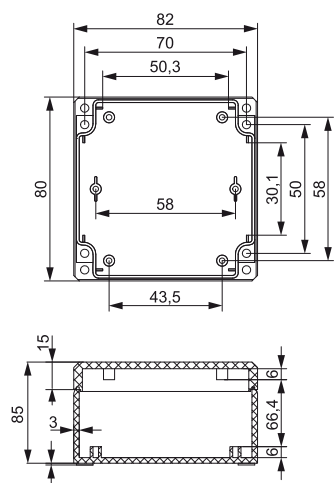
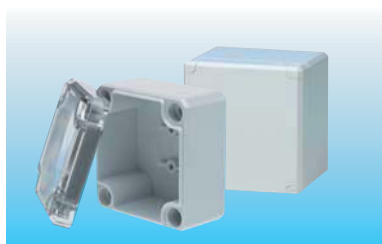
Odpowiedni osprzęt	Nr artykułu
Paleta montażowa grubość 1,5 mm stal ocynkowana galwanicznie	3.110.0508.21
szyna znorm. DIN 15	3.110.0509.51
szyna znorm. DIN 35	3.110.0509.68



Zakres dostawy obejmuje wkręty pokrywy i wkręty montażowe oraz zaślepki do pokrywy.
* Przezroczyste pokrywy są zawsze z poliwęglanu

Dalszy osprzęt podano na stronie 25.

80 x 82 x 86 mm

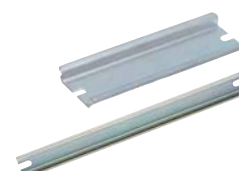


Poliwęglan	Nr artykułu
szara pokrywa	3.110.0501.28
przezroczysta pokrywa *	3.110.0501.35

ABS	Nr artykułu
szara pokrywa	3.110.0501.42
przezroczysta pokrywa *	3.110.0501.59

Na życzenie obudowy przygotowujemy i montujemy. Rysunki z dalszymi wymiarami na życzenie!

Odpowiedni osprzęt	Nr artykułu
Paleta montażowa grubość 1,5 mm stal ocynkowana galwanicznie	3.110.0508.21
szyna znorm. DIN 15	3.110.0509.51
szyna znorm. DIN 35	3.110.0509.68

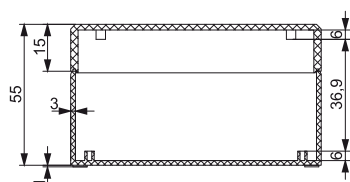
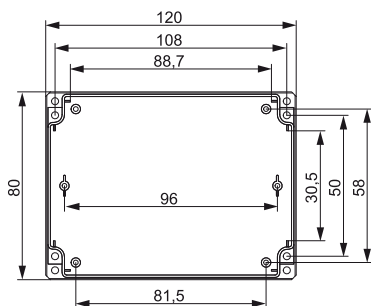


Zakres dostawy obejmuje wkręty pokrywy i wkręty montażowe oraz zaślepki do pokrywy.
* Przezroczyste pokrywy są zawsze z poliwęglanu

Dalszy osprzęt podano na stronie 25.

Seria 11 – obudowy z PC albo ABS

80 x 120 x 56 mm



Poliwęglan

	Nr artykułu
szara pokrywa	3.110.0501.66
przezroczysta pokrywa *	3.110.0501.73

ABS

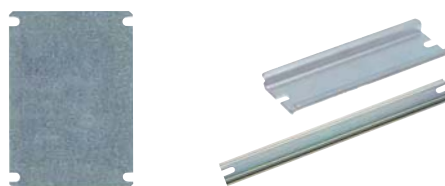
	Nr artykułu
szara pokrywa	3.110.0501.80
przezroczysta pokrywa *	3.110.0501.97

Na życzenie obudowy przygotowujemy i montujemy.
Rysunki z dalszymi wymiarami na życzenie!

Zakres dostawy obejmuje wkręty pokrywy i wkręty
montażowe oraz zaślepki do pokrywy.
* Przezroczyste pokrywy są zawsze z poliwęglanu

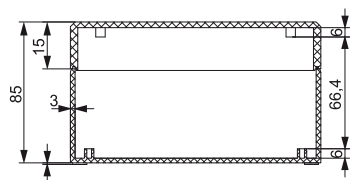
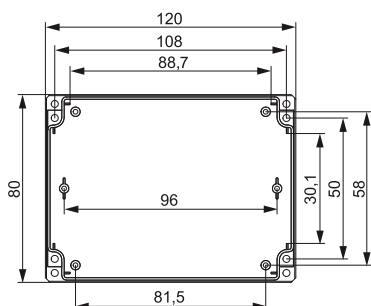
Odpowiedni osprzęt

	Nr artykułu
płyta montażowa, grubość 1,5 mm stal ocynkowana galwanicznie	3.110.0508.38
szyna znorm. DIN 15	3.110.0509.75
szyna znorm. DIN 35	3.110.0509.82



Dalszy osprzęt podano na stronie 25.

80 x 120 x 86 mm



Poliwęglan

	Nr artykułu
szara pokrywa	3.110.0502.03
przezroczysta pokrywa *	3.110.0502.10

ABS

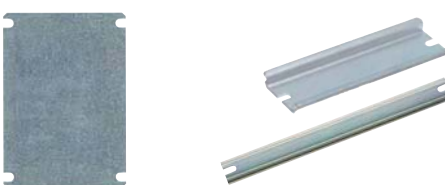
	Nr artykułu
szara pokrywa	3.110.0502.27
przezroczysta pokrywa *	3.110.0502.34

Na życzenie obudowy przygotowujemy i montujemy.
Rysunki z dalszymi wymiarami na życzenie!

Zakres dostawy obejmuje wkręty pokrywy i wkręty
montażowe oraz zaślepki do pokrywy.
* Przezroczyste pokrywy są zawsze z poliwęglanu

Odpowiedni osprzęt

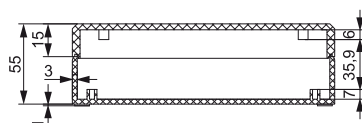
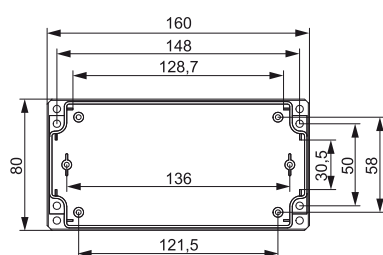
	Nr artykułu
płyta montażowa, grubość 1,5 mm stal ocynkowana galwanicznie	3.110.0508.38
szyna znorm. DIN 15	3.110.0509.75
szyna znorm. DIN 35	3.110.0509.82



Dalszy osprzęt podano na stronie 25.

Seria 11 – obudowy z PC albo ABS

80 x 160 x 56 mm



Poliwęglan

	Nr artykułu
szara pokrywa	3.110.0502.41
przezroczysta pokrywa *	3.110.0502.58

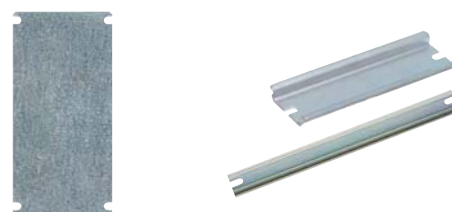
ABS

	Nr artykułu
szara pokrywa	3.110.0502.65
przezroczysta pokrywa *	3.110.0502.72

Na życzenie obudowy przygotowujemy i montujemy.
Rysunki z dalszymi wymiarami na życzenie!

Odpowiedni osprzęt

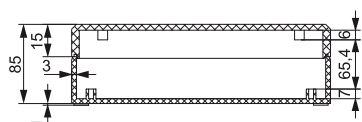
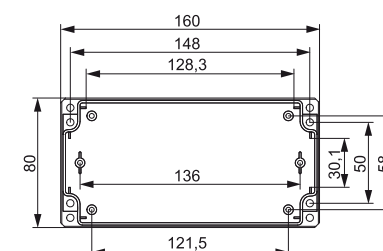
	Nr artykułu
plyta montażowa, grubość 1,5 mm stal ocynkowana galwanicznie	3.110.0508.45
szyna znorm. DIN 15	3.110.0509.99
szyna znorm. DIN 35	3.110.0510.02



Zakres dostawy obejmuje wkręty pokrywy i wkręty
montażowe oraz zaślepki do pokrywy.
* Przezroczyste pokrywy są zawsze z poliwęglanu

Dalszy osprzęt podano na stronie 25.

80 x 160 x 86 mm



Poliwęglan

	Nr artykułu
szara pokrywa	3.110.0502.89
przezroczysta pokrywa *	3.110.0502.96

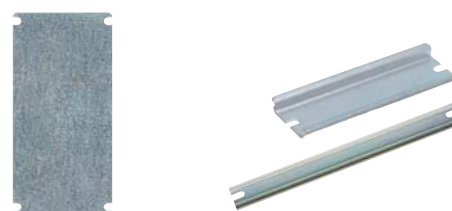
ABS

	Nr artykułu
szara pokrywa	3.110.0503.02
przezroczysta pokrywa *	3.110.0503.19

Na życzenie obudowy przygotowujemy i montujemy.
Rysunki z dalszymi wymiarami na życzenie!

Odpowiedni osprzęt

	Nr artykułu
plyta montażowa, grubość 1,5 mm stal ocynkowana galwanicznie	3.110.0508.45
szyna znorm. DIN 15	3.110.0509.99
szyna znorm. DIN 35	3.110.0510.02

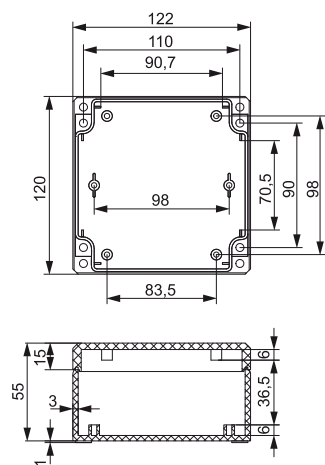


Zakres dostawy obejmuje wkręty pokrywy i wkręty
montażowe oraz zaślepki do pokrywy.
* Przezroczyste pokrywy są zawsze z poliwęglanu

Dalszy osprzęt podano na stronie 25.

Seria 11 – obudowy z PC albo ABS

120 x 122 x 56 mm

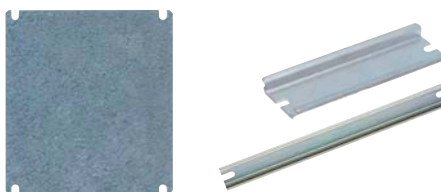


Poliwęglan	Nr artykułu
szara pokrywa	3.110.0503.26
przezroczysta pokrywa *	3.110.0503.33

ABS	Nr artykułu
szara pokrywa	3.110.0503.40
przezroczysta pokrywa *	3.110.0503.57

Na życzenie obudowy przygotowujemy i montujemy.
Rysunki z dalszymi wymiarami na życzenie!

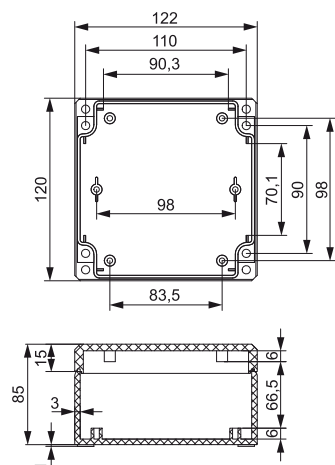
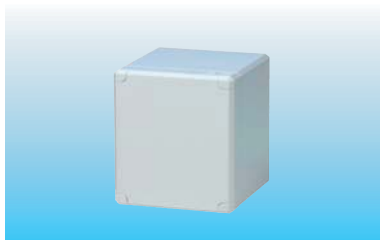
Odpowiedni osprzęt	Nr artykułu
płyta montażowa, grubość 1,5 mm stal ocynkowana galwanicznie	3.110.0508.52
szyna znorm. DIN 15	3.110.0509.75
szyna znorm. DIN 35	3.110.0509.82



Zakres dostawy obejmuje wkręty pokrywy i wkręty
montażowe oraz zaślepki do pokrywy.
* Przezroczyste pokrywy są zawsze z poliwęglanu

Dalszy osprzęt podano na stronie 25.

120 x 122 x 86 mm

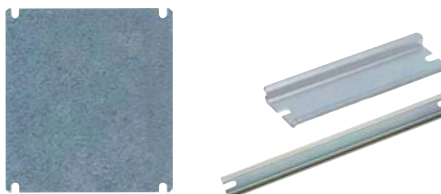


Poliwęglan	Nr artykułu
szara pokrywa	3.110.0503.64
przezroczysta pokrywa *	3.110.0503.71

ABS	Nr artykułu
szara pokrywa	3.110.0503.88
przezroczysta pokrywa *	3.110.0503.95

Na życzenie obudowy przygotowujemy i montujemy.
Rysunki z dalszymi wymiarami na życzenie!

Odpowiedni osprzęt	Nr artykułu
płyta montażowa, grubość 1,5 mm stal ocynkowana galwanicznie	3.110.0508.52
szyna znorm. DIN 15	3.110.0509.75
szyna znorm. DIN 35	3.110.0509.82

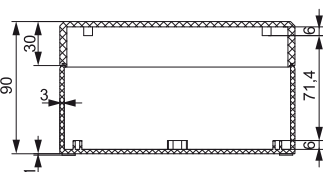
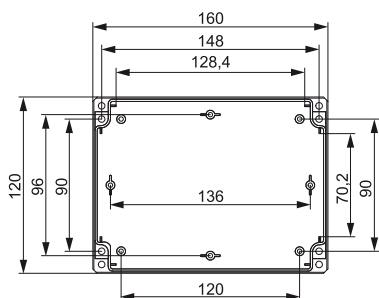


Zakres dostawy obejmuje wkręty pokrywy i wkręty
montażowe oraz zaślepki do pokrywy.
* Przezroczyste pokrywy są zawsze z poliwęglanu

Dalszy osprzęt podano na stronie 25.

Seria 11 – obudowy z PC albo ABS

120 x 160 x 91 mm

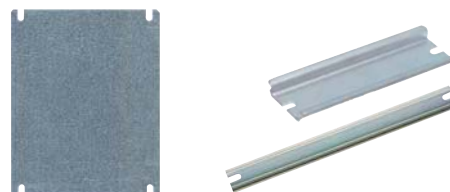


Poliwęglan	Nr artykułu
szara pokrywa	3.110.0504.01
przezroczysta pokrywa *	3.110.0504.18

ABS	Nr artykułu
szara pokrywa	3.110.0504.25
przezroczysta pokrywa *	3.110.0504.32

Na życzenie obudowy przygotowujemy i montujemy.
Rysunki z dalszymi wymiarami na życzenie!

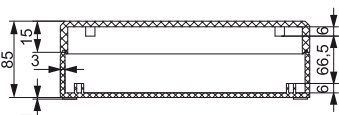
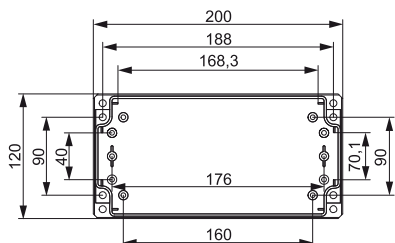
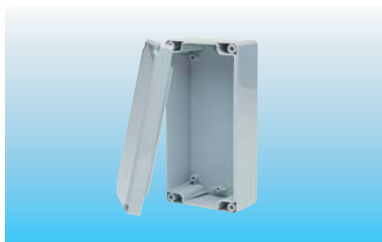
Odpowiedni osprzęt	Nr artykułu
plyta montażowa, grubość 1,5 mm stal ocynkowana galwanicznie	3.110.0508.69
szyna znorm. DIN 15	3.110.0509.99
szyna znorm. DIN 35	3.110.0510.02



Zakres dostawy obejmuje wkręty pokrywy i wkręty
montażowe oraz zaślepki do pokrywy.
* Przezroczyste pokrywy są zawsze z poliwęglanu

Dalszy osprzęt podano na stronie 25.

120 x 200 x 86 mm

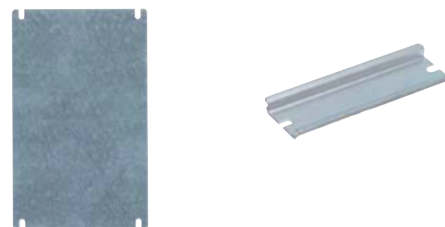


Poliwęglan	Nr artykułu
szara pokrywa	3.110.0504.87
przezroczysta pokrywa *	3.110.0504.94

ABS	Nr artykułu
szara pokrywa	3.110.0505.00
przezroczysta pokrywa *	3.110.0505.17

Na życzenie obudowy przygotowujemy i montujemy.
Rysunki z dalszymi wymiarami na życzenie!

Odpowiedni osprzęt	Nr artykułu
plyta montażowa, grubość 1,5 mm stal ocynkowana galwanicznie	3.110.0508.76
szyna znorm. DIN 35	3.110.0510.57

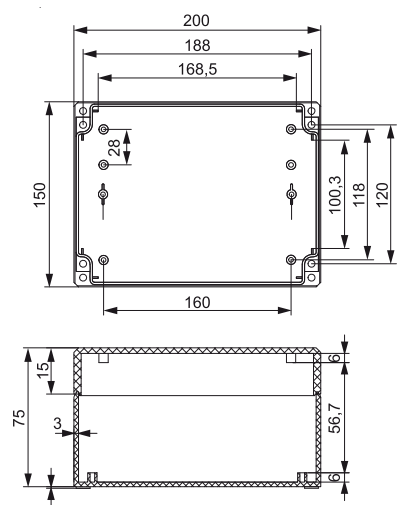


Zakres dostawy obejmuje wkręty pokrywy i wkręty
montażowe oraz zaślepki do pokrywy.
* Przezroczyste pokrywy są zawsze z poliwęglanu

Dalszy osprzęt podano na stronie 25.

Seria 11 – obudowy z PC albo ABS

150 x 200 x 76 mm



Poliwęglan	Nr artykułu
szara pokrywa	3.110.0505.62
przezroczysta pokrywa *	3.110.0505.79

ABS	Nr artykułu
szara pokrywa	3.110.0505.86
przezroczysta pokrywa *	3.110.0505.93

Na życzenie obudowy przygotowujemy i montujemy.
Rysunki z dalszymi wymiarami na życzenie!

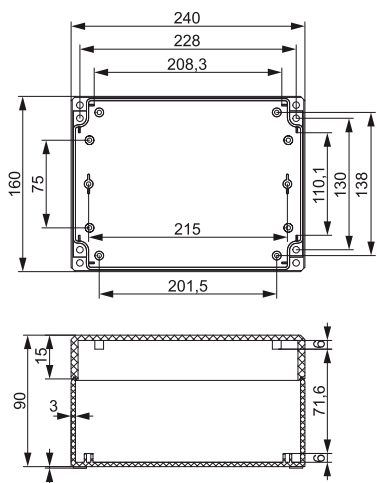
Zakres dostawy obejmuje wkręty pokrywy i wkręty montażowe oraz zaślepki do pokrywy.
* Przezroczyste pokrywy są zawsze z poliwęglanu

Odpowiedni osprzęt	Nr artykułu
płyta montażowa, grubość 1,5 mm stal ocynkowana galwanicznie	3.110.0508.90
szyna znorm. DIN 35	3.110.0510.71



Dalszy osprzęt podano na stronie 25.

160 x 240 x 91 mm



Poliwęglan	Nr artykułu
szara pokrywa	3.110.0506.09
przezroczysta pokrywa *	3.110.0506.16

ABS	Nr artykułu
szara pokrywa	3.110.0506.23
przezroczysta pokrywa *	3.110.0506.30

Na życzenie obudowy przygotowujemy i montujemy.
Rysunki z dalszymi wymiarami na życzenie!

Zakres dostawy obejmuje wkręty pokrywy i wkręty montażowe oraz zaślepki do pokrywy.
* Przezroczyste pokrywy są zawsze z poliwęglanu

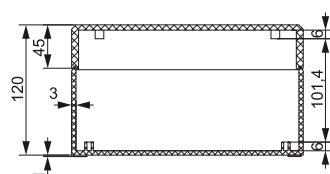
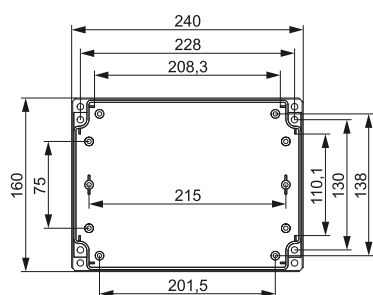
Odpowiedni osprzęt	Nr artykułu
płyta montażowa, grubość 1,5 mm stal ocynkowana galwanicznie	3.110.0509.06
szyna znorm. DIN 35	3.110.0561.20



Dalszy osprzęt podano na stronie 25.

Seria 11 – obudowy z PC albo ABS

160 x 240 x 121 mm

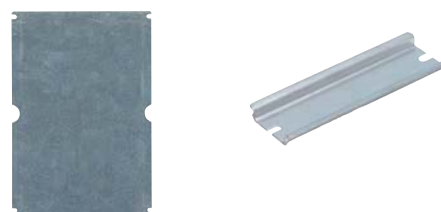


Poliwęglan	Nr artykułu
szara pokrywa	3.110.0506.47
przezroczysta pokrywa *	3.110.0506.54

ABS	Nr artykułu
szara pokrywa	3.110.0506.61
przezroczysta pokrywa *	3.110.0506.78

Na życzenie obudowy przygotowujemy i montujemy.
Rysunki z dalszymi wymiarami na życzenie!

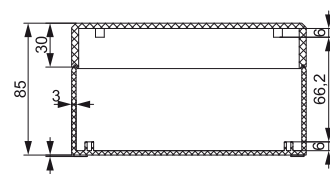
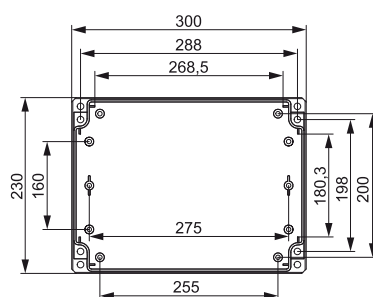
Odpowiedni osprzęt	Nr artykułu
plyta montażowa, grubość 1,5 mm stal ocynkowana galwanicznie	3.110.0509.06
szyna znorm. DIN 35	3.110.0561.20



Zakres dostawy obejmuje wkręty pokrywy i wkręty
montażowe oraz zaślepki do pokrywy.
* Przezroczyste pokrywy są zawsze z poliwęglanu

Dalszy osprzęt podano na stronie 25.

230 x 300 x 86 mm



Poliwęglan	Nr artykułu
szara pokrywa	3.110.0507.22
przezroczysta pokrywa *	3.110.0507.39

ABS	Nr artykułu
szara pokrywa	3.110.0507.46
przezroczysta pokrywa *	3.110.0507.53

Na życzenie obudowy przygotowujemy i montujemy.
Rysunki z dalszymi wymiarami na życzenie!

Odpowiedni osprzęt	Nr artykułu
plyta montażowa, grubość 1,5 mm stal ocynkowana galwanicznie	3.110.0509.20
szyna znorm. DIN 35	3.110.0511.01

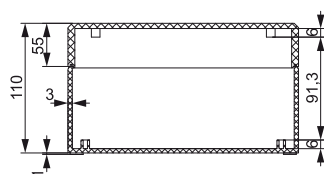
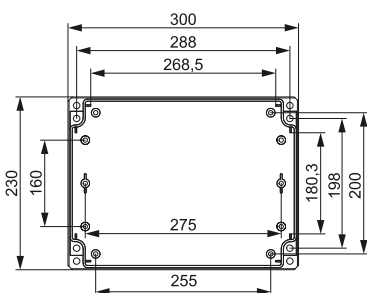
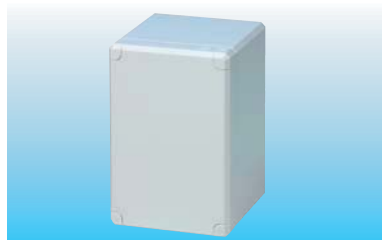


Zakres dostawy obejmuje wkręty pokrywy i wkręty
montażowe oraz zaślepki do pokrywy.
* Przezroczyste pokrywy są zawsze z poliwęglanu

Dalszy osprzęt podano na stronie 25.

Seria 11 – obudowy z PC albo ABS

230 x 300 x 111 mm



Poliwęglan	Nr artykułu
szara pokrywa	3.110.0507.60
przezroczysta pokrywa *	3.110.0507.77

ABS	Nr artykułu
szara pokrywa	3.110.0507.84
przezroczysta pokrywa *	3.110.0507.91

Na życzenie obudowy przygotowujemy i montujemy.
Rysunki z dalszymi wymiarami na życzenie!

Zakres dostawy obejmuje wkręty pokrywy i wkręty montażowe oraz zaślepki do pokrywy.
* Przezroczyste pokrywy są zawsze z poliwęglanu

Odpowiedni osprzęt	Nr artykułu
płyta montażowa, grubość 1,5 mm stal ocynkowana galwanicznie	3.110.0509.20
szyna znorm. DIN 35	3.110.0511.01



Dalszy osprzęt podano na stronie 25.

i Osprzęt pasujący do wszystkich obudów serii 11.

Osprzęt

zawiasy	wymiary mm	Nr artykułu
para, poliwęglan	28 x 28 x 10	3.811.0561.44

Osprzęt

zewewnętrzne nakładki mocujące	wymiary mm	Nr artykułu
zestaw, poliwęglan	33 x 21 x 9,5	3.811.0511.25

Osprzęt

zasłepki pokrywy	wymiary mm	Nr artykułu
para, poliwęglan	3 x 18	3.811.0511.49

Osprzęt

wkręty pokryw i montażowe	wymiary mm	Nr artykułu
wkręty pokrywy, krótkie	3 x 18	3.811.0511.63
zestaw wkrętów pokrywy: 4 wkręty i 4 wkręty montażowe	3 x 18	3.811.0512.93
zestaw wkrętów pokrywy: 6 wkrętów i pokrywy i 4 wkręty montażowe	3 x 18	3.811.0513.09
wkręty pokrywy, długie do modeli o głębokości powyżej 100 mm	3 x 50	3.811.0512.79
wkręty pokrywy, TORX	3 x 18	3.811.0512.86
śruba montażowa do płyt i szyn	3 x 7	3.811.0511.56

Osprzęt

kompensator ciśnienia	wymiary mm	Nr artykułu
kompensator ciśnienia, szary, poliamid	M 12 x 1,5	3.213.1200.50
nakrętka 6-kątna szara, poliamid	M 12 x 1,5	3.262.1200.50

Wyznaczamy standardy

Czy wiesz już, ...

...że HUMMEL ma dla Ciebie także odpowiednie okrągłe złącza wtykowe?

- **Złącza sygnałowe**
o wielkościach:
 - M 16
 - M 23
 - M 27
- **Złącza mocowe**
o wielkościach:
 - M 16
 - M 23
 - M 40 Gr. 1,5
- **Specjalne złącza wtykowe**
 - M 23 RJ 45
 - Profinet do zastosowań High Speed Data
 - TWINTUS, ekonomiczne przyłącza do małych napędów
- **Wszystkie wielkości dostępne także w następujących wersjach**
 - wersja Push-Pull, szybki i pewny montaż
 - stal szlachetna (INOX), do zastosowań offshore, do obiektów związanych z produkcją żywności i medycyną
 - uszczelniane natryskowo, z ochroną i bez ochrony przed zginaniem
 - z bezpośrednim podłączeniem węża
 - z wprowadzeniem wielu przewodów
 - ze spiralą chroniącą przed zginaniem przewodów



CONNECTOR
4 SMALL DRIVES
TWINTUS














Obudowy z PC albo ABS

Seria 12 z gładkimi ścianami bocznymi, przetłoczenia metryczne lub PG

Te obudowy są wykonane z wysokiej jakości termoplastów, poliwęglanów lub tworzywa ABS, i nadają się szczególnie do wysokiej klasy zastosowań typu OEM, na przykład do ochrony komponentów elektronicznych i pneumatycznych.

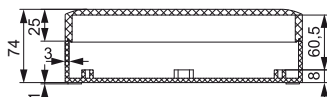
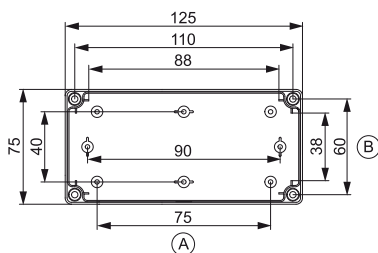
Ta seria obejmuje małe i średnio duże wielkości uniwersalne z poliwęglanu z przetłoczniami metrycznymi lub PG. Podział wielkości bazuje na rastrze 25 mm, to znaczy od 75 x 125 x 75 do 175 x 250 x 150 mm

Zgodność	
obudowa PC:	      
obudowa ABS:	   
Dane techniczne	
stopień ochrony EN 60 529	IP 66 / 67
wytrzymałość uderowa EN 62262	PC: IK 08 (+35 °C...-25 °C) ABS: IK 07 (+35 °C) IK 06 (-25 °C)
zakres temperatur	PC: -50 °C...+100 °C ABS: -40 °C...+60 °C
zapalność	PC: UL746C 5V ABS: UL94 HB
Materiał	
część dolna	ABS lub poliwęglan zbrojony włóknem szklanym
pokrywa	ABS lub poliwęglan
pokrywa przezroczysta	poliwęglan
wkręty pokrywy	poliamid zbrojony włóknem szklanym
uszczelka	PUR (poliuretan)
Standardowy kolor	
część dolna	szary, RAL 7035
pokrywa	szara, RAL 7035 lub przezroczysta



Seria 12 – obudowy z PC albo ABS

75 x 125 x 75 mm



Poliwęglan	Nr artykułu
szara pokrywa, gładkie boki	3.120.0550.31
szara pokrywa, metr. przetłoczenia, A: po 3 x \varnothing 12 mm / 20 mm B: po 1 x \varnothing 16 mm / 25 mm	3.120.0663.58
szara pokrywa, przetłoczenia PG, A: po 3 x PG 9 / PG 13,5 B: po 1 x PG 9 / PG 13,5	3.120.0550.00
przezroczysta pokrywa*, gładkie boki	3.120.0550.24
przezroczysta pokrywa*, metr. przetłoczenia, A: po 3 x \varnothing 12 mm / 20 mm B: po 1 x \varnothing 16 mm / 25 mm	3.120.0665.25
przezroczysta pokrywa*, przetłocze- nia PG, A: po 3 x PG 9 / PG 13,5 B: po 1 x PG 9 / PG 13,5	3.120.0550.17

ABS	Nr artykułu
szara pokrywa, gładkie boki	3.120.0550.48
przezroczysta pokrywa*, gładkie boki	3.120.0550.55

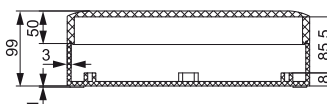
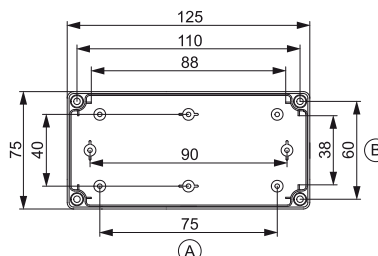
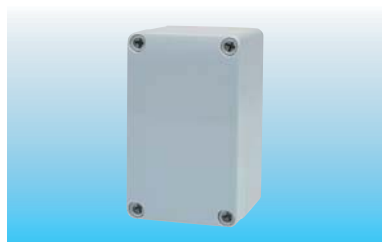
Na życzenie obudowy przygotowujemy i montujemy.
Rysunki z dalszymi wymiarami na życzenie!
Zakres dostawy obejmuje wkręty pokrywy i wkręty montażowe
oraz zaślepki do pokrywy.
*Przezroczyste pokrywy są zawsze z poliwęglanu

Odpowiedni osprzęt	Nr artykułu
plyta montażowa, grubość 1,5 mm stal ocynkowana galwanicznie	3.120.0560.38
szyna znorm. DIN 35, krótka	3.120.0560.90
szyna znorm. DIN 35, długa	3.120.0561.06



Dalszy osprzęt podano na stronie 37.

75 x 125 x 100 mm



Poliwęglan	Nr artykułu
szara pokrywa, gładkie boki	3.120.0550.86
szara pokrywa, metr. przetłoczenia, A: po 3 x \varnothing 12 mm / 20 mm B: po 1 x \varnothing 16 mm / 25 mm	3.120.0663.65
szara pokrywa, przetłoczenia PG, A: po 3 x PG 9 / PG 13,5 B: po 1 x PG 9 / PG 13,5	3.120.0550.62
przezroczysta pokrywa*, gładkie boki	3.120.0550.93
przezroczysta pokrywa*, metr. przetłoczenia, A: po 3 x \varnothing 12 mm / 20 mm B: po 1 x \varnothing 16 mm / 25 mm	3.120.0665.32
przezroczysta pokrywa*, przetłocze- nia PG, A: po 3 x PG 9 / PG 13,5 B: po 1 x PG 9 / PG 13,5	3.120.0550.79

ABS	Nr artykułu
szara pokrywa, gładkie boki	3.120.0551.09
przezroczysta pokrywa*, gładkie boki	3.120.0551.16

Na życzenie obudowy przygotowujemy i montujemy.
Rysunki z dalszymi wymiarami na życzenie!
Zakres dostawy obejmuje wkręty pokrywy i wkręty montażowe
oraz zaślepki do pokrywy.
*Przezroczyste pokrywy są zawsze z poliwęglanu

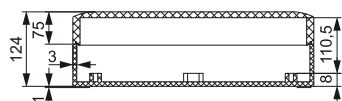
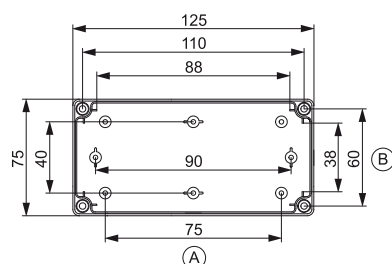
Odpowiedni osprzęt	Nr artykułu
plyta montażowa, grubość 1,5 mm stal ocynkowana galwanicznie	3.120.0560.38
szyna znorm. DIN 35, krótka	3.120.0560.90
szyna znorm. DIN 35, długa	3.120.0561.06



Dalszy osprzęt podano na stronie 37.

Seria 12 – obudowy z PC albo ABS

75 x 125 x 125 mm

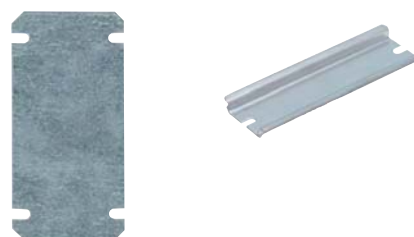


Poliwęglan	Nr artykułu
szara pokrywa, gładkie boki	3.120.0551.47
szara pokrywa, metr. przetłoczenia, A: po 3 x Ø 12mm / 20mm B: po 1 x Ø 16mm / 25mm	3.120.0663.72
szara pokrywa, przetłoczenia PG, A: po 3 x PG 9 / PG 13,5 B: po 1 x PG 9 / PG 13,5	3.120.0551.23
przezroczysta pokrywa*, gładkie boki	3.120.0551.54
przezroczysta pokrywa*, metr. przetłoczenia A: po 3 x Ø 12mm / 20mm B: po 1 x Ø 16mm / 25mm	3.120.0665.49
przezroczysta pokrywa*, przetłocze- nia PG, A: po 3 x PG 9 / PG 13,5 B: po 1 x PG 9 / PG 13,5	3.120.0551.30

ABS	Nr artykułu
szara pokrywa, gładkie boki	3.120.0551.61
przezroczysta pokrywa*, gładkie boki	3.120.0551.78

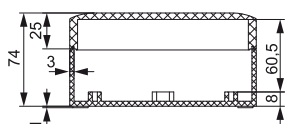
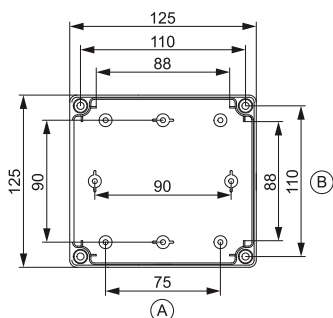
Na życzenie obudowy przygotowujemy i montujemy.
Rysunki z dalszymi wymiarami na życzenie!
Zakres dostawy obejmuje wkręty pokrywy i wkręty montażowe
oraz zaślepki do pokrywy.
*Przezroczyste pokrywy są zawsze z poliwęglanu

Odpowiedni osprzęt	Nr artykułu
plyta montażowa, grubość 1,5 mm stal ocynkowana galwanicznie	3.120.0560.38
szyna znorm. DIN 35, krótka	3.120.0560.90
szyna znorm. DIN 35, długa	3.120.0561.06



Dalszy osprzęt podano na stronie 37.

125 x 125 x 75 mm

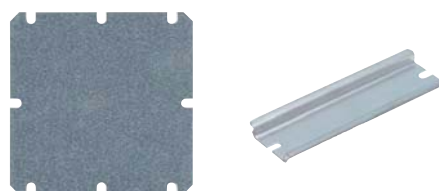


Poliwęglan	Nr artykułu
szara pokrywa, gładkie boki	3.120.0552.08
szara pokrywa, metr. przetłoczenia A: po 3 x Ø 12mm / 20mm B: po 2 x Ø 16mm / 25mm	3.120.0663.89
szara pokrywa, przetłoczenia PG, A: po 3 x PG 9 / PG 13,5 B: po 2 x PG 16 / PG 21	3.120.0551.85
przezroczysta pokrywa*, gładkie boki	3.120.0552.15
przezroczysta pokrywa*, metr. przetłoczenia, A: po 3 x Ø 12mm / 20mm B: po 2 x Ø 16mm / 25mm	3.120.0665.56
przezroczysta pokrywa*, przetłocze- nia PG, A: po 3 x PG 9 / PG 13,5 B: po 2 x PG 16 / PG 21	3.120.0551.92

ABS	Nr artykułu
szara pokrywa, gładkie boki	3.120.0552.22
przezroczysta pokrywa*, gładkie boki	3.120.0552.39

Na życzenie obudowy przygotowujemy i montujemy.
Rysunki z dalszymi wymiarami na życzenie!
Zakres dostawy obejmuje wkręty pokrywy i wkręty montażowe
oraz zaślepki do pokrywy.
*Przezroczyste pokrywy są zawsze z poliwęglanu

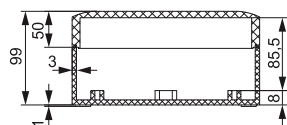
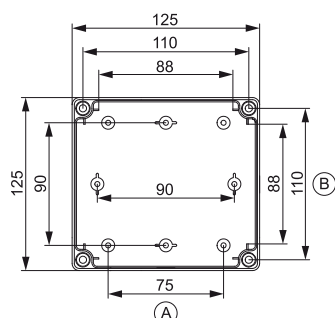
Odpowiedni osprzęt	Nr artykułu
plyta montażowa, grubość 1,5 mm stal ocynkowana galwanicznie	3.120.0560.45
szyna znorm. DIN 35	3.120.0561.06



Dalszy osprzęt podano na stronie 37.

Seria 12 – obudowy z PC albo ABS

125 x 125 x 100 mm



Poliwęglan	Nr artykułu
szara pokrywa, gładkie boki	3.120.0552.60
szara pokrywa, metr. przetłoczenia, A: po 3 x Ø 12 mm / 20 mm B: po 2 x Ø 16 mm / 25 mm	3.120.0663.96
szara pokrywa, przetłoczenia PG, A: po 3 x PG 9 / PG 13,5 B: po 2 x PG 16 / PG 21	3.120.0552.46
przezroczysta pokrywa*, gładkie boki	3.120.0552.77
przezroczysta pokrywa*, metr. przetłoczenia A: po 3 x Ø 12 mm / 20 mm B: po 2 x Ø 16 mm / 25 mm	3.120.0665.63
przezroczysta pokrywa*, przetłoczenia PG, A: po 3 x PG 9 / PG 13,5 B: po 2 x PG 16 / PG 21	3.120.0552.53

ABS	Nr artykułu
szara pokrywa, gładkie boki	3.120.0552.84
przezroczysta pokrywa*, gładkie boki	3.120.0552.91

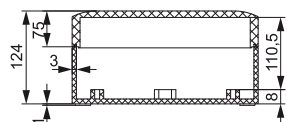
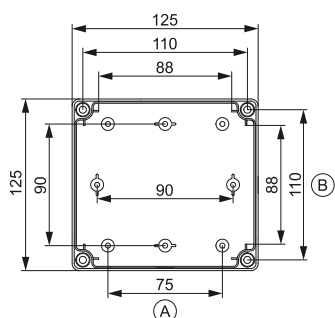
Na życzenie obudowy przygotowujemy i montujemy.
Rysunki z dalszymi wymiarami na życzenie!
Zakres dostawy obejmuje wkręty pokrywy i wkręty montażowe oraz zaślepki do pokrywy.
*Przezroczyste pokrywy są zawsze z poliwęglanu

Odpowiedni osprzęt	Nr artykułu
plyta montażowa, grubość 1,5 mm stal ocynkowana galwanicznie	3.120.0560.45
szyna znorm. DIN 35	3.120.0561.06



Dalszy osprzęt podano na stronie 37.

125 x 125 x 125 mm



Poliwęglan	Nr artykułu
szara pokrywa, gładkie boki	3.120.0553.21
szara pokrywa, metr. przetłoczenia, A: po 3 x Ø 12 mm / 20 mm B: po 2 x Ø 16 mm / 25 mm	3.120.0664.02
szara pokrywa, przetłoczenia PG, A: po 3 x PG 9 / PG 13,5 B: po 2 x PG 16 / PG 21	3.120.0553.07
przezroczysta pokrywa*, gładkie boki	3.120.0553.38
przezroczysta pokrywa*, metr. przetłoczenia A: po 3 x Ø 12 mm / 20 mm B: po 2 x Ø 16 mm / 25 mm	3.120.0665.70
przezroczysta pokrywa*, przetłoczenia PG A: po 3 x PG 9 / PG 13,5 B: po 2 x PG 16 / PG 21	3.120.0553.14

ABS	Nr artykułu
szara pokrywa, gładkie boki	3.120.0553.45
przezroczysta pokrywa*, gładkie boki	3.120.0553.52

Na życzenie obudowy przygotowujemy i montujemy.
Rysunki z dalszymi wymiarami na życzenie!
Zakres dostawy obejmuje wkręty pokrywy i wkręty montażowe oraz zaślepki do pokrywy.
*Przezroczyste pokrywy są zawsze z poliwęglanu

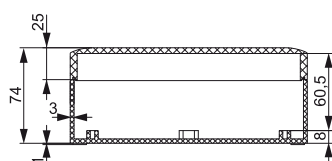
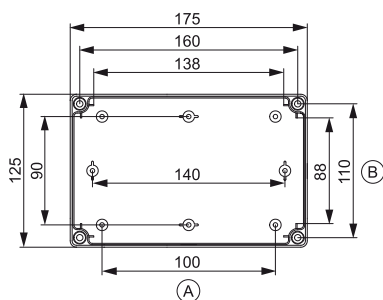
Odpowiedni osprzęt	Nr artykułu
plyta montażowa, grubość 1,5 mm stal ocynkowana galwanicznie	3.120.0560.45
szyna znorm. DIN 35	3.120.0561.06



Dalszy osprzęt podano na stronie 37.

Seria 12 – obudowy z PC albo ABS

125 x 175 x 75 mm



Poliwęglan	Nr artykułu
szara pokrywa, gładkie boki	3.120.0553.83
szara pokrywa, metr. przetłoczenia, A: po 4 x Ø 12 mm / 20 mm B: po 2 x Ø 16 mm / 25 mm	3.120.0664.19
szara pokrywa, przetłoczenia PG, A: po 4 x PG 9 / PG 13,5 B: po 2 x PG 16 / PG 21	3.120.0553.69
przezroczysta pokrywa*, gładkie boki	3.120.0553.90
przezroczysta pokrywa*, metr. przetłoczenia A: po 4 x Ø 12 mm / 20 mm B: po 2 x Ø 16 mm / 25 mm	3.120.0665.87
przezroczysta pokrywa*, przetłocze- nia PG A: po 4 x PG 9 / PG 13,5 B: po 2 x PG 16 / PG 21	3.120.0553.76

ABS	Nr artykułu
szara pokrywa, gładkie boki	3.120.0554.06
przezroczysta pokrywa*, gładkie boki	3.120.0554.13

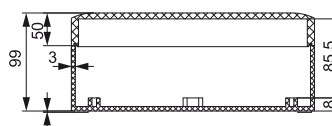
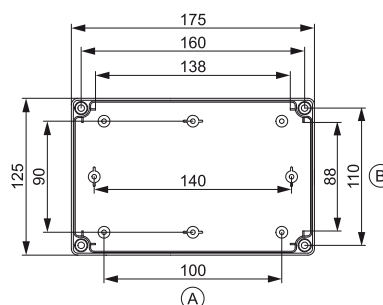
Na życzenie obudowy przygotowujemy i montujemy.
Rysunki z dalszymi wymiarami na życzenie!
Zakres dostawy obejmuje wkręty pokrywy i wkręty montażowe
oraz zaślepki do pokrywy.
*Przezroczyste pokrywy są zawsze z poliwęglanu

Odpowiedni osprzęt	Nr artykułu
plyta montażowa, grubość 1,5 mm stal ocynkowana galwanicznie	3.120.0560.52
szyna znorm. DIN 35, krótka	3.120.0561.06
szyna znorm. DIN 35, długa	3.120.0561.13



Dalszy osprzęt podano na stronie 37.

125 x 175 x 100 mm



Poliwęglan	Nr artykułu
szara pokrywa, gładkie boki	3.120.0554.44
szara pokrywa, metr. przetłoczenia, A: po 4 x Ø 12 mm / 20 mm B: po 2 x Ø 16 mm / 25 mm	3.120.0664.26
szara pokrywa, przetłoczenia PG, A: po 4 x PG 9 / PG 13,5 B: po 2 x PG 16 / PG 21	3.120.0554.20
przezroczysta pokrywa*, gładkie boki	3.120.0554.51
przezroczysta pokrywa*, metr. przetłoczenia A: po 4 x Ø 12 mm / 20 mm B: po 2 x Ø 16 mm / 25 mm	3.120.0665.94
przezroczysta pokrywa*, przetłocze- nia PG A: po 4 x PG 9 / PG 13,5 B: po 2 x PG 16 / PG 21	3.120.0554.37

ABS	Nr artykułu
szara pokrywa, gładkie boki	3.120.0554.68
przezroczysta pokrywa*, gładkie boki	3.120.0554.75

Na życzenie obudowy przygotowujemy i montujemy.
Rysunki z dalszymi wymiarami na życzenie!
Zakres dostawy obejmuje wkręty pokrywy i wkręty montażowe
oraz zaślepki do pokrywy.
*Przezroczyste pokrywy są zawsze z poliwęglanu

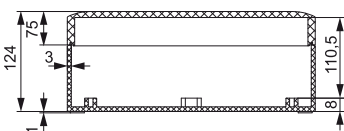
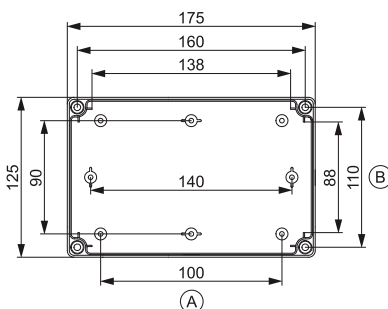
Odpowiedni osprzęt	Nr artykułu
plyta montażowa, grubość 1,5 mm stal ocynkowana galwanicznie	3.120.0560.52
szyna znorm. DIN 35, krótka	3.120.0561.06
szyna znorm. DIN 35, długa	3.120.0561.13



Dalszy osprzęt podano na stronie 37.

Seria 12 – obudowy z PC albo ABS

125 x 175 x 125 mm



Poliwęglan

Nr artykułu

szara pokrywa, gładkie boki

3.120.0555.05

szara pokrywa, metr. przetłoczenia,
A: po 4 x Ø 12 mm / 20 mm
B: po 2 x Ø 16 mm / 25 mm

3.120.0664.33

szara pokrywa, przetłoczenia PG,
A: po 4 x PG 9 / PG 13,5
B: po 2 x PG 16 / PG 21

3.120.0554.82

przezroczysta pokrywa*,
gładkie boki

3.120.0555.12

przezroczysta pokrywa*, metr.
przetłoczenia A: po 4 x Ø 12 mm / 20 mm
B: po 2 x Ø 16 mm / 25 mm

3.120.0666.00

przezroczysta pokrywa*, przetłocze-
nia PG A: po 4 x PG 9 / PG 13,5
B: po 2 x PG 16 / PG 21

3.120.0554.99

ABS

Nr artykułu

szara pokrywa, gładkie boki

3.120.0555.29

przezroczysta pokrywa*,
gładkie boki

3.120.0555.36

Na życzenie obudowy przygotowujemy i montujemy.

Rysunki z dalszymi wymiarami na życzenie!

Zakres dostawy obejmuje wkręty pokrywy i wkręty montażowe oraz zaślepki do pokrywy.

*Przezroczyste pokrywy są zawsze z poliwęglanu

Odpowiedni osprzęt

Nr artykułu

plyta montażowa, grubość 1,5 mm
stal ocynkowana galwanicznie

3.120.0560.52

szyna znorm. DIN 35, krótka

3.120.0561.06

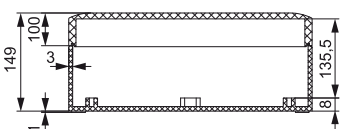
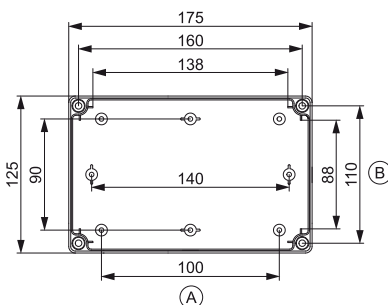
szyna znorm. DIN 35, długa

3.120.0561.13



Dalszy osprzęt podano na stronie 37.

125 x 175 x 150 mm



Poliwęglan

Nr artykułu

szara pokrywa, gładkie boki

3.120.0555.67

szara pokrywa, metr. przetłoczenia,
A: po 4 x Ø 12 mm / 20 mm
B: po 2 x Ø 16 mm / 25 mm

3.120.0664.40

szara pokrywa, przetłoczenia PG,
A: po 4 x PG 9 / PG 13,5
B: po 2 x PG 16 / PG 21

3.120.0555.43

przezroczysta pokrywa*,
gładkie boki

3.120.0555.74

przezroczysta pokrywa*, metr.
przetłoczenia A: po 4 x Ø 12 mm / 20 mm
B: po 2 x Ø 16 mm / 25 mm

3.120.0666.17

przezroczysta pokrywa*, przetłocze-
nia PG A: po 4 x PG 9 / PG 13,5
B: po 2 x PG 16 / PG 21

3.120.0555.50

ABS

Nr artykułu

szara pokrywa, gładkie boki

3.120.0555.81

przezroczysta pokrywa*,
gładkie boki

3.120.0555.98

Na życzenie obudowy przygotowujemy i montujemy.

Rysunki z dalszymi wymiarami na życzenie!

Zakres dostawy obejmuje wkręty pokrywy i wkręty montażowe oraz zaślepki do pokrywy.

*Przezroczyste pokrywy są zawsze z poliwęglanu

Odpowiedni osprzęt

Nr artykułu

plyta montażowa, grubość 1,5 mm
stal ocynkowana galwanicznie

3.120.0560.52

szyna znorm. DIN 35, krótka

3.120.0561.06

szyna znorm. DIN 35, długa

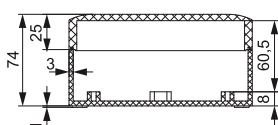
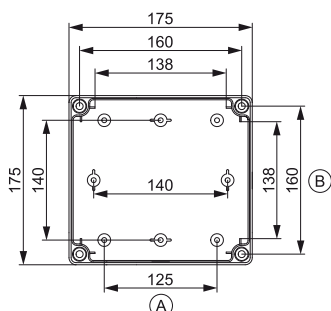
3.120.0561.13



Dalszy osprzęt podano na stronie 37.

Seria 12 – obudowy z PC albo ABS

175 x 175 x 75 mm



Poliwęglan	Nr artykułu
szara pokrywa, gładkie boki	3.120.0556.28
szara pokrywa, metr. przetłoczenia, A: po 5 x Ø 12 mm / 20 mm B: po 2 x Ø 12 mm / 20 mm + 2 x Ø 16 mm / 25 mm	3.120.0664.57
szara pokrywa, przetłoczenia PG, A: po 5 x PG 9 / PG 13,5 B: po 2 x PG 16 / PG 21 + 2 x PG 9 / PG 16	3.120.0556.04
przezroczysta pokrywa*, gładkie boki	3.120.0556.35
przezroczysta pokrywa*, metr. przetłoczenia A: po 5 x Ø 12 mm / 20 mm B: po 2 x Ø 12 mm / 20 mm + 2 x Ø 16 mm / 25 mm	3.120.0666.24
przezroczysta pokrywa*, przetłocze- nia PG A: po 5 x PG 9 / PG 13,5 B: po 2 x PG 16 / PG 21 + 2 x PG 9 / PG 16	3.120.0556.11

ABS	Nr artykułu
szara pokrywa, gładkie boki	3.120.0556.42
przezroczysta pokrywa*, gładkie boki	3.120.0556.59

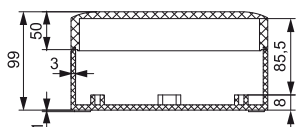
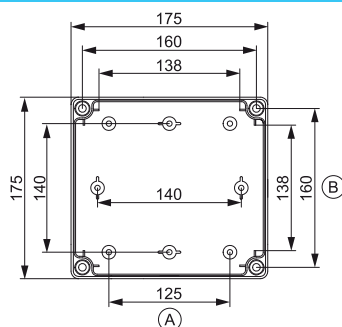
Na życzenie obudowy przygotowujemy i montujemy.
Rysunki z dalszymi wymiarami na życzenie!
Zakres dostawy obejmuje wkręty pokrywy i wkręty montażowe
oraz zaślepki do pokrywy.
*Przezroczyste pokrywy są zawsze z poliwęglanu

Odpowiedni osprzęt	Nr artykułu
plyta montażowa, grubość 1,5 mm stal ocynkowana galwanicznie	3.120.0560.69
szyna znorm. DIN 35	3.120.0561.13



Dalszy osprzęt podano na stronie 37.

175 x 175 x 100 mm



Poliwęglan	Nr artykułu
szara pokrywa, gładkie boki	3.120.0556.80
szara pokrywa, metr. przetłoczenia, A: po 5 x Ø 12 mm / 20 mm B: po 2 x Ø 12 mm / 20 mm + 2 x Ø 16 mm / 25 mm	3.120.0664.64
szara pokrywa, przetłoczenia PG, A: po 5 x PG 9 / PG 13,5 B: po 2 x PG 16 / PG 21 + 2 x PG 9 / PG 16	3.120.0556.66
przezroczysta pokrywa*, gładkie boki	3.120.0556.97
przezroczysta pokrywa*, metr. przetłoczenia, A: po 5 x Ø 12 mm / 20 mm B: po 2 x Ø 12 mm / 20 mm + 2 x Ø 16 mm / 25 mm	3.120.0666.31
przezroczysta pokrywa*, przetłocze- nia PG A: po 5 x PG 9 / PG 13,5 B: po 2 x PG 16 / PG 21 + 2 x PG 9 / PG 16	3.120.0556.73

ABS	Nr artykułu
szara pokrywa, gładkie boki	3.120.0557.03
przezroczysta pokrywa*, gładkie boki	3.120.0557.10

Na życzenie obudowy przygotowujemy i montujemy.
Rysunki z dalszymi wymiarami na życzenie!
Zakres dostawy obejmuje wkręty pokrywy i wkręty montażowe
oraz zaślepki do pokrywy.
*Przezroczyste pokrywy są zawsze z poliwęglanu

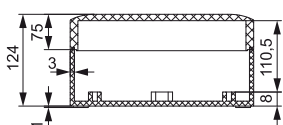
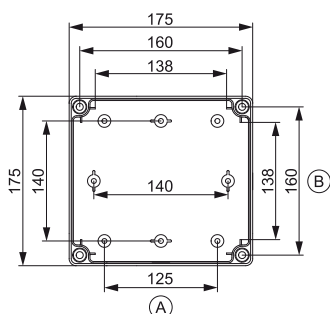
Odpowiedni osprzęt	Nr artykułu
plyta montażowa, grubość 1,5 mm stal ocynkowana galwanicznie	3.120.0560.69
szyna znorm. DIN 35	3.120.0561.13



Dalszy osprzęt podano na stronie 37.

Seria 12 – obudowy z PC albo ABS

175 x 175 x 125 mm



Poliwęglan

Nr artykułu

szara pokrywa, gładkie boki 3.120.0557.41

szara pokrywa, metr. przetłoczenia, 3.120.0664.71
 A: po 5 x Ø12 mm / 20 mm
 B: po 2 x Ø12 mm / 20 mm + 2 x Ø16 mm / 25 mm

szara pokrywa, przetłoczenia PG, 3.120.0557.27
 A: po 5 x PG 9 / PG 13,5
 B: po 2 x PG 16 / PG 21 + 2 x PG 9 / PG 16

przezroczysta pokrywa*, gładkie boki 3.120.0557.58

przezroczysta pokrywa*, metr. przetłoczenia A: po 5 x Ø12 mm / 20 mm 3.120.0666.48
 B: po 2 x Ø12 mm / 20 mm + 2 x Ø16 mm / 25 mm

przezroczysta pokrywa*, przetłoczenia PG, A: po 5 x PG 9 / PG 13,5 3.120.0557.34
 B: po 2 x PG 16 / PG 21 + 2 x PG 9 / PG 16

ABS

Nr artykułu

szara pokrywa, gładkie boki 3.120.0557.65

przezroczysta pokrywa*, gładkie boki 3.120.0557.72

Na życzenie obudowy przygotowujemy i montujemy.
 Rysunki z dalszymi wymiarami na życzenie!
 Zakres dostawy obejmuje wkręty pokrywy i wkręty montażowe oraz zaślepki do pokrywy.

*Przezroczyste pokrywy są zawsze z poliwęglanu

Odpowiedni osprzęt

Nr artykułu

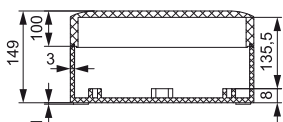
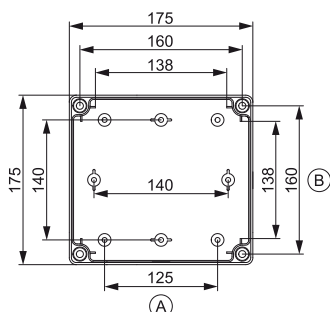
płyta montażowa, grubość 1,5 mm stal ocynkowana galwanicznie 3.120.0560.69

szyna znorm. DIN 35 3.120.0561.13



Dalszy osprzęt podano na stronie 37.

175 x 175 x 150 mm



Poliwęglan

Nr artykułu

szara pokrywa, gładkie boki 3.120.0558.02

szara pokrywa, metr. przetłoczenia, 3.120.0664.88
 A: po 5 x Ø12 mm / 20 mm
 B: po 2 x Ø12 mm / 20 mm + 2 x Ø16 mm / 25 mm

szara pokrywa, przetłoczenia PG, 3.120.0557.89
 A: po 5 x PG 9 / PG 13,5
 B: po 2 x PG 16 / PG 21 + 2 x PG 9 / PG 16

przezroczysta pokrywa*, gładkie boki 3.120.0558.19

przezroczysta pokrywa*, metr. przetłoczenia A: po 5 x Ø12 mm / 20 mm 3.120.0666.55
 B: po 2 x Ø12 mm / 20 mm + 2 x Ø16 mm / 25 mm

przezroczysta pokrywa*, przetłoczenia PG A: po 5 x PG 9 / PG 13,5 3.120.0557.96
 B: po 2 x PG 16 / PG 21 + 2 x PG 9 / PG 16

ABS

Nr artykułu

szara pokrywa, gładkie boki 3.120.0558.26

przezroczysta pokrywa*, gładkie boki 3.120.0558.33

Na życzenie obudowy przygotowujemy i montujemy.
 Rysunki z dalszymi wymiarami na życzenie!
 Zakres dostawy obejmuje wkręty pokrywy i wkręty montażowe oraz zaślepki do pokrywy.

*Przezroczyste pokrywy są zawsze z poliwęglanu

Odpowiedni osprzęt

Nr artykułu

płyta montażowa, grubość 1,5 mm stal ocynkowana galwanicznie 3.120.0560.69

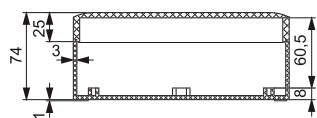
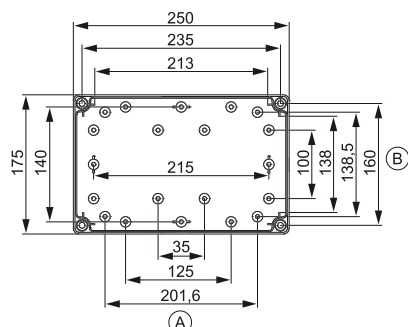
szyna znorm. DIN 35, krótką 3.120.0561.13



Dalszy osprzęt podano na stronie 37.

Seria 12 – obudowy z PC albo ABS

175 x 250 x 75 mm

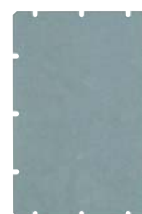


Poliwęglan	Nr artykułu
szara pokrywa, gładkie boki	3.120.0558.64
szara pokrywa, metr. przetłoczenia, A: po 6 x Ø 12 mm / 20 mm B: po 2 x Ø 12 mm / 20 mm + 2 x Ø 16 mm / 25 mm	3.120.0664.95
szara pokrywa, przetłoczenia PG, A: po 6 x PG 9 / PG 13,5 B: po 2 x PG 16 / PG 21 + 2 x PG 9 / PG 16	3.120.0558.40
przezroczysta pokrywa*, gładkie boki	3.120.0558.71
przezroczysta pokrywa*, metr. przetłoczenia, A: po 6 x Ø 12 mm / 20 mm B: po 2 x Ø 12 mm / 20 mm + 2 x Ø 16 mm / 25 mm	3.120.0666.62
przezroczysta pokrywa*, przetłocze- nia PG, A: po 6 x PG 9 / PG 13,5 B: po 2 x PG 16 / PG 21 + 2 x PG 9 / PG 16	3.120.0558.57

ABS	Nr artykułu
szara pokrywa, gładkie boki	3.120.0558.88
przezroczysta pokrywa*, gładkie boki	3.120.0558.95

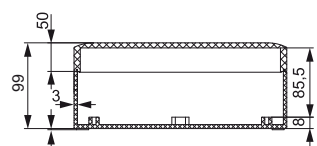
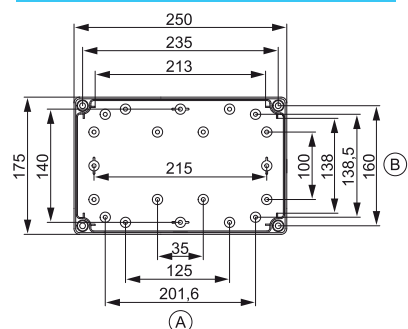
Na życzenie obudowy przygotowujemy i montujemy.
Rysunki z dalszymi wymiarami na życzenie!
Zakres dostawy obejmuje wkręty pokrywy i wkręty montażowe
oraz zaślepki do pokrywy.
*Przezroczyste pokrywy są zawsze z poliwęglanu

Odpowiedni osprzęt	Nr artykułu
plyta montażowa, grubość 1,5 mm stal ocynkowana galwanicznie	3.120.0560.76
szyna znorm. DIN 35, krótka	3.120.0561.13
szyna znorm. DIN 35, długa	3.120.0561.20



Dalszy osprzęt podano na stronie 37.

175 x 250 x 100 mm

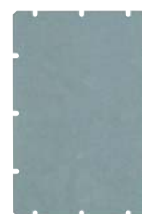


Poliwęglan	Nr artykułu
szara pokrywa, gładkie boki	3.120.0559.25
szara pokrywa, metr. przetłoczenia, A: po 6 x Ø 12 mm / 20 mm B: po 2 x Ø 12 mm / 20 mm + 2 x Ø 16 mm / 25 mm	3.120.0665.01
szara pokrywa, przetłoczenia PG, A: po 6 x PG 9 / PG 13,5 B: po 2 x PG 16 / PG 21 + 2 x PG 9 / PG 16	3.120.0559.01
przezroczysta pokrywa*, gładkie boki	3.120.0559.32
przezroczysta pokrywa*, metr. przetłoczenia, A: po 6 x Ø 12 mm / 20 mm B: po 2 x Ø 12 mm / 20 mm + 2 x Ø 16 mm / 25 mm	3.120.0666.79
przezroczysta pokrywa*, przetłocze- nia PG, A: po 6 x PG 9 / PG 13,5 B: po 2 x PG 16 / PG 21 + 2 x PG 9 / PG 16	3.120.0559.18

ABS	Nr artykułu
szara pokrywa, gładkie boki	3.120.0559.49
przezroczysta pokrywa*, gładkie boki	3.120.0559.56

Na życzenie obudowy przygotowujemy i montujemy.
Rysunki z dalszymi wymiarami na życzenie!
Zakres dostawy obejmuje wkręty pokrywy i wkręty montażowe
oraz zaślepki do pokrywy.
*Przezroczyste pokrywy są zawsze z poliwęglanu

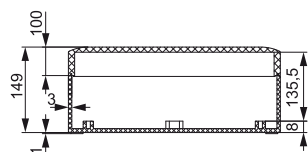
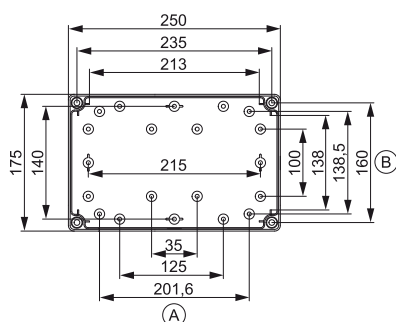
Odpowiedni osprzęt	Nr artykułu
plyta montażowa, grubość 1,5 mm stal ocynkowana galwanicznie	3.120.0560.76
szyna znorm. DIN 35, krótka	3.120.0561.13
szyna znorm. DIN 35, długa	3.120.0561.20



Dalszy osprzęt podano na stronie 37.

Seria 12 – obudowy z PC albo ABS

175 x 250 x 150 mm



Poliwęglan

Nr artykułu

szara pokrywa, gładkie boki

3.120.0559.87

szara pokrywa, metr. przetłoczenia,

A: po 6 x Ø12 mm / 20 mm 3.120.0665.18

B: po 2 x Ø12 mm / 20 mm + 2 x Ø16 mm / 25 mm

szara pokrywa, przetłoczenia PG,

A: po 6 x PG 9 / PG 13,5 3.120.0559.63

B: po 2 x PG 16 / PG 21 + 2 x PG 9 / PG 16

przezroczysta pokrywa*,
gładkie boki

3.120.0559.94

przezroczysta pokrywa*, metr.

przetłoczenia, A: po 6 x Ø12 mm / 20 mm 3.120.0666.86

B: po 2 x Ø12 mm / 20 mm + 2 x Ø16 mm / 25 mm

przezroczysta pokrywa*, przetłocze-

nia PG A: po 6 x PG 9 / PG 13,5 3.120.0559.70

B: po 2 x PG 16 / PG 21 + 2 x PG 9 / PG 16

ABS

Nr artykułu

szara pokrywa, gładkie boki

3.120.0560.07

przezroczysta pokrywa*,
gładkie boki

3.120.0560.14

Na życzenie obudowy przygotowujemy i montujemy.

Rysunki z dalszymi wymiarami na życzenie!

Zakres dostawy obejmuje wkręty pokrywy i wkręty montażowe oraz zaślepki do pokrywy.

*Przezroczyste pokrywy są zawsze z poliwęglanu

Odpowiedni osprzęt

Nr artykułu

plyta montażowa, grubość 1,5 mm
stal ocynkowana galwanicznie

3.120.0560.76

szyna znorm. DIN 35, krótka

3.120.0561.13

szyna znorm. DIN 35, długa

3.120.0561.20



Dalszy osprzęt podano na stronie 37.

Osprzęt

zawiasy	wymiary mm	nr artykułu
para, poliwęglan	28 x 28 x 10	3.812.0561.44

Osprzęt

zewewnętrzne nakładki mocujące	wymiary mm	nr artykułu
zestaw, poliwęglan	15 x 30	3.812.0561.51

Osprzęt

zasłepki	wymiary mm	nr artykułu
krótkie, do pokryw 25 mm, PE	Ø 11 x 12	3.812.0568.47
długie, do pokryw 50 mm, PE	Ø 12 x 36,5	3.812.0568.54
krótkie, do pokryw 50 mm i 100 mm, PE	Ø 11,5 x 12	3.812.0568.61

Osprzęt

główce motylkowe	wymiary mm	nr artykułu
głowica motylkowa wkrętów pokrywy	11 x 17	3.812.0548.67

Osprzęt

wkręty pokryw i montażowe	wymiary mm	nr artykułu
wkręty pokrywy, krótkie, PA	11 x 35	3.812.0561.82
wkręty pokrywy długie, do pokrywy 50 mm, stalowe	11 x 60	3.812.0561.99
zestaw 1: 4 krótkie wkręty pokrywy i 4 wkręty montażowe	11 x 35	3.812.0549.80
zestaw 2: 4 długie wkręty pokrywy 50 mm i 4 wkręty montażowe	11 x 60	3.812.0549.97
wkręty montażowe do płyt i szyn, stalowe	4 x 8	3.812.0561.75

Osprzęt

tuleje gwintowe do płyt montażowych i płytek drukowanych	wymiary mm	nr artykułu
tuleje gwintowe, mosiądz	M2	3.812.0561.68
tuleje gwintowe, zestaw 4 szt.	M2	3.812.0568.30

Seria 10 i 12 – osprzęt

Osprzęt		
kompensator ciśnienia	wymiary mm	nr artykułu
kompensator ciśnienia, szary, poliamid	M 12 x 1,5	3.213.1200.50
nakrętka 6-katna szara, poliamid	M 12 x 1,5	3.262.1200.50



Obudowy z PC albo ABS

Seria 13 z gładkimi bokami i przetłoczenia kołnierzy

Te obudowy są wykonane z wysokiej jakości termoplastów, poliwęglanów lub tworzywa ABS, i nadają się szczególnie do wysokiej klasy zastosowań typu OEM, na przykład do ochrony komponentów elektronicznych i pneumatycznych.

Obok gładkich boków w serii tej dostępne są także obudowy z przetłoczniami kołnierzy i przetłoczniami metrycznymi.

Podział wielkości bazuje na rastrze 100 mm, wymiary najmniejszych obudów wynoszą 200 x 200 x 132 mm natomiast największych 400 x 600 mm, przy głębokości 187 mm. Stosując nakładane ramy pośrednie można uzyskać dowolną głębokość obudowy w stopniowaniu co 55 mm.

Do szczególnych zalet tej serii obudów zaliczamy bezstopniową regulację wysokości płyt czołowych i montażowych, co zapewniają szczeliny montażowe na wewnętrznych krawędziach obudów.

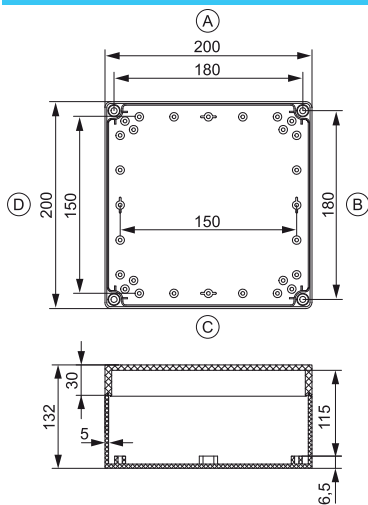


Zgodność	
obudowa PC:	
obudowa ABS:	
Dane techniczne	
stopień ochrony EN 60 529	IP 66 / 67
wytrzymałość uderowa EN 62262	PC: IK 08 (+35 °C...-25 °C) ABS: IK 08 (+35 °C) IK 07 (-25 °C)
zakres temperatur	PC: -50 °C...+100 °C ABS: -40 °C...+60 °C
zapalność	PC: UL746C 5V ABS: UL94 HB
Materiał	
część dolna	ABS lub poliwęglan zbrojony włóknem szklanym
pokrywa	ABS lub poliwęglan
pokrywa przezroczysta	poliwęglan
wkręty pokrywy	poliamid zbrojony włóknem szklanym
uszczelka	PUR (poliuretan)
Standardowy kolor	
część dolna	szary, RAL 7035
pokrywa	szary, RAL 7035 lub przezroczysta



Seria 13 – obudowy z PC lub ABS

200 x 200 x 132 mm



Poliwęglan

Nr artykułu

szara pokrywa, gładkie boki	3.130.0844.13
szara pokrywa przełoczenia kołnierzy, A, B, C, D: je 1 x F1	3.130.0721.20
przezroczysta pokrywa*, gładkie boki	3.130.0843.45
przezroczysta pokrywa* przełoczenia kołnierzy, A, B, C, D: je 1 x F1	3.130.0721.99

ABS

Nr artykułu

szara pokrywa, gładkie boki	3.130.0845.50
przezroczysta pokrywa*, gładkie boki	3.130.0844.82

Na życzenie obudowy przygotowujemy i montujemy.
Rysunki z dalszymi wymiarami na życzenie!

Zakres dostawy obejmuje wkręty montażowe.
*Przezroczyste pokrywy są zawsze z poliwęglanu

Odpowiedni osprzęt

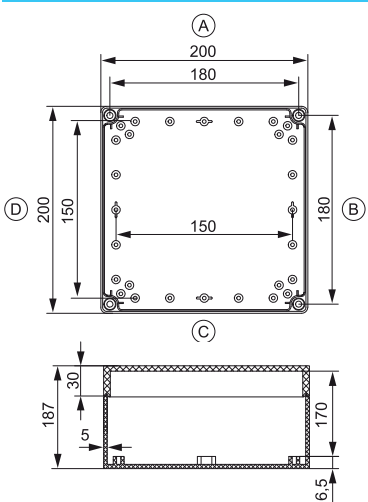
Nr artykułu

plyta montażowa, grubość 1,5 mm stal ocynkowana galwanicznie	3.130.0646.75
szyna znorm. DIN 35	3.130.0647.43
rama pośrednia PC, 55mm zwiększenie głębokości	3.130.0646.06



Dalszy osprzęt podano od strony 48.
Osprzęt do kołnierzy podano od strony 50.

200 x 200 x 187 mm



Poliwęglan

Nr artykułu

szara pokrywa, gładkie boki	3.130.0846.28
szara pokrywa przełoczenia kołnierzy, A, B, C, D: je 1 x F1	3.130.0821.67
przezroczysta pokrywa*, gładkie boki	3.130.0846.97
przezroczysta pokrywa* przełoczenia kołnierzy, A, B, C, D: je 1 x F1	3.130.0822.35

ABS

Nr artykułu

szara pokrywa, gładkie boki	3.130.0847.65
przezroczysta pokrywa*, gładkie boki	3.130.0848.33

Na życzenie obudowy przygotowujemy i montujemy.
Rysunki z dalszymi wymiarami na życzenie!

Obudowa z zamontowaną ramą pośrednią.
Zakres dostawy obejmuje wkręty montażowe.
*Przezroczyste pokrywy są zawsze z poliwęglanu

Odpowiedni osprzęt

Nr artykułu

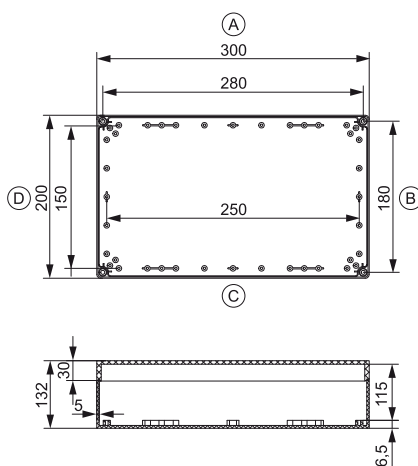
plyta montażowa, grubość 1,5 mm stal ocynkowana galwanicznie	3.130.0646.75
szyna znorm. DIN 35	3.130.0647.43
rama pośrednia PC, 55mm zwiększenie głębokości	3.130.0646.06



Dalszy osprzęt podano od strony 48.
Osprzęt do kołnierzy podano od strony 50.

Seria 13 – obudowy z PC lub ABS

200 x 300 x 132 mm



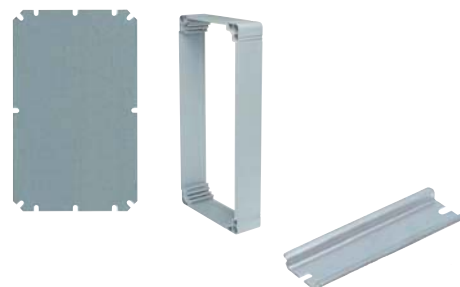
Poliwęglan	Nr artykułu
szara pokrywa, gładkie boki	3.130.0844.20
szara pokrywa, przeloczenia kolnierzy, A, C: je 1 x F2; B, D: je 1 x F1	3.130.0721.37
przezroczysta pokrywa*, gładkie boki	3.130.0843.52
przezroczysta pokrywa*, przeloczenia kolnierzy, A, C: je 1 x F2; B, D: je 1 x F1	3.130.0722.05

ABS	Nr artykułu
szara pokrywa, gładkie boki	3.130.0845.67
przezroczysta pokrywa*, gładkie boki	3.130.0844.99

Na życzenie obudowy przygotowujemy i montujemy. Rysunki z dalszymi wymiarami na życzenie!

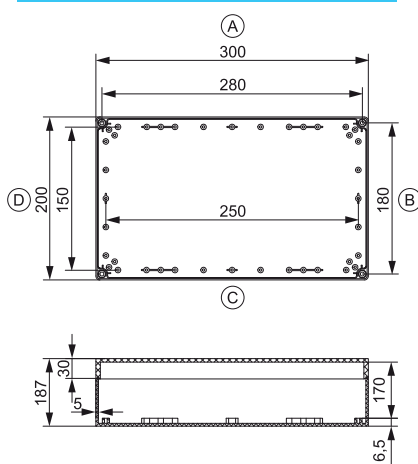
Zakres dostawy obejmuje wkręty montażowe.
*Przezroczyste pokrywy są zawsze z poliwęglanu

Odpowiedni osprzęt	Nr artykułu
plyta montażowa, grubość 1,5 mm stal ocynkowana galwanicznie	3.130.0646.82
szyna znorm. DIN 35, bok krótki	3.130.0647.43
szyna znorm. DIN 35, bok długi	3.130.0647.50
rama pośrednia PC, 55mm zwiększenie głębokości	3.130.0646.13



Dalszy osprzęt podano od strony 48.
Osprzęt do kolnierzy podano od strony 50.

200 x 300 x 187 mm



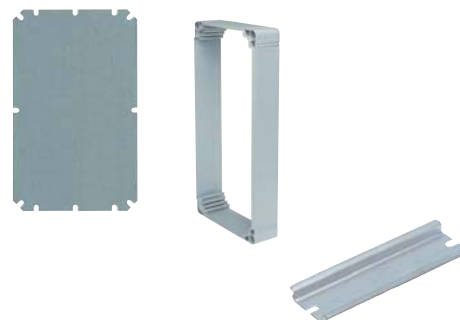
Poliwęglan	Nr artykułu
szara pokrywa, gładkie boki	3.130.0846.35
szara pokrywa, przeloczenia kolnierzy, A, C: je 1 x F2; B, D: je 1 x F1	3.130.0821.74
przezroczysta pokrywa*, gładkie boki	3.130.0847.03
przezroczysta pokrywa*, przeloczenia kolnierzy, A, C: je 1 x F2; B, D: je 1 x F1	3.130.0822.42

ABS	Nr artykułu
szara pokrywa, gładkie boki	3.130.0847.72
przezroczysta pokrywa*, gładkie boki	3.130.0848.40

Na życzenie obudowy przygotowujemy i montujemy. Rysunki z dalszymi wymiarami na życzenie!

Obudowa z zamontowaną ramą pośrednią.
Zakres dostawy obejmuje wkręty montażowe.
*Przezroczyste pokrywy są zawsze z poliwęglanu

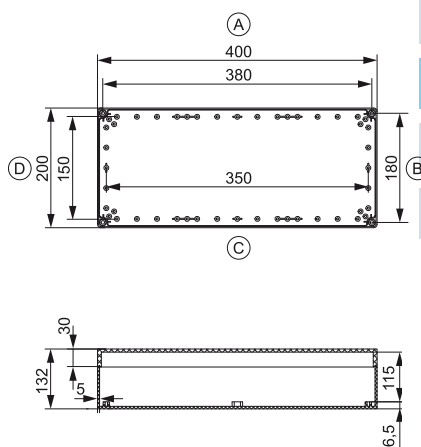
Odpowiedni osprzęt	Nr artykułu
plyta montażowa, grubość 1,5 mm stal ocynkowana galwanicznie	3.130.0646.82
szyna znorm. DIN 35, bok krótki	3.130.0647.43
szyna znorm. DIN 35, bok długi	3.130.0647.50
rama pośrednia PC, 55mm zwiększenie głębokości	3.130.0646.13



Dalszy osprzęt podano od strony 48.
Osprzęt do kolnierzy podano od strony 50.

Seria 13 – obudowy z PC lub ABS

200 x 400 x 132 mm



Poliwęglan	Nr artykułu
szara pokrywa, gładkie boki	3.130.0844.37
szara pokrywa, przełoczenia kołnierzy, A, C: je 1 x F2; B, D: je 1 x F1	3.130.0721.44
przezroczysta pokrywa*, gładkie boki	3.130.0843.69
przezroczysta pokrywa*, przełoczenia kołnierzy, A, C: je 1 x F2; B, D: je 1 x F1	3.130.0722.12

ABS	Nr artykułu
szara pokrywa, gładkie boki	3.130.0845.74
przezroczysta pokrywa*, gładkie boki	3.130.0845.05

Na życzenie obudowy przygotowujemy i montujemy. Rysunki z dalszymi wymiarami na życzenie!

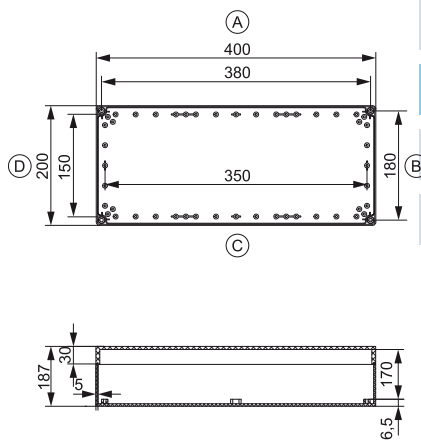
Zakres dostawy obejmuje wkręty montażowe.
*Przezroczyste pokrywy są zawsze z poliwęglanu

Odpowiedni osprzęt	Nr artykułu
plyta montażowa, grubość 1,5 mm stal ocynkowana galwanicznie	3.130.0646.99
szyna znorm. DIN 35, bok krótki	3.130.0647.43
szyna znorm. DIN 35, bok długi	3.130.0647.67
rama pośrednia PC, 55mm zwiększenie głębokości	3.130.0646.20



Dalszy osprzęt podano od strony 48.
Osprzęt do kołnierzy podano od strony 50.

200 x 400 x 187 mm



Poliwęglan	Nr artykułu
szara pokrywa, gładkie boki	3.130.0846.42
szara pokrywa, przełoczenia kołnierzy, A, C: je 1 x F2; B, D: je 1 x F1	3.130.0821.81
przezroczysta pokrywa*, gładkie boki	3.130.0847.10
przezroczysta pokrywa*, przełoczenia kołnierzy, A, C: je 1 x F2; B, D: je 1 x F1	3.130.0822.59

ABS	Nr artykułu
szara pokrywa, gładkie boki	3.130.0847.89
przezroczysta pokrywa*, gładkie boki	3.130.0848.57

Na życzenie obudowy przygotowujemy i montujemy. Rysunki z dalszymi wymiarami na życzenie!

Obudowa z zamontowaną ramą pośrednią.
Zakres dostawy obejmuje wkręty montażowe.
*Przezroczyste pokrywy są zawsze z poliwęglanu

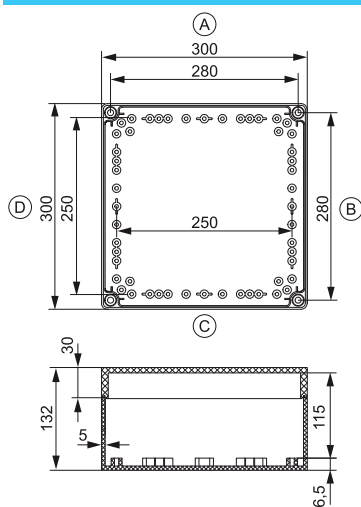
Odpowiedni osprzęt	Nr artykułu
plyta montażowa, grubość 1,5 mm stal ocynkowana galwanicznie	3.130.0646.99
szyna znorm. DIN 35, bok krótki	3.130.0647.43
szyna znorm. DIN 35, bok długi	3.130.0647.67
rama pośrednia PC, 55mm zwiększenie głębokości	3.130.0646.20



Dalszy osprzęt podano od strony 48.
Osprzęt do kołnierzy podano od strony 50.

Seria 13 – obudowy z PC lub ABS

300 x 300 x 132 mm



Poliwęglan	Nr artykułu
szara pokrywa, gładkie boki	3.130.0844.44
szara pokrywa, przetłoczenia metryczne B: 12 x Ø20 mm + 1 x Ø16 mm / 25 mm D: 8 x Ø20 mm + 4 x Ø25 mm / 40 mm	3.130.0578.99
szara pokrywa przetłoczenia kolnierzy, A, B, C, D: je 1 x F2	3.130.0721.51
przezroczysta pokrywa*, gładkie boki	3.130.0843.76
przezroczysta pokrywa*, przetłoczenia metryczne B: 12 x Ø20 mm + 1 x Ø16 mm / 25 mm D: 8 x Ø20 mm + 4 x Ø25 mm / 40 mm	3.130.0579.29
przezroczysta pokrywa* przetłoczenia kolnierzy, A, B, C, D: je 1 x F2	3.130.0722.29

ABS	Nr artykułu
szara pokrywa, gładkie boki	3.130.0845.81
przezroczysta pokrywa*, gładkie boki	3.130.0845.12

Na życzenie obudowy przygotowujemy i montujemy.
Rysunki z dalszymi wymiarami na życzenie!

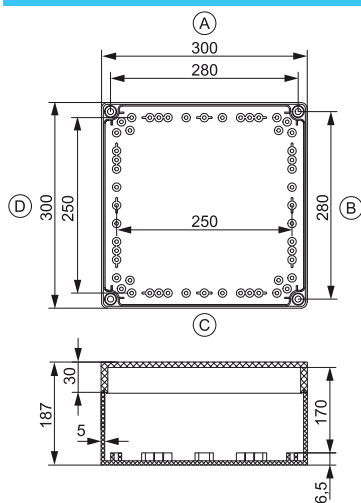
Zakres dostawy obejmuje wkręty montażowe.
*Przezroczyste pokrywy są zawsze z poliwęglanu

Odpowiedni osprzęt	Nr artykułu
plyta montażowa, grubość 1,5 mm stal ocynkowana galwanicznie	3.130.0647.05
szyna znorm. DIN 35	3.130.0647.50
rama pośrednia PC, 55mm zwiększenie głębokości	3.130.0646.37



Dalszy osprzęt podano od strony 48.
Osprzęt do kolnierzy podano od strony 50.

300 x 300 x 187 mm



Poliwęglan	Nr artykułu
szara pokrywa, gładkie boki	3.130.0846.59
szara pokrywa, przetłoczenia metryczne B: 12 x Ø20 mm + 1 x Ø16 mm / 25 mm D: 8 x Ø20 mm + 4 x Ø25 mm / 40 mm	3.130.0579.50
szara pokrywa przetłoczenia kolnierzy, A, B, C, D: je 1 x F2	3.130.0821.98
przezroczysta pokrywa*, gładkie boki	3.130.0847.27
przezroczysta pokrywa*, przetłoczenia metryczne B: 12 x Ø20 mm + 1 x Ø16 mm / 25 mm D: 8 x Ø20 mm + 4 x Ø25 mm / 40 mm	3.130.0579.81
przezroczysta pokrywa* przetłoczenia kolnierzy, A, B, C, D: je 1 x F2	3.130.0822.66

ABS	Nr artykułu
szara pokrywa, gładkie boki	3.130.0847.96
przezroczysta pokrywa*, gładkie boki	3.130.0848.64

Na życzenie obudowy przygotowujemy i montujemy.
Rysunki z dalszymi wymiarami na życzenie!

Obudowa z zamontowaną ramą pośrednią.
Zakres dostawy obejmuje wkręty montażowe.
*Przezroczyste pokrywy są zawsze z poliwęglanu

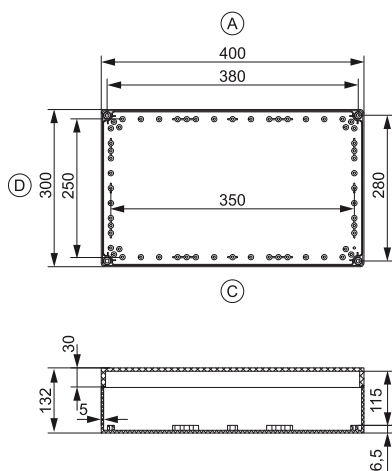
Odpowiedni osprzęt	Nr artykułu
plyta montażowa, grubość 1,5 mm stal ocynkowana galwanicznie	3.130.0647.05
szyna znorm. DIN 35	3.130.0647.50
rama pośrednia PC, 55mm zwiększenie głębokości	3.130.0646.37



Dalszy osprzęt podano od strony 48.
Osprzęt do kolnierzy podano od strony 50.

Seria 13 – obudowy z PC lub ABS

300 x 400 x 132 mm



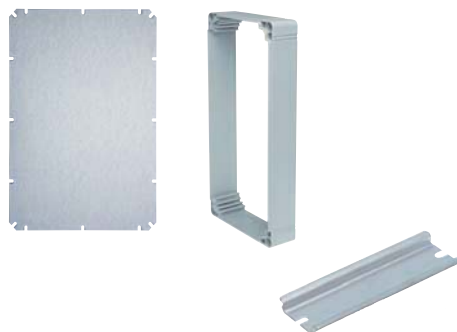
Poliwęglan	Nr artykułu
szara pokrywa, gładkie boki	3.130.0844.51
szara pokrywa, przetłoczenia metryczne B: 12 x Ø 12 mm / 20 mm + 1 x Ø 32 mm / 40 mm D: 8 x Ø 12 mm / 20 mm + 5 x Ø 16 mm / 25 mm	3.130.0579.05
szara pokrywa przetłoczenia kołnierzy, A, B, C, D: je 1 x F2	3.130.0721.68
przezroczysta pokrywa*, gładkie boki	3.130.0843.83
przezroczysta pokrywa*, przetłoczenia metryczne B: 12 x Ø 12 mm / 20 mm + 1 x Ø 32 mm / 40 mm D: 8 x Ø 12 mm / 20 mm + 5 x Ø 16 mm / 25 mm	3.130.0579.36
przezroczysta pokrywa* przetłoczenia kołnierzy, A, B, C, D: je 1 x F2	3.130.0722.36

ABS	Nr artykułu
szara pokrywa, gładkie boki	3.130.0845.98
przezroczysta pokrywa*, gładkie boki	3.130.0845.29

Na życzenie obudowy przygotowujemy i montujemy.
Rysunki z dalszymi wymiarami na życzenie!

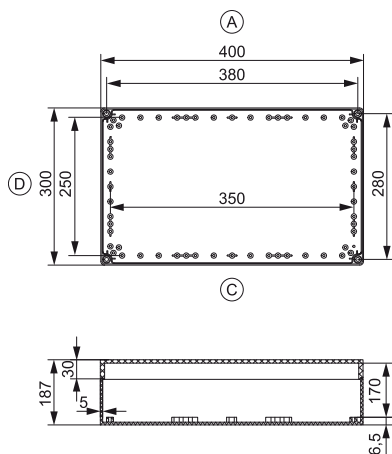
Zakres dostawy obejmuje wkręty montażowe.
*Przezroczyste pokrywy są zawsze z poliwęglanu

Odpowiedni osprzęt	Nr artykułu
plyta montażowa, grubość 1,5 mm stal ocynkowana galwanicznie	3.130.0647.12
szyna znorm. DIN 35, bok krótki	3.130.0647.50
szyna znorm. DIN 35, bok długi	3.130.0647.67
rama pośrednia PC, 55mm zwiększenie głębokości	3.130.0646.44



Dalszy osprzęt podano od strony 48.
Osprzęt do kołnierzy podano od strony 50.

300 x 400 x 187 mm



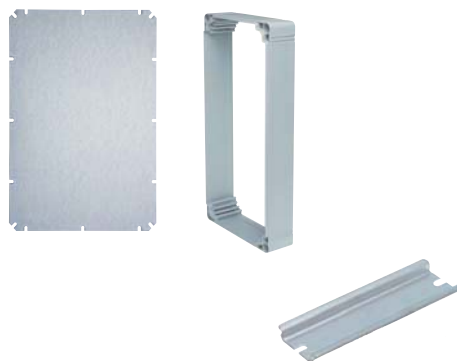
Poliwęglan	Nr artykułu
szara pokrywa, gładkie boki	3.130.0846.66
szara pokrywa, przetłoczenia metryczne B: 12 x Ø 12 mm / 20 mm + 1 x Ø 32 mm / 40 mm D: 8 x Ø 12 mm / 20 mm + 5 x Ø 16 mm / 25 mm	3.130.0579.67
szara pokrywa przetłoczenia kołnierzy, A, B, C, D: je 1 x F2	3.130.0822.04
przezroczysta pokrywa*, gładkie boki	3.130.0847.34
przezroczysta pokrywa*, przetłoczenia metryczne B: 12 x Ø 12 mm / 20 mm + 1 x Ø 32 mm / 40 mm D: 8 x Ø 12 mm / 20 mm + 5 x Ø 16 mm / 25 mm	3.130.0579.98
przezroczysta pokrywa* przetłoczenia kołnierzy, A, B, C, D: je 1 x F2	3.130.0822.73

ABS	Nr artykułu
szara pokrywa, gładkie boki	3.130.0848.02
przezroczysta pokrywa*, gładkie boki	3.130.0848.71

Na życzenie obudowy przygotowujemy i montujemy.
Rysunki z dalszymi wymiarami na życzenie!

Obudowa z zamontowaną ramą pośrednią.
Zakres dostawy obejmuje wkręty montażowe.
*Przezroczyste pokrywy są zawsze z poliwęglanu

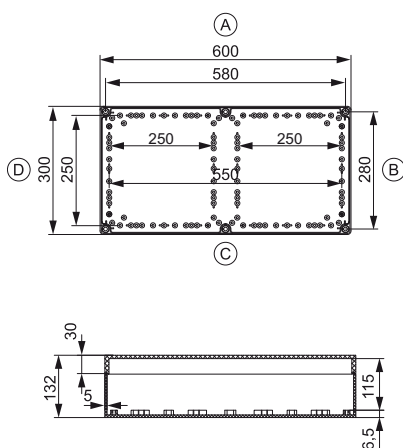
Odpowiedni osprzęt	Nr artykułu
plyta montażowa, grubość 1,5 mm stal ocynkowana galwanicznie	3.130.0647.12
szyna znorm. DIN 35, bok krótki	3.130.0647.50
szyna znorm. DIN 35, bok długi	3.130.0647.67
rama pośrednia PC, 55mm zwiększenie głębokości	3.130.0646.44



Dalszy osprzęt podano od strony 48.
Osprzęt do kołnierzy podano od strony 50.

Seria 13 – obudowy z PC lub ABS

300 x 600 x 132 mm



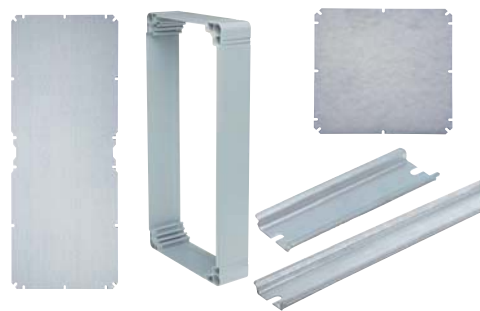
Poliwęglan	Nr artykułu
szara pokrywa, gładkie boki	3.130.0844.68
szara pokrywa, przetłoczenia metryczne B: 12 x Ø12 mm / 20 mm + 1 x Ø32 mm / 40 mm D: 8 x Ø12 mm / 20 mm + 5 x Ø16 mm / 25 mm	3.130.0579.12
szara pokrywa przetłoczenia kolnierzy, A, C: je 2 x F2; B, D: je 1 x F2	3.130.0721.75
przezroczysta pokrywa*, gładkie boki	3.130.0843.90
przezroczysta pokrywa*, przetłoczenia metryczne, B: 12 x Ø12 mm / 20 mm + 1 x Ø32 mm / 40 mm D: 8 x Ø12 mm / 20 mm + 5 x Ø16 mm / 25 mm	3.130.0579.43
przezroczysta pokrywa* przetłoczenia kolnierzy, A, C: je 2 x F2; B, D: je 1 x F2	3.130.0722.43

ABS	Nr artykułu
szara pokrywa, gładkie boki	3.130.0846.04
przezroczysta pokrywa*, gładkie boki	3.130.0845.36

Na życzenie obudowy przygotowujemy i montujemy.
Rysunki z dalszymi wymiarami na życzenie!

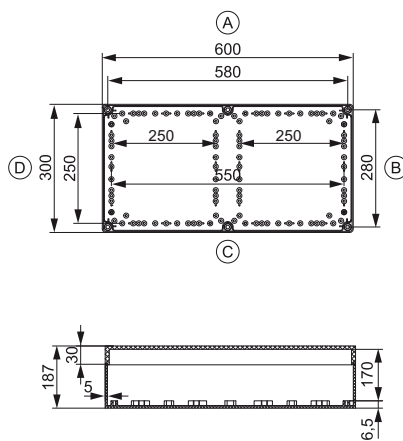
Zakres dostawy obejmuje wkręty montażowe.
*Przezroczyste pokrywy są zawsze z poliwęglanu

Odpowiedni osprzęt	Nr artykułu
plyta montażowa, grubość 1,5 mm stal ocynkowana galwanicznie	3.130.0647.29
Płyta montażowa, 260x260x1,5mm ze stali galwanizowanej	3.130.0647.05
szyna znorm. DIN 35, bok krótki	3.130.0647.50
DIN-Schiene, DIN 35, 35 x 560 mm	3.130.0647.74
rama pośrednia PC, 55mm zwiększenie głębokości	3.130.0646.51



Dalszy osprzęt podano od strony 48.
Osprzęt do kolnierzy podano od strony 50.

300 x 600 x 187 mm



Poliwęglan	Nr artykułu
szara pokrywa, gładkie boki	3.130.0846.73
szara pokrywa, przetłoczenia metryczne B: 12 x Ø12 mm / 20 mm + 1 x Ø32 mm / 40 mm D: 8 x Ø12 mm / 20 mm + 5 x Ø16 mm / 25 mm	3.130.0579.74
szara pokrywa przetłoczenia kolnierzy, A, C: je 2 x F2; B, D: je 1 x F2	3.130.0822.11
przezroczysta pokrywa*, gładkie boki	3.130.0847.41
przezroczysta pokrywa*, przetłoczenia metryczne, B: 12 x Ø12 mm / 20 mm + 1 x Ø32 mm / 40 mm D: 8 x Ø12 mm / 20 mm + 5 x Ø16 mm / 25 mm	3.130.0580.01
przezroczysta pokrywa* przetłoczenia kolnierzy, A, C: je 2 x F2; B, D: je 1 x F2	3.130.0822.80

ABS	Nr artykułu
szara pokrywa, gładkie boki	3.130.0848.19
przezroczysta pokrywa*, gładkie boki	3.130.0848.88

Na życzenie obudowy przygotowujemy i montujemy.
Rysunki z dalszymi wymiarami na życzenie!

Obudowa z zamontowaną ramą pośrednią.
Zakres dostawy obejmuje wkręty montażowe.
*Przezroczyste pokrywy są zawsze z poliwęglanu

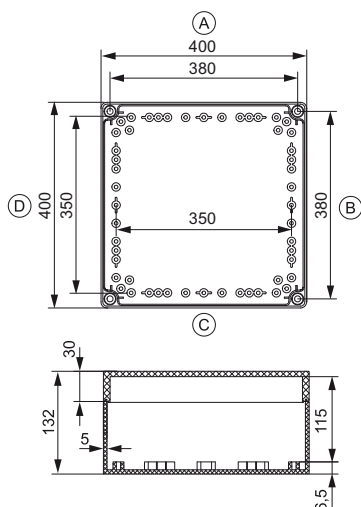
Odpowiedni osprzęt	Nr artykułu
plyta montażowa, grubość 1,5 mm stal ocynkowana galwanicznie	3.130.0647.29
Płyta montażowa, 260x260x1,5mm ze stali galwanizowanej	3.130.0647.05
szyna znorm. DIN 35, bok krótki	3.130.0647.50
DIN-Schiene, DIN 35, 35 x 560 mm	3.130.0647.74
rama pośrednia PC, 55mm zwiększenie głębokości	3.130.0646.51



Dalszy osprzęt podano od strony 48.
Osprzęt do kolnierzy podano od strony 50.

Seria 13 – obudowy z PC lub ABS

400 x 400 x 132 mm



Poliwęglan	Nr artykułu
szara pokrywa, gładkie boki	3.130.0844.59
szara pokrywa przełoczenia kołnierzy, A, B, C, D: je 1 x F2	3.130.0721.71
przezroczysta pokrywa*, gładkie boki	3.130.0843.87
przezroczysta pokrywa* przełoczenia kołnierzy, A, B, C, D: je 1 x F2	3.130.0722.39

ABS	Nr artykułu
szara pokrywa, gładkie boki	3.130.0846.01
przezroczysta pokrywa*, gładkie boki	3.130.0845.32

Na życzenie obudowy przygotowujemy i montujemy.
Rysunki z dalszymi wymiarami na życzenie!

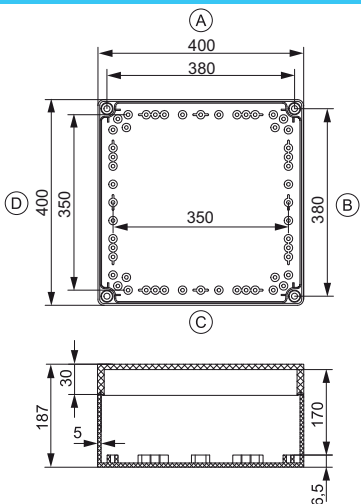
Zakres dostawy obejmuje wkręty montażowe.
*Przezroczyste pokrywy są zawsze z poliwęglanu

Odpowiedni osprzęt	Nr artykułu
plyta montażowa, grubość 1,5 mm stal ocynkowana galwanicznie	3.130.0647.20
szyna znorm. DIN 35, bok krótki	3.130.0647.67
rama pośrednia PC, 55mm zwiększenie głębokości	3.130.0646.48



Dalszy osprzęt podano od strony 48.
Osprzęt do kołnierzy podano od strony 50.

400 x 400 x 187 mm



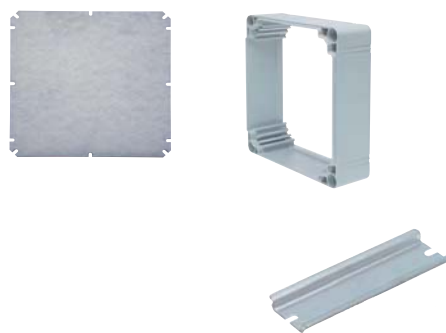
Poliwęglan	Nr artykułu
szara pokrywa, gładkie boki	3.130.0846.70
szara pokrywa przełoczenia kołnierzy, A, B, C, D: je 1 x F2	3.130.0822.09
przezroczysta pokrywa*, gładkie boki	3.130.0847.36
przezroczysta pokrywa* przełoczenia kołnierzy, A, B, C, D: je 1 x F2	3.130.0822.77

ABS	Nr artykułu
szara pokrywa, gładkie boki	3.130.0848.10
przezroczysta pokrywa*, gładkie boki	3.130.0848.79

Na życzenie obudowy przygotowujemy i montujemy.
Rysunki z dalszymi wymiarami na życzenie!

Obudowa z zamontowaną ramą pośrednią.
Zakres dostawy obejmuje wkręty montażowe.
*Przezroczyste pokrywy są zawsze z poliwęglanu

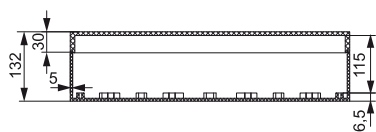
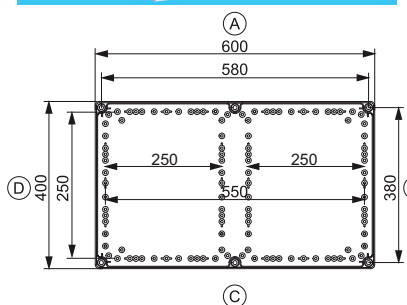
Odpowiedni osprzęt	Nr artykułu
plyta montażowa, grubość 1,5 mm stal ocynkowana galwanicznie	3.130.0647.20
szyna znorm. DIN 35, bok krótki	3.130.0647.67
rama pośrednia PC, 55mm zwiększenie głębokości	3.130.0646.48



Dalszy osprzęt podano od strony 48.
Osprzęt do kołnierzy podano od strony 50.

Seria 13 – obudowy z PC lub ABS

400 x 600 x 132 mm



Poliwęglan	Nr artykułu
szara pokrywa, gładkie boki	3.130.0844.75
szara pokrywa przełoczenia kolnierzy, A, C: je 2 x F2; B, D: je 1 x F2	3.130.0721.82
przezroczysta pokrywa*, gładkie boki	3.130.0844.06
przezroczysta pokrywa* przełoczenia kolnierzy, A, C: je 2 x F2; B, D: je 1 x F2	3.130.0722.50

ABS	Nr artykułu
szara pokrywa, gładkie boki	3.130.0846.11
przezroczysta pokrywa*, gładkie boki	3.130.0845.43

Na życzenie obudowy przygotowujemy i montujemy.
Rysunki z dalszymi wymiarami na życzenie!

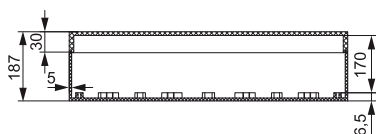
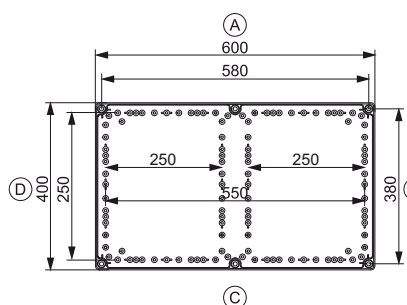
Zakres dostawy obejmuje wkręty montażowe.
*Przezroczyste pokrywy są zawsze z poliwęglanu

Odpowiedni osprzęt	Nr artykułu
plyta montażowa, grubość 1,5 mm stal ocynkowana galwanicznie	3.130.0647.36
Płyta montażowa, 260x360x1,5mm ze stali galwanizowanej	3.130.0647.12
szyna znorm. DIN 35, bok krótki	3.130.0647.67
DIN-Schiene, DIN 35, 35 x 560 mm	3.130.0647.74
rama pośrednia PC, 55mm zwiększenie głębokości	3.130.0646.68



Dalszy osprzęt podano od strony 48.
Osprzęt do kolnierzy podano od strony 50.

400 x 600 x 187 mm



Poliwęglan	Nr artykułu
szara pokrywa, gładkie boki	3.130.0846.80
szara pokrywa przełoczenia kolnierzy, A, C: je 2 x F2; B, D: je 1 x F2	3.130.0822.28
przezroczysta pokrywa*, gładkie boki	3.130.0847.58
przezroczysta pokrywa* przełoczenia kolnierzy, A, C: je 2 x F2; B, D: je 1 x F2	3.130.0822.97

ABS	Nr artykułu
szara pokrywa, gładkie boki	3.130.0848.26
przezroczysta pokrywa*, gładkie boki	3.130.0848.95

Na życzenie obudowy przygotowujemy i montujemy.
Rysunki z dalszymi wymiarami na życzenie!

Obudowa z zamontowaną ramą pośrednią.
Zakres dostawy obejmuje wkręty montażowe.
*Przezroczyste pokrywy są zawsze z poliwęglanu

Odpowiedni osprzęt	Nr artykułu
plyta montażowa, grubość 1,5 mm stal ocynkowana galwanicznie	3.130.0647.36
Płyta montażowa, 260x360x1,5mm ze stali galwanizowanej	3.130.0647.12
szyna znorm. DIN 35, bok krótki	3.130.0647.67
DIN-Schiene, DIN 35, 35 x 560 mm	3.130.0647.74
rama pośrednia PC, 55mm zwiększenie głębokości	3.130.0646.68

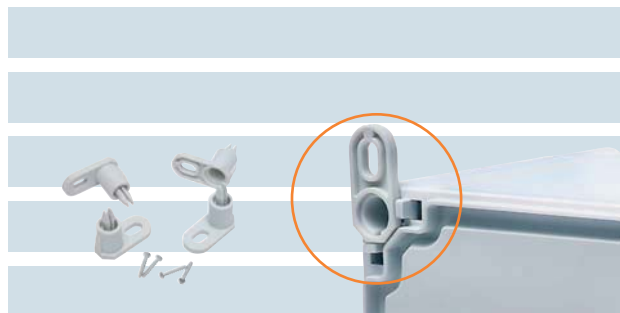


Dalszy osprzęt podano od strony 48.
Osprzęt do kolnierzy podano od strony 50.

Seria 13 – osprzęt

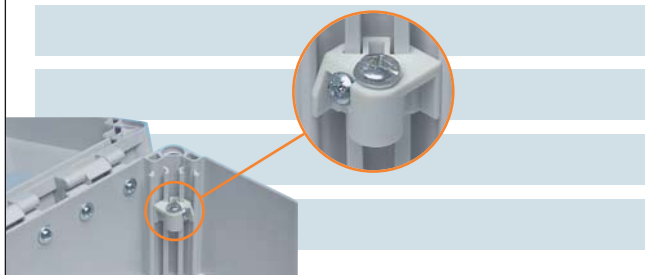
Osprzęt

zewnętrzne nakładki mocujące	wymiary mm	Nr artykułu
zestaw nakładek mocujących	19 x 40 x 35,5	3.813.0647.81



Osprzęt

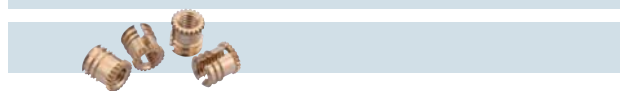
narożnik dystansowy	wymiary mm	Nr artykułu
narożnik dystansowy, pojedyn. z wkrętem M 5	19 / 19 x 14	3.813.0647.98
narożnik dystansowy-zestaw 4 szt.	19 / 19 x 14	3.813.0816.96



Osprzęt

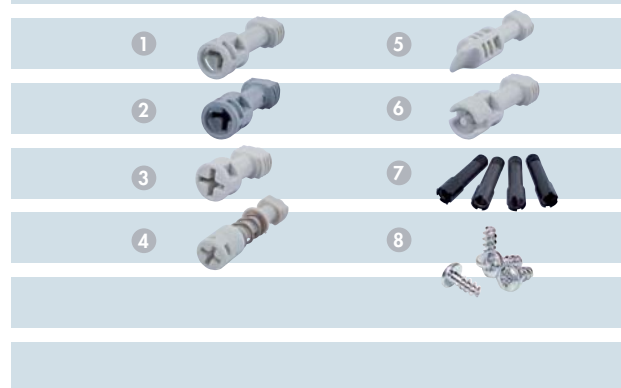
tuleja gwintowa	wymiary mm	Nr artykułu
tuleja gwintowa pojedyncza do wkrętów pokrywy do mocowania pokrywy tylnej	18 / 30 Ø 16	3.813.0717.89
zestaw wkrętów pokrywy: 4 wkręty pokrywy + 4 tuleje gwintowe		3.813.0717.02

tuleja gwintowa do płyt montażowych/ płyt drukowanych	wymiary mm	Nr artykułu
tuleja gwintowa, mosiądz	M3	3.813.0723.28
tuleje gwintowe-zestaw 4 szt.	M3	3.813.0723.35



Osprzęt

wkręty pokrywy i montażowe	Nr artykułu
wkręt pokrywy, łeb prosty / krzyżowy plombowany	1 3.813.0745.90
wkręt pokrywy, łeb prosty / krzyżowy ciemnoszary, Noryl	2 3.813.0747.28
wkręt pokrywy, łeb prosty / krzyżowy do modułów pokryw 600 mm	3 3.813.0743.60
wkręt pokrywy, łeb krzyżowy ze spręż.	4 3.813.0730.73
wkręt pokrywy, łeb motylkowy	5 3.813.0717.62
wkręt pokrywy, łeb DIN 3	6 3.813.0717.72
wkręty ramy pośredniej	7 3.813.0748.03
wkręty montażowe do płyt i szyn	8 3.813.0648.04



Osprzęt

kołek dystansowy, samonacinający	długość w mm	Nr artykułu
z wkrętem M 5, stal	15 x 8	3.813.0718.02
zestaw dystansowy 4 szt.*	15 x 8	3.813.0723.42
z wkrętem M 5, stal	20 x 8	3.813.0718.19
zestaw dystansowy 4 szt.*	20 x 8	3.813.0723.59
z wkrętem M 5, stal	30 x 8	3.813.0718.26
zestaw dystansowy 4 szt.*	30 x 8	3.813.0723.66

*Zestaw składa się z 4 kołków dystansowych i 4 wkrętów M 5 ze stali.

i Osprzęt pasujący do wszystkich obudów serii 13.

Osprzęt

zawiasy	S x D x W w mm	Nr artykułu
para zawiasów	40 x 50 x 16,5	3.813.0647.74
para zawiasów z 2-ma zatyczkami pokrywy	40 x 50 x 16,5	3.813.0723.04

Osprzęt

szybkozłącze	Nr artykułu
szybkozłącze (komplet 2-częściowy)	3.813.0647.75

Osprzęt

zasłepki pokrywy	wymiary mm	Nr artykułu
zasłepki pokrywy, polietylen	11 x ø 15 / 17	3.813.0648.11

Osprzęt

wkręty do zawiasów	wymiary mm	Nr artykułu
wkręt do zawiasów, z łbem z nacięciem płaskim / krzyżowym, niebieski poliamid	14 x 96	3.813.0742.47
wkręt do zawiasów, z łbem motylkowym, niebieski poliamid	14 x 113	3.813.0742.54

Osprzęt

klucz	wymiary mm	Nr artykułu
klucz do wkrętów z łbem DIN 3	50 x 50	3.813.0724.10

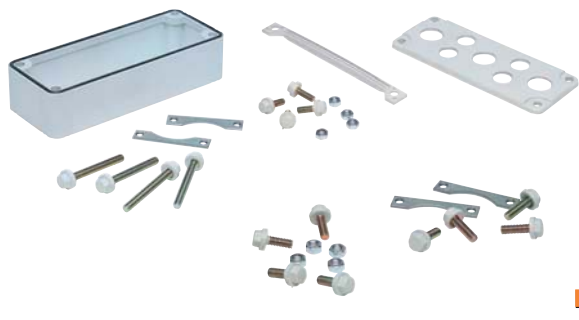
Osprzęt

kompensator ciśnienia	wymiary mm	Nr artykułu
kompensator ciśnienia, szary, poliamid	M 12 x 1,5	3.213.1200.50
nakrętka 6-kątna szara, poliamid	M 12 x 1,5	3.262.1200.50

Seria 13 – osprzęt

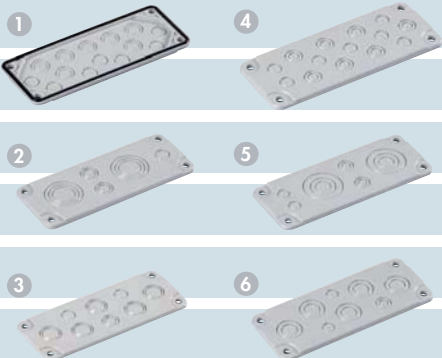
Wyposażenie specjalne

Przy zamawianiu kołnierza ze stron 50 i 51 konieczny jest dodatkowo zestaw wkrętów (patrz tabela z prawej strony).



Wyposażenie specjalne

kołnierze z przetłoczeniami	wielkość	Nr artykułu
z uszczelką PUR, 7 x PG 11 + 4 x PG 9 / 16, PC	F2 1	3.813.0721.13
z uszczelką PUR, 2 x PG 21/29/36 + 2 x PG 9 / 16 + 1 x PG 11, PC	F2 2	3.813.0723.97
z uszczelką PUR, 5 x PG 16 / 21 + 2 x PG 11, PC	F2 3	3.813.0724.03
z uszczelką PUR, 7 x M 16 + 7 x M 12/20	F2 4	3.813.0725.95
z uszczelką PUR, 2 x M20/32/50 + 2 x M 12/20 + 2 x M 16	F2 5	3.813.0726.25
z uszczelką PUR, 5 x M20/32 + 2 x M 16 + 1 x M 12/20	F2 6	3.813.0727.00



Wyposażenie specjalne

osprzęt kołnierza	wielkość	Nr artykułu
ramka do dobudow. do kołnierza F2, PC	50 mm	3.813.0734.48
uszczelka kołnierza	F1	3.813.0719.25
uszczelka kołnierza	F2	3.813.0720.76
zestaw wkrętów do kołnierzy F1, stal z łbem PA	M 6 x 20	3.813.0730.66
zestaw wkrętów do kołnierzy F2, stal z łbem PA	M 8 x 20	3.813.0816.89
zestaw wkrętów do kołnierzy F2, stal z łbem PA i element gwintowy	M 8 x 20	3.813.0730.80
podpora kołnierza, PA	F2	3.813.0721.06



Wyposażenie specjalne

kołnierze pokrywy	wielkość	Nr artykułu
bez uszczelki, PC /ABS	F1 1	3.813.0718.33
z uszczelką PUR, PC	F2 2	3.813.0719.49



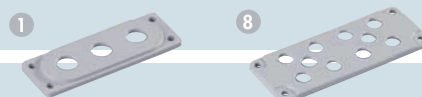
Wyposażenie specjalne

kołnierze z przetłoczeniami	wielkość		Nr artykułu
bez uszczelki, 3 x M20, PC / ABS	F1	1	3.813.0526.41
bez uszczelki, 3 x M25, PC / ABS	F1	2	3.813.0526.58
bez uszczelki, 1 x M32, PC / ABS	F1	3	3.813.0526.65
z uszczelką PUR, 3 x PG 21 + 4 x PG 16, PC	F2	4	3.813.0719.56
z uszczelką PUR, 2 x PG 29 + 6 x PG 16, PC	F2	5	3.813.0719.63
z uszczelką PUR, 2 x PG 36 + 4 x PG 16, PC	F2	6	3.813.0719.70
z uszczelką PUR, 8 x PG 16, PC	F2	7	3.813.0719.87
z uszczelką PUR, 10 x PG 11, PC	F2	8	3.813.0719.94
z uszczelką PUR, 4 x M20 + 1 x M25 + 2 x M32, PC	F2	9	3.813.0526.72
z uszczelką PUR, 6 x M20 + 1 x M32 + 2 x M40, PC	F2	10	3.813.0526.89
z uszczelką PUR, 4 x M20 + 2 x M40, PC	F2	11	3.813.0526.96
z uszczelką PUR, 8 x M20, PC	F2	12	3.813.0527.02
z uszczelką PUR, 10 x M16, PC	F2	13	3.813.0527.19

kołnierze membranowe	Größe		Nr artykułu
do 5 x ø7–30 mm Kabel, EPDM	F1	14	3.813.0718.71
do 25 x ø5–26 mm Kabel, EPDM	F2	15	3.813.0720.07
do 35 x ø5–26 mm Kabel, EPDM	F2	16	3.813.0720.14
do 3 x ø24–60 mm Kabel, EPDM	F2	17	3.813.0720.21
bez uszczelki, 3 x ø21 mm + 4 x ø15 mm, TPE	F1	18	3.813.0718.88
bez uszczelki, 4 x ø16 mm + 6 x ø13 mm, TPE	F1	19	3.813.0718.95
bez uszczelki, 3 x ø30 mm + 6 x ø18 mm + 16 x ø14 mm, TPE	F2	20	3.813.0720.38
bez uszczelki, 9 x ø18 mm + 24 x ø14 mm, TPE	F2	21	3.813.0720.45

Wyposażenie specjalne

kołnierze mocujące i membranowe



Czy wiesz, ...

...że HUMMEL ma dla Ciebie także odpowiednie dławnice kablowe?

■ Miedziane lub ze stali szlachetnej (INOX)

Dostępne z gwintem metrycznym, PG lub NPT o wymiarach M 12 x 1,5 do M 110 x 1,5, PG 7 do PG 48, 3/8" NPT do 1" NPT

Nadają się one do następujących zastosowań:

- standardy przemysłowe
- EMC
- dławnice do obszarów zagrożonych wybuchem
- stopień ochrony przed zapłonem Ex e
- stopień ochrony przed zapłonem Ex d
- stopień ochrony przed zapłonem Ex tD

■ Z tworzywa sztucznego (PA)

Dostępne z gwintem metrycznym, PG lub NPT o wymiarach M12 x 1,5 do M 63 x 1,5, PG 7 do PG 48, 3/8" NPT do 1" NPT

Nadają się one do następujących zastosowań:

- standardy przemysłowe
- stopień ochrony przed zapłonem Ex e

Ponadto oferujemy indywidualne, dopasowane do potrzeb klienta rozwiązania z różnych materiałów i w różnych wielkościach.









EXIOS



Obudowy naścienne z PC

Seria 14 z gładkimi ścianami bocznymi

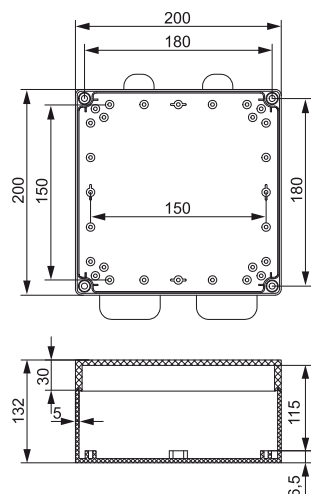
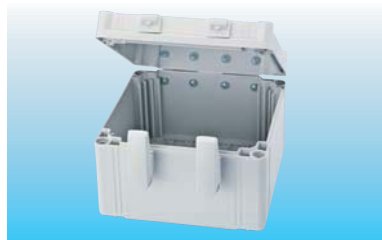
Obudowy są zmontowane i wyposażone w nierdzewne zawiasy i mechanizmy szybkoryglujące. Osprzęt naszej serii 13 nadaje się do zabudowy w tych produktach.

Konformität	
obudowa PC:	     
Dane techniczne	
stopień ochrony EN 60 529	IP 66 / 67
wytrzymałość uderowa EN 62262	PC: IK 08 (-25 °C... +35 °C)
zakres temperatur	PC: -50 °C...+100 °C
zapalność	PC: UL746C 5V
Materiał	
część dolna	poliwęglan zbrojony włóknem szklanym
pokrywa	poliwęglan
wkręty pokrywy	poliamid zbrojony włóknem szklanym
uszczelka	PUR (poliuretan)
Standardowy kolor	
część dolna	szary, RAL 7035
pokrywa	szary, RAL 7035 lub przezroczysta



Seria 14 – obudowy naścienne z PC

200 x 200 x 132 mm



Poliwęglan

Nr artykułu

szara pokrywa, gładkie boki

3.140.0743.08

przezroczysta pokrywa*,
gładkie boki

3.140.0743.84

Na życzenie obudowy przygotowujemy i montujemy.
Rysunki z dalszymi wymiarami na życzenie!

Odpowiedni osprzęt

Nr artykułu

płyta montażowa, grubość 1,5 mm
stal ocynkowana galwanicznie

3.140.0646.75

szyna znorm. DIN 35

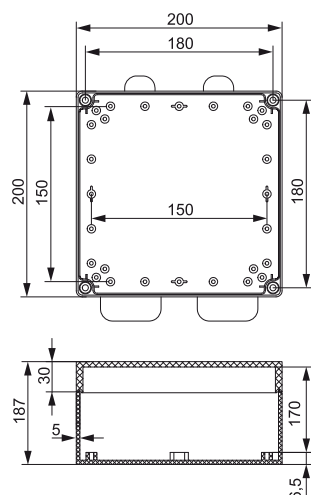
3.140.0647.43



Zakres dostawy obejmuje wkręty montażowe.
* Przezroczyste pokrywy są zawsze z poliwęglanu.

Dalszy osprzęt podano od strony 62.

200 x 200 x 187 mm



Poliwęglan

Nr artykułu

szara pokrywa, gładkie boki

3.140.0744.69

przezroczysta pokrywa*,
gładkie boki

3.140.0745.44

Na życzenie obudowy przygotowujemy i montujemy.
Rysunki z dalszymi wymiarami na życzenie!

Odpowiedni osprzęt

Nr artykułu

płyta montażowa, grubość 1,5 mm
stal ocynkowana galwanicznie

3.140.0646.75

szyna znorm. DIN 35

3.140.0647.43

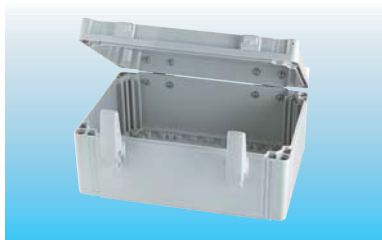


Obudowa z zamontowaną ramą pośrednią.
Zakres dostawy obejmuje wkręty montażowe.
* Przezroczyste pokrywy są zawsze z poliwęglanu.

Dalszy osprzęt podano od strony 62.

Seria 14 – obudowy naścienne z PC

200 x 300 x 132 mm



Poliwęglan

Nr artykułu

szara pokrywa, gładkie boki 3.140.0743.15

przezroczysta pokrywa*, gładkie boki 3.140.0743.91

Na życzenie obudowy przygotowujemy i montujemy.
Rysunki z dalszymi wymiarami na życzenie!

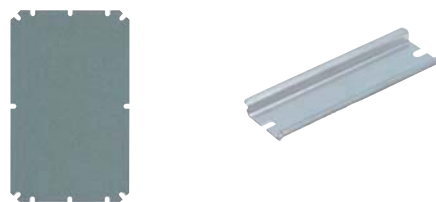
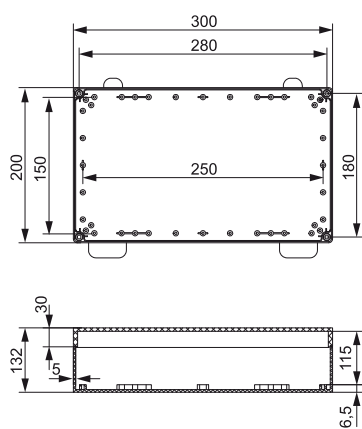
Odpowiedni osprzęt

Nr artykułu

płyta montażowa, grubość 1,5 mm
stal ocynkowana galwanicznie 3.140.0646.82

szyna znorm. DIN 35, bok krótki 3.140.0647.43

szyna znorm. DIN 35, bok długi 3.140.0647.50



Dalszy osprzęt podano od strony 62.

Zakres dostawy obejmuje wkręty montażowe.
* Przezroczyste pokrywy są zawsze z poliwęglanu

200 x 300 x 187 mm



Poliwęglan

Nr artykułu

szara pokrywa, gładkie boki 3.140.0744.76

przezroczysta pokrywa*, gładkie boki 3.140.0745.51

Na życzenie obudowy przygotowujemy i montujemy.
Rysunki z dalszymi wymiarami na życzenie!

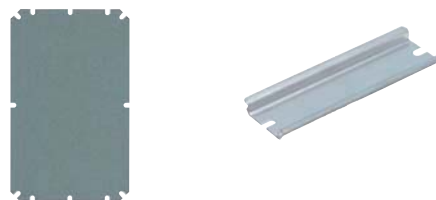
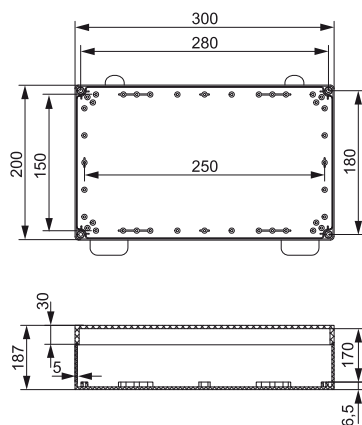
Odpowiedni osprzęt

Nr artykułu

płyta montażowa, grubość 1,5 mm
stal ocynkowana galwanicznie 3.140.0646.82

szyna znorm. DIN 35, bok krótki 3.140.0647.43

szyna znorm. DIN 35, bok długi 3.140.0647.50

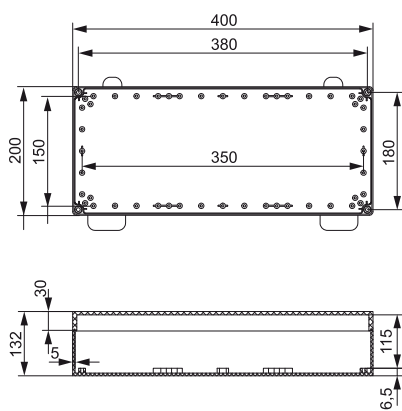


Dalszy osprzęt podano od strony 62.

Obudowa z zamontowaną ramą pośrednią.
Zakres dostawy obejmuje wkręty montażowe.
* Przezroczyste pokrywy są zawsze z poliwęglanu.

Seria 14 – obudowy naścienne z PC

200 x 400 x 132 mm



Poliwęglan

Nr artykułu

szara pokrywa, gładkie boki

3.140.0743.22

przezroczysta pokrywa*,
gładkie boki

3.140.0744.07

Na życzenie obudowy przygotowujemy i montujemy.
Rysunki z dalszymi wymiarami na życzenie!

Odpowiedni osprzęt

Nr artykułu

płyta montażowa, grubość 1,5 mm
 stal ocynkowana galwanicznie

3.140.0646.99

szyna znorm. DIN 35, bok krótki

3.140.0647.43

szyna znorm. DIN 35, bok długi

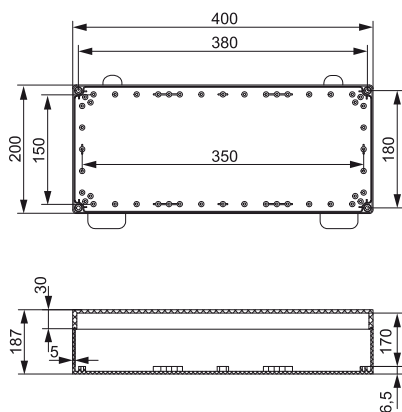
3.140.0647.67



Zakres dostawy obejmuje wkręty montażowe.
* Przezroczyste pokrywy są zawsze z poliwęglanu

Dalszy osprzęt podano od strony 62.

200 x 400 x 187 mm



Poliwęglan

Nr artykułu

szara pokrywa, gładkie boki

3.140.0744.83

przezroczysta pokrywa*,
gładkie boki

3.140.0745.68

Na życzenie obudowy przygotowujemy i montujemy.
Rysunki z dalszymi wymiarami na życzenie!

Odpowiedni osprzęt

Nr artykułu

płyta montażowa, grubość 1,5 mm
 stal ocynkowana galwanicznie

3.140.0646.99

szyna znorm. DIN 35, bok krótki

3.140.0647.43

szyna znorm. DIN 35, bok długi

3.140.0647.67

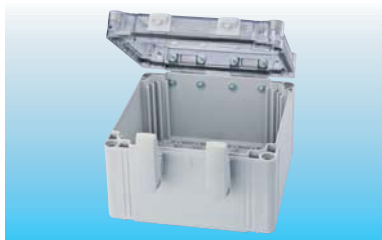


Obudowa z zamontowaną ramą pośrednią.
Zakres dostawy obejmuje wkręty montażowe.
* Przezroczyste pokrywy są zawsze z poliwęglanu.

Dalszy osprzęt podano od strony 62.

Seria 14 – obudowy naścienne z PC

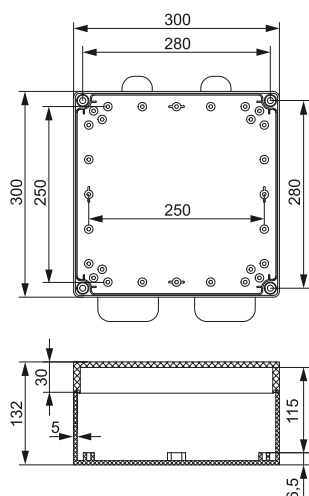
300 x 300 x 132 mm



Poliwęglan	Nr artykułu
szara pokrywa, gładkie boki	3.140.0743.39
przezroczysta pokrywa*, gładkie boki	3.140.0744.14

Na życzenie obudowy przygotowujemy i montujemy.
Rysunki z dalszymi wymiarami na życzenie!

Odpowiedni osprzęt	Nr artykułu
plyta montażowa, grubość 1,5 mm stal ocynkowana galwanicznie	3.140.0647.05
szyna znorm. DIN 35	3.140.0647.50



Zakres dostawy obejmuje wkręty montażowe.
* Przezroczyste pokrywy są zawsze z poliwęglanu

Dalszy osprzęt podano od strony 62.

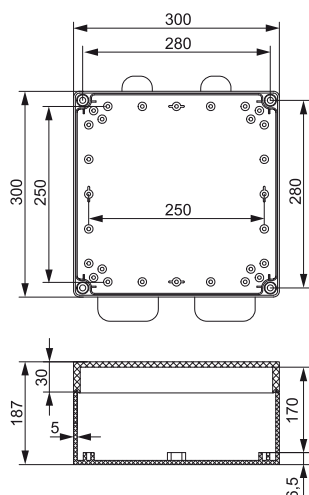
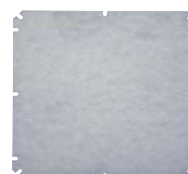
300 x 300 x 187 mm



Poliwęglan	Nr artykułu
szara pokrywa, gładkie boki	3.140.0744.90
przezroczysta pokrywa*, gładkie boki	3.140.0745.75

Na życzenie obudowy przygotowujemy i montujemy.
Rysunki z dalszymi wymiarami na życzenie!

Odpowiedni osprzęt	Nr artykułu
plyta montażowa, grubość 1,5 mm stal ocynkowana galwanicznie	3.140.0647.05
szyna znorm. DIN 35	3.140.0647.50

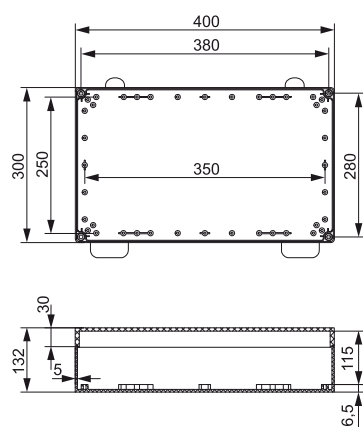


Obudowa z zamontowaną ramą pośrednią.
Zakres dostawy obejmuje wkręty montażowe.
* Przezroczyste pokrywy są zawsze z poliwęglanu.

Dalszy osprzęt podano od strony 62.

Seria 14 – obudowy naścienne z PC

300 x 400 x 132 mm



Poliwęglan

Nr artykułu

szara pokrywa, gładkie boki

3.140.0743.46

przezroczysta pokrywa*,
gładkie boki

3.140.0744.21

Na życzenie obudowy przygotowujemy i montujemy.
Rysunki z dalszymi wymiarami na życzenie!

Odpowiedni osprzęt

Nr artykułu

płyta montażowa, grubość 1,5 mm
 stal ocynkowana galwanicznie

3.140.0647.12

szyna znorm. DIN 35, bok krótki

3.140.0647.50

szyna znorm. DIN 35, bok długi

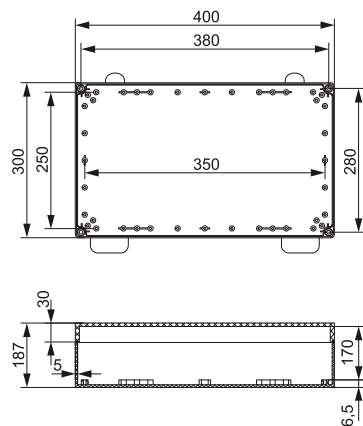
3.140.0647.67



Zakres dostawy obejmuje wkręty montażowe.
* Przezroczyste pokrywy są zawsze z poliwęglanu

Dalszy osprzęt podano od strony 62.

300 x 400 x 187 mm



Poliwęglan

Nr artykułu

szara pokrywa, gładkie boki

3.140.0745.06

przezroczysta pokrywa*,
gładkie boki

3.140.0745.82

Na życzenie obudowy przygotowujemy i montujemy.
Rysunki z dalszymi wymiarami na życzenie!

Odpowiedni osprzęt

Nr artykułu

płyta montażowa, grubość 1,5 mm
 stal ocynkowana galwanicznie

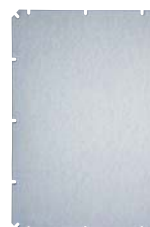
3.140.0647.12

szyna znorm. DIN 35, bok krótki

3.140.0647.50

szyna znorm. DIN 35, bok długi

3.140.0647.67



Obudowa z zamontowaną ramą pośrednią.
Zakres dostawy obejmuje wkręty montażowe.
* Przezroczyste pokrywy są zawsze z poliwęglanu.

Dalszy osprzęt podano od strony 62.

Seria 14 – obudowy naścienne z PC

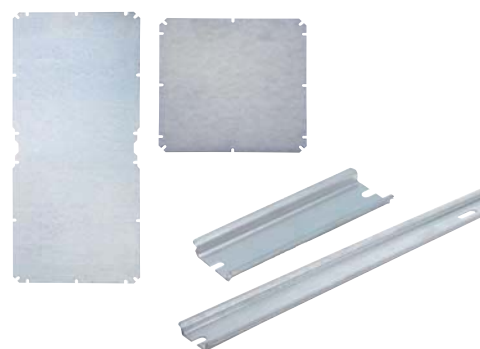
300 x 600 x 132 mm



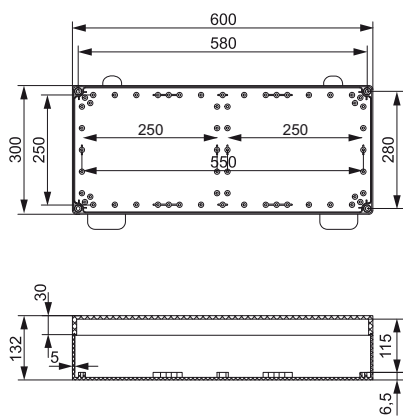
Poliwęglan	Nr artykułu
szara pokrywa, gładkie boki	3.140.0743.53
przezroczysta pokrywa*, gładkie boki	3.140.0744.38

Na życzenie obudowy przygotowujemy i montujemy.
Rysunki z dalszymi wymiarami na życzenie!

Odpowiedni osprzęt	Nr artykułu
plyta montazowa, grubosc 1,5 mm stal ocynkowana galwanicznie	3.140.0647.29
plyta montazowa, 260x260x1,5 mm, z galwanizowanej stali	3.140.0647.05
szyna znorm. DIN 35, bok krótki	3.140.0647.50
szyna znorm., DIN 35, 35 x 560 mm	3.140.0647.74



Dalszy osprzęt podano od strony 62.



Zakres dostawy obejmuje wkręty montażowe.
* Przezroczyste pokrywy są zawsze z poliwęglanu

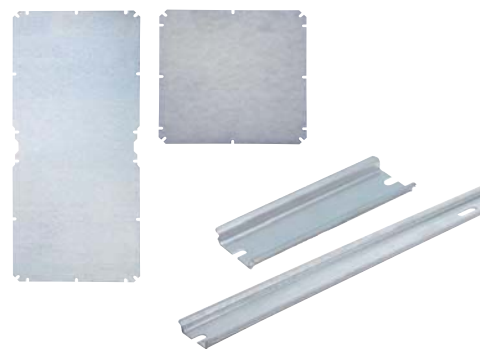
300 x 600 x 187 mm



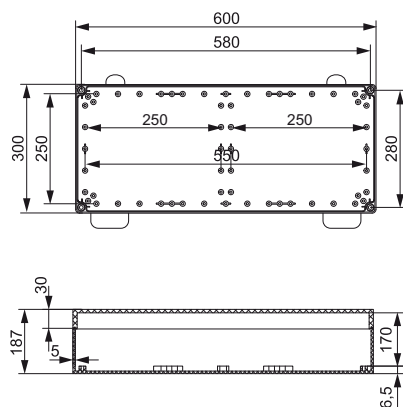
Poliwęglan	Nr artykułu
szara pokrywa, gładkie boki	3.140.0745.13
przezroczysta pokrywa*, gładkie boki	3.140.0745.99

Na życzenie obudowy przygotowujemy i montujemy.
Rysunki z dalszymi wymiarami na życzenie!

Odpowiedni osprzęt	Nr artykułu
plyta montazowa, grubosc 1,5 mm stal ocynkowana galwanicznie	3.140.0647.29
plyta montazowa, 260x260x1,5 mm, z galwanizowanej stali	3.140.0647.05
szyna znorm. DIN 35, bok krótki	3.140.0647.50
szyna znorm., DIN 35, 35 x 560 mm	3.140.0647.74



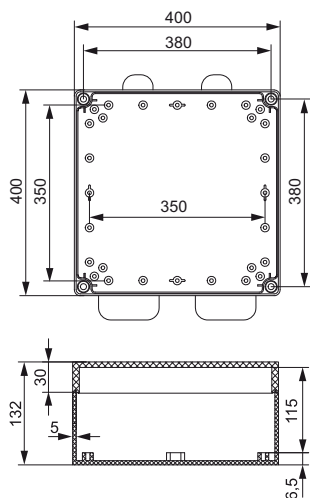
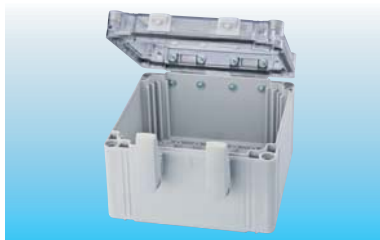
Dalszy osprzęt podano od strony 62.



Obudowa z zamontowaną ramą pośrednią.
Zakres dostawy obejmuje wkręty montażowe.
* Przezroczyste pokrywy są zawsze z poliwęglanu.

Seria 14 – obudowy naścienne z PC

400 x 400 x 132 mm



Poliwęglan

Nr artykułu

szara pokrywa, gładkie boki

3.140.0743.49

przezroczysta pokrywa*,
gładkie boki

3.140.0744.29

Na życzenie obudowy przygotowujemy i montujemy.
Rysunki z dalszymi wymiarami na życzenie!

Odpowiedni osprzęt

Nr artykułu

płyta montażowa, grubość 1,5 mm
stal ocynkowana galwanicznie

3.140.0647.20

szyna znorm. DIN 35

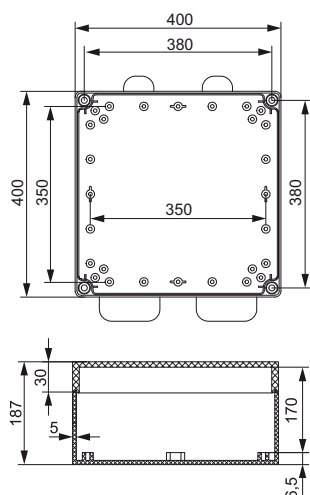
3.140.0647.67



Zakres dostawy obejmuje wkręty montażowe.
* Przezroczyste pokrywy są zawsze z poliwęglanu

Dalszy osprzęt podano od strony 62.

400 x 400 x 187 mm



Poliwęglan

Nr artykułu

szara pokrywa, gładkie boki

3.140.0745.10

przezroczysta pokrywa*,
gładkie boki

3.140.0745.91

Na życzenie obudowy przygotowujemy i montujemy.
Rysunki z dalszymi wymiarami na życzenie!

Odpowiedni osprzęt

Nr artykułu

płyta montażowa, grubość 1,5 mm
stal ocynkowana galwanicznie

3.140.0647.20

szyna znorm. DIN 35

3.140.0647.67



Obudowa z zamontowaną ramą pośrednią.
Zakres dostawy obejmuje wkręty montażowe.
* Przezroczyste pokrywy są zawsze z poliwęglanu.

Dalszy osprzęt podano od strony 62.

Seria 14 – obudowy naścienne z PC

400 x 600 x 132 mm



Poliwęglan

Nr artykułu

szara pokrywa, gładkie boki 3.140.0743.77

przezroczysta pokrywa*, gładkie boki 3.140.0744.52

Na życzenie obudowy przygotowujemy i montujemy. Rysunki z dalszymi wymiarami na życzenie!

Odpowiedni osprzęt

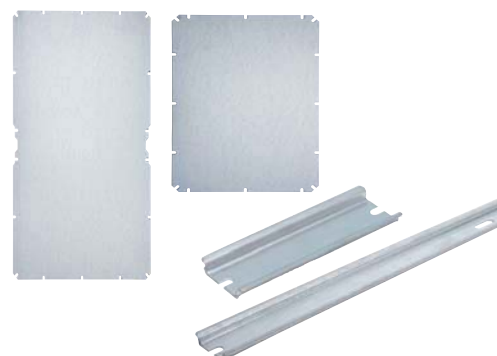
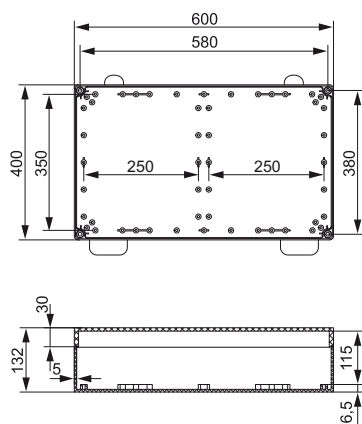
Nr artykułu

plyta montażowa, grubość 1,5 mm stal ocynkowana galwanicznie 3.140.0647.36

plyta montażowa, 260x360x1,5 mm, z galwanizowanej stali 3.140.0647.12

szyna znorm. DIN 35, bok krótki 3.140.0647.67

szyna znorm., DIN 35, 35 x 560 mm 3.140.0647.74



Dalszy osprzęt podano od strony 62.

Zakres dostawy obejmuje wkręty montażowe.

* Przezroczyste pokrywy są zawsze z poliwęglanu

400 x 600 x 187 mm



Poliwęglan

Nr artykułu

szara pokrywa, gładkie boki 3.140.0745.37

przezroczysta pokrywa*, gładkie boki 3.140.0746.12

Na życzenie obudowy przygotowujemy i montujemy. Rysunki z dalszymi wymiarami na życzenie!

Odpowiedni osprzęt

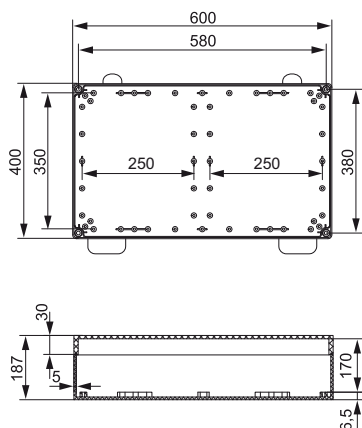
Nr artykułu

plyta montażowa, grubość 1,5 mm stal ocynkowana galwanicznie 3.140.0647.36

plyta montażowa, 260x360x1,5 mm, z galwanizowanej stali 3.140.0647.12

szyna znorm. DIN 35, bok krótki 3.140.0647.67

szyna znorm., DIN 35, 35 x 560 mm 3.140.0647.74



Dalszy osprzęt podano od strony 62.

Obudowa z zamontowaną ramą pośrednią.

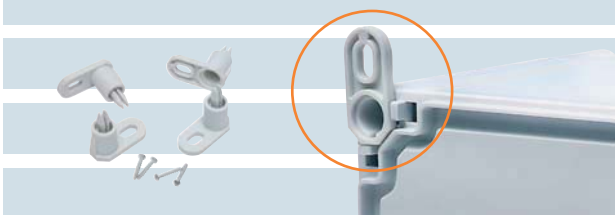
Zakres dostawy obejmuje wkręty montażowe.

* Przezroczyste pokrywy są zawsze z poliwęglanu.

Seria 14 – obudowy naścienne z poliwęglanu

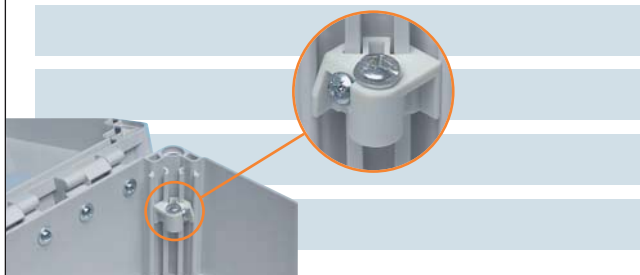
Osprzęt

zewewnętrzne nakładki mocujące	wymiary mm	nr artykułu
zestaw nakładek mocujących	19 x 40 x 35,5	3.814.0647.81



Osprzęt

narożnik dystansowy	wymiary mm	nr artykułu
narożnik dystansowy, pojedyn. z wkrętem M 5	19 / 19 x 14	3.814.0647.98
narożnik dystansowy-zestaw 4 szt.	19 / 19 x 14	3.814.0816.96



Osprzęt

tuleja gwintowa	wymiary mm	nr artykułu
Tuleja gwintowa pojedynczo dla wkrętów pokrywy do mocowania pokrywy tylnej	18 / 30 Ø 16	3.814.0717.89
zestaw wkrętów pokrywy: 4 wkręty pokrywy + 4 tuleje gwintowe		3.814.0717.02

tuleja gwintowa	wymiary mm	nr artykułu
tuleja gwintowa, mosiądz	M3	3.814.0723.28
tuleje gwintowe-zestaw 4 szt.	M3	3.814.0723.35



Osprzęt

wkręty pokrywy		nr artykułu
wkręt pokrywy, łeb prosty / krzyżowy plombowany	1	3.814.0745.90
wkręt pokrywy, łeb prosty / krzyżowy ciemnoszary, Noryl	2	3.814.0747.28
wkręt pokrywy, łeb prosty / krzyżowy do modułów pokryw 600 mm	3	3.814.0743.60
wkręt pokrywy, łeb krzyżowy ze spręż.	4	3.814.0730.73
wkręt pokrywy, łeb motylkowy	5	3.814.0717.62
wkręt pokrywy, łeb DIN 3	6	3.814.0717.72
wkręt ramy pośredniej	7	3.814.0748.03
wkręty montażowe do płyt i szyn	8	3.814.0648.04



Osprzęt

kołek dystansowy, samonacinający	długość w mm	nr artykułu
z wkrętem M 5, stal	15 x 8	3.814.0718.02
zestaw dystansowy 4 szt.*	15 x 8	3.814.0723.42
z wkrętem M 5, stal	20 x 8	3.814.0718.19
zestaw dystansowy 4 szt.*	20 x 8	3.814.0723.59
z wkrętem M 5, stal	30 x 8	3.814.0718.26
zestaw dystansowy 4 szt.*	30 x 8	3.814.0723.66

* Zestaw składa się z 4 kołków dystansowych i 4 wkrętów M 5 ze stali.

i Osprzęt pasujący do wszystkich obudów serii 14.

Osprzęt

zawiasy	S x D x W w mm	nr artykułu
para zawiasów	40 x 50 x 16,5	3.814.0647.74
para zawiasów z 2-ma zatyczkami pokrywy	40 x 50 x 16,5	3.814.0723.04

Osprzęt

szybkozłącze	nr artykułu
szybkozłącze (komplet 2-częściowy)	3.814.0647.75

Osprzęt

zaślepki pokrywy	wymiary mm	nr artykułu
zaślepki pokrywy, polietylen	11 x Ø 15 / 17	3.814.0648.11

Osprzęt

kompensator ciśnienia	wymiary mm	nr artykułu
kompensator ciśnienia, szary, poliamid	M 12 x 1,5	3.213.1200.50
nakrętka 6-kątna szara, poliamid	M 12 x 1,5	3.262.1200.50

Osprzęt

klucz	wymiary mm	nr artykułu
klucz do wkrętów z łbem DIN 3	50 x 50	3.814.0724.10

Wyznaczamy standardy

Czy wiesz, ...

...że HUMMEL konfekcjonuje Twoje kable?

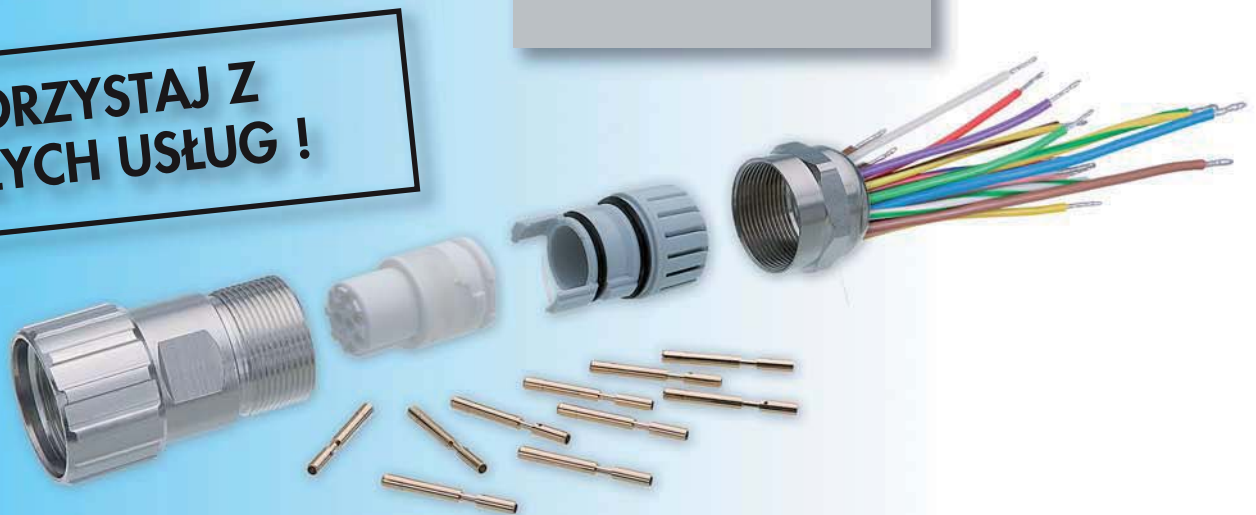
Konfekcjonujemy szybko, elastycznie i kompetentnie pojedyncze przewody i zestawy kabli. 100-procentowe badania i ciągłe kontrole jakościowe gwarantują najlepsze produkty.

Konfekcjonujemy:

- uszczelniane wtryskowo wtyczki
- wtyczki mocy
- przewody napędowe i sterowania



**SKORZYSTAJ Z
NASZYCH USŁUG !**



Precyzyjna produkcja o najwyższej jakości



Obudowy z aluminium

Seria 15 z gładkimi ścianami bocznymi

Aluminiowe obudowy HUMMEL są wykonane z Al Si 12 i powlekane proszkowo w kolorze srebrnoszarym (RAL 7001). Po bokach można zamontować zawiasy a do dna przymocować nakładki do montażu naściennego.

Na zapytanie oferujemy także obudowy niepowlekane lub w dowolnym kolorze RAL. Na życzenie można wyprodukować obudowy o innych wymiarach.

Aluminiem gwarantuje dużą odporność chemiczną względem licznych rozpuszczalników, benzyny i olejów oraz bardzo wysoką wytrzymałość uderową.

Aluminiem poddaje się szczególnie dobrze recyklingowi.

Zgodność	
Obudowy z aluminium:	RoHS
Dane techniczne	
stopień ochrony EN 60 529	IP 66 IP 67/68 upon request
wytrzymałość uderowa EN 50 102	IK 08 (-25 °C... +35 °C)
zakres temperatur	-30 °C...+80 °C
Materiał	
część dolna / pokrywa wkręty pokrywy uszczelka	ciśnieniowy lub kokilowy odlew aluminiowy stal nierdzewna, nie gubiące się (V2A) neopren
Standardowy kolor	
część dolna/pokrywa	szary, RAL 7001



Seria 15 – obudowy z aluminium

45 x 50 x 30 mm



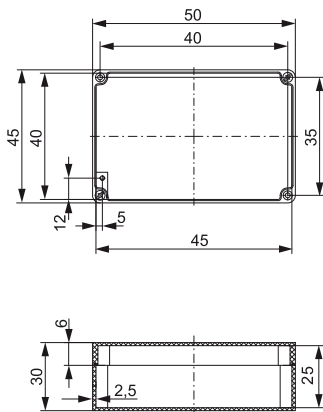
Aluminium

Nr artykułu

szara

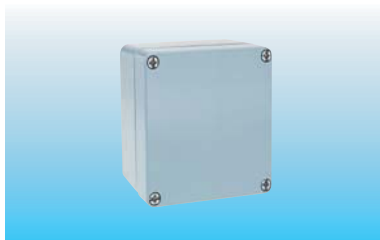
3.150.0654.50

Na życzenie obudowy przygotowujemy i montujemy.
Rysunki z dalszymi wymiarami na życzenie!



Zakres dostawy obejmuje wkręty pokrywy i wkręty montażowe

64 x 58 x 36 mm



Aluminium

Nr artykułu

szara

3.150.0657.71

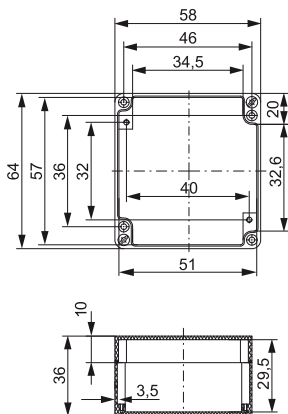
Na życzenie obudowy przygotowujemy i montujemy.
Rysunki z dalszymi wymiarami na życzenie!

Odpowiedni osprzęt

Nr artykułu

plyta montażowa
galwanizowana stal

3.150.0575.47



Zakres dostawy obejmuje wkręty pokrywy i wkręty montażowe

Seria 15 – obudowy z aluminium

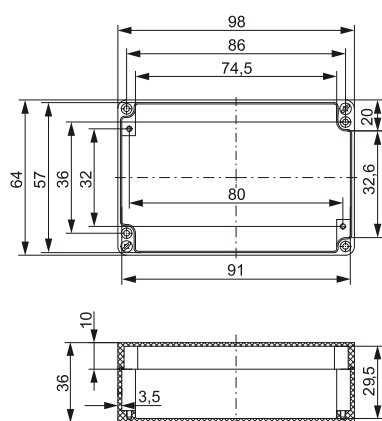
64 x 98 x 36 mm



Aluminium	Nr artykułu
szara	3.150.0657.88

Odpowiedni osprzęt	Nr artykułu
plyta montażowa galwanizowana stal	3.150.0575.54

Na życzenie obudowy przygotowujemy i montujemy.
Rysunki z dalszymi wymiarami na życzenie!



Zakres dostawy obejmuje wkręty pokrywy i wkręty montażowe

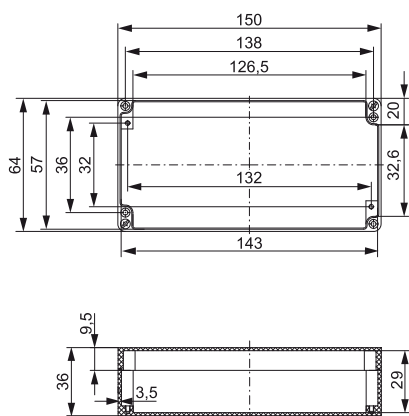
64 x 150 x 36 mm



Aluminium	Nr artykułu
szara	3.150.0657.95

Odpowiedni osprzęt	Nr artykułu
plyta montażowa galwanizowana stal	3.150.0575.61

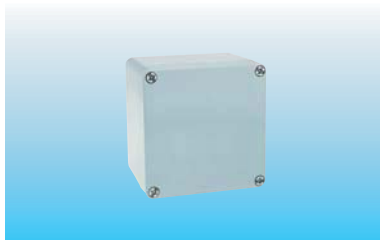
Na życzenie obudowy przygotowujemy i montujemy.
Rysunki z dalszymi wymiarami na życzenie!



Zakres dostawy obejmuje wkręty pokrywy i wkręty montażowe

Seria 15 – obudowy z aluminium

80 x 75 x 57 mm



Aluminium

Nr artykułu

szara

3.150.0658.01

Na życzenie obudowy przygotowujemy i montujemy.
Rysunki z dalszymi wymiarami na życzenie!

Odpowiedni osprzęt

Nr artykułu

plyta montażowa
galwanizowana stal

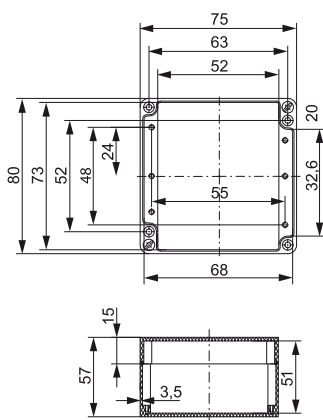
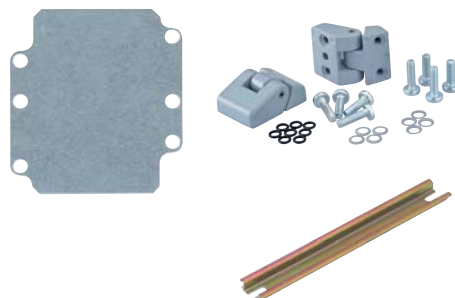
3.150.0575.78

szyna znorm. DIN 15

3.150.0570.11

zawiasy, para

3.150.0577.45



Zakres dostawy obejmuje wkręty pokrywy i wkręty montażowe

80 x 125 x 57 mm



Aluminium

Nr artykułu

szara

3.150.0658.18

Na życzenie obudowy przygotowujemy i montujemy.
Rysunki z dalszymi wymiarami na życzenie!

Odpowiedni osprzęt

Nr artykułu

plyta montażowa
galwanizowana stal

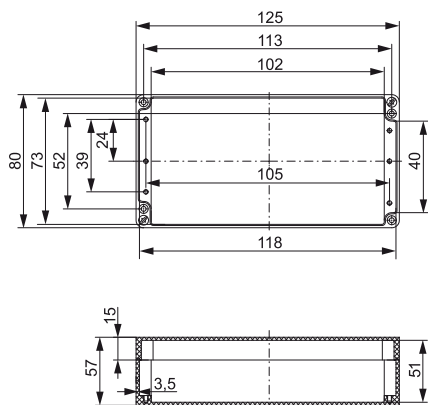
3.150.0575.85

szyna znorm. DIN 15

3.150.0570.28

zawiasy, para

3.150.0577.45



Zakres dostawy obejmuje wkręty pokrywy i wkręty montażowe

Seria 15 – obudowy z aluminium

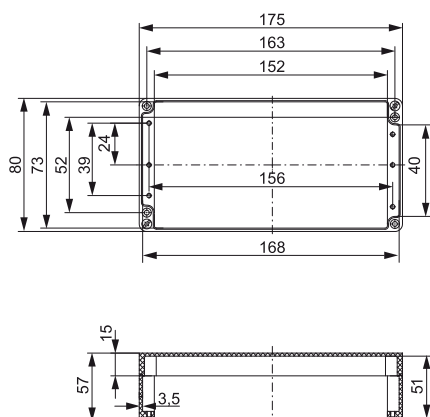
80 x 175 x 57 mm



Aluminium	Nr artykułu
szara	3.150.0658.25

Na życzenie obudowy przygotowujemy i montujemy.
Rysunki z dalszymi wymiarami na życzenie!

Odpowiedni osprzęt	Nr artykułu
plyta montażowa galwanizowana stal	3.150.0575.92
szyna znorm. DIN 15	3.150.0570.35
zawiasy, para	3.150.0577.45



Zakres dostawy obejmuje wkręty pokrywy i wkręty montażowe

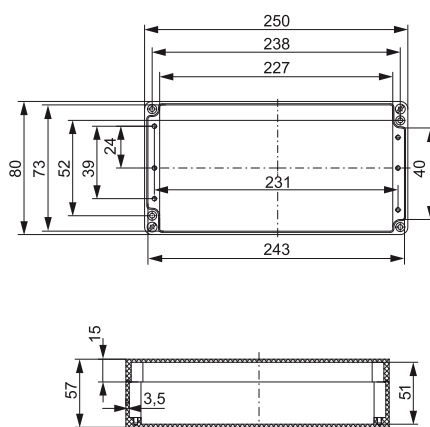
80 x 250 x 57 mm



Aluminium	Nr artykułu
szara	3.150.0658.32

Na życzenie obudowy przygotowujemy i montujemy.
Rysunki z dalszymi wymiarami na życzenie!

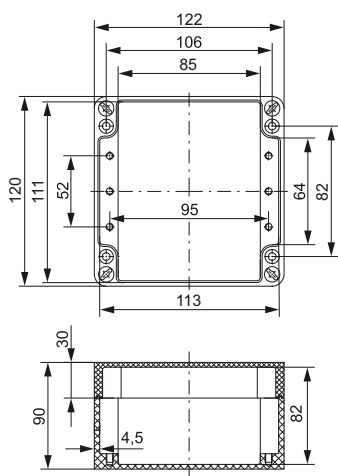
Odpowiedni osprzęt	Nr artykułu
plyta montażowa galwanizowana stal	3.150.0573.87
szyna znorm. DIN 15	3.150.0570.42
zawiasy, para	3.150.0577.45



Zakres dostawy obejmuje wkręty pokrywy i wkręty montażowe

Seria 15 – obudowy z aluminium

120 x 122 x 90 mm



Aluminium

Nr artykułu

szara

3.150.0658.50

Na życzenie obudowy przygotowujemy i montujemy.
Rysunki z dalszymi wymiarami na życzenie!

Odpowiedni osprzęt

Nr artykułu

plyta montazowa
galwanizowana stal

3.150.0576.08

szyna znorm., DIN 32

3.150.0571.72

szyna znorm., DIN 35

3.150.0570.59

zawiasy, para

3.150.0569.53

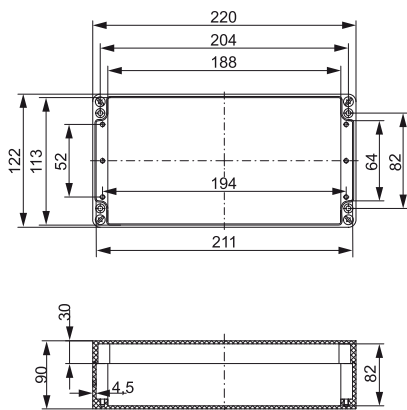
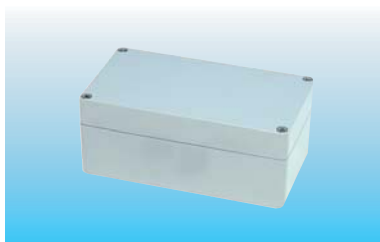
nakladka mocujaca, AISI 304

3.150.0569.77



Zakres dostawy obejmuje wkręty pokrywy i wkręty montażowe

122 x 220 x 90 mm



Aluminium

Nr artykułu

szara

3.150.0658.56

Na życzenie obudowy przygotowujemy i montujemy.
Rysunki z dalszymi wymiarami na życzenie!

Odpowiedni osprzęt

Nr artykułu

plyta montazowa
galwanizowana stal

3.150.0576.15

szyna znorm., DIN 32

3.150.0571.89

szyna znorm., DIN 35

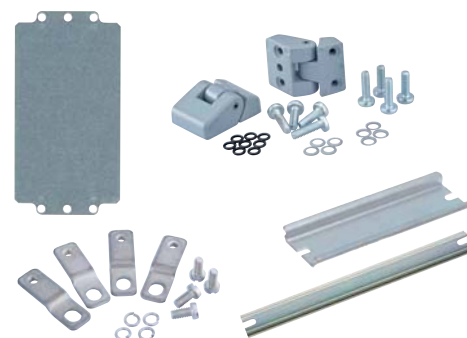
3.150.0570.66

zawiasy, para

3.150.0569.53

nakladka mocujaca, AISI 304

3.150.0569.77



Zakres dostawy obejmuje wkręty pokrywy i wkręty montażowe

Seria 15 – obudowy z aluminium

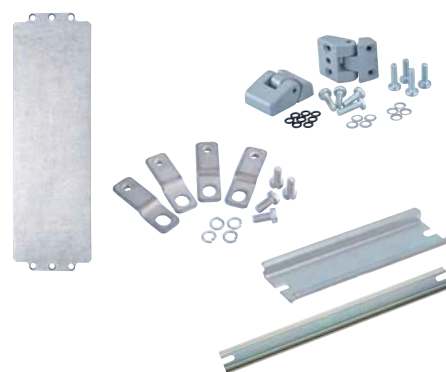
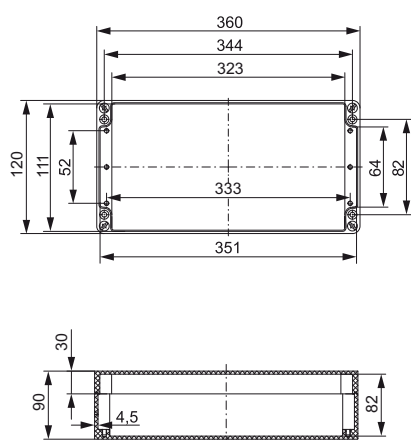
120 x 360 x 90 mm



Aluminium	Nr artykułu
szara	3.150.0658.64

Na życzenie obudowy przygotowujemy i montujemy.
Rysunki z dalszymi wymiarami na życzenie!

Odpowiedni osprzęt	Nr artykułu
plyta montażowa galwanizowana stal	3.150.0576.22
szyna znorm., DIN 32	3.150.0571.96
szyna znorm., DIN 35	3.150.0570.73
zawiasy, para	3.150.0569.53
nakładka mocująca, AISI 304	3.150.0569.77



Zakres dostawy obejmuje wkręty pokrywy i wkręty montażowe

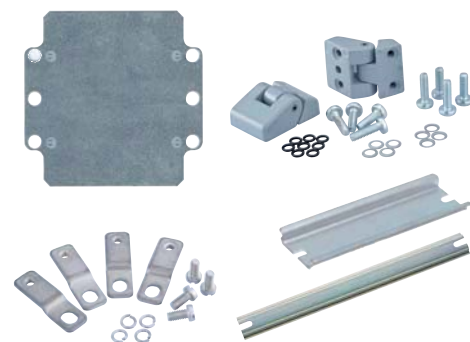
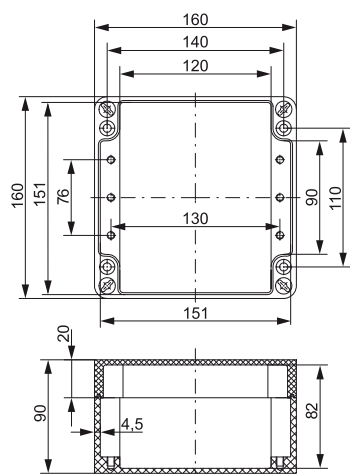
160 x 160 x 90 mm



Aluminium	Nr artykułu
szara	3.150.0658.70

Na życzenie obudowy przygotowujemy i montujemy.
Rysunki z dalszymi wymiarami na życzenie!

Odpowiedni osprzęt	Nr artykułu
plyta montażowa galwanizowana stal	3.150.0576.39
szyna znorm., DIN 32	3.150.0572.02
szyna znorm., DIN 35	3.150.0570.80
zawiasy, para	3.150.0569.53
nakładka mocująca, AISI 304	3.150.0569.77



Zakres dostawy obejmuje wkręty pokrywy i wkręty montażowe

Seria 15 – obudowy z aluminium

160 x 260 x 90 mm



Aluminium

Nr artykułu

szara

3.150.0658.87

Na życzenie obudowy przygotowujemy i montujemy.
Rysunki z dalszymi wymiarami na życzenie!

Odpowiedni osprzęt

Nr artykułu

plyta montażowa
galwanizowana stal

3.150.0576.46

szyna znorm., DIN 32

3.150.0572.19

szyna znorm., DIN 35

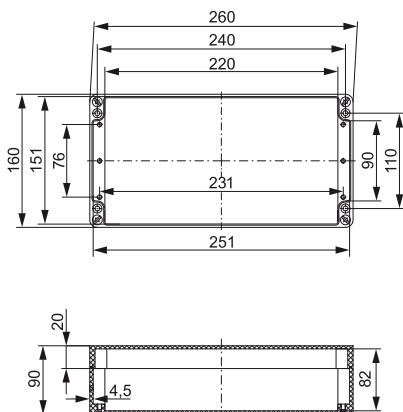
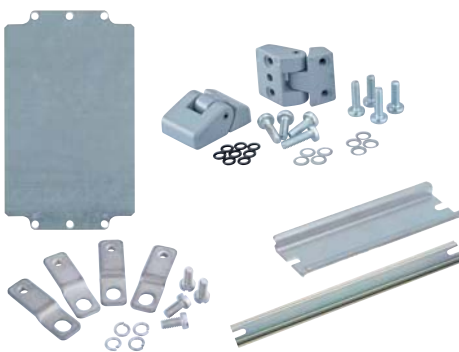
3.150.0570.97

zawiasy, para

3.150.0569.53

nakładka mocująca, AISI 304

3.150.0569.77



Zakres dostawy obejmuje wkręty pokrywy i wkręty montażowe

160 x 360 x 90 mm



Aluminium

Nr artykułu

szara

3.150.0658.94

Na życzenie obudowy przygotowujemy i montujemy.
Rysunki z dalszymi wymiarami na życzenie!

Odpowiedni osprzęt

Nr artykułu

plyta montażowa
galwanizowana stal

3.150.0576.53

szyna znorm., DIN 32

3.150.0571.96

szyna znorm., DIN 35

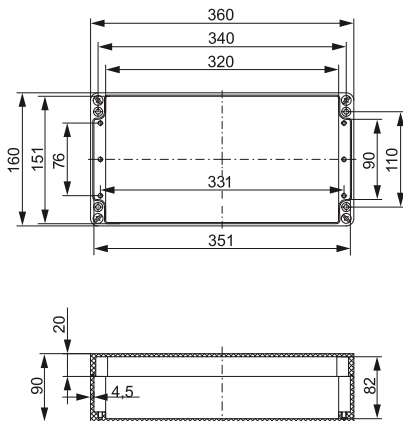
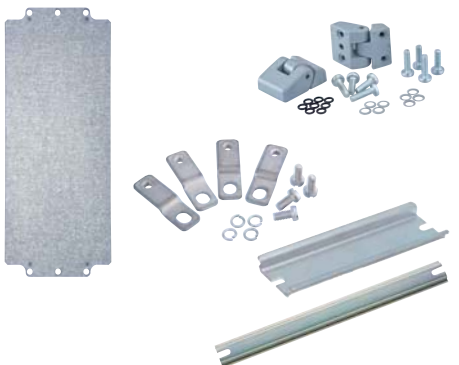
3.150.0570.73

zawiasy, para

3.150.0569.53

nakładka mocująca, AISI 304

3.150.0569.77



Zakres dostawy obejmuje wkręty pokrywy i wkręty montażowe

Seria 15 – obudowy z aluminium

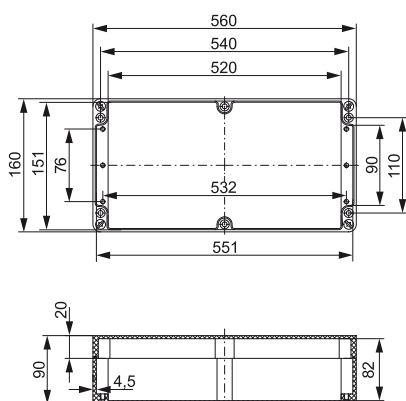
160 x 560 x 90 mm



Aluminium	Nr artykułu
szara	3.150.0659.00

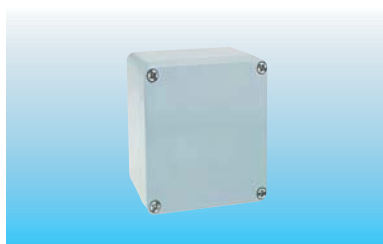
Na życzenie obudowy przygotowujemy i montujemy.
Rysunki z dalszymi wymiarami na życzenie!

Odpowiedni osprzęt	Nr artykułu
plyta montażowa galwanizowana stal	3.150.0576.60
szyna znorm., DIN 32	3.150.0572.26
szyna znorm., DIN 35	3.150.0571.03
zawiasy, para	3.150.0569.53
nakładka mocująca, AISI 304	3.150.0569.77



Zakres dostawy obejmuje wkręty pokrywy i wkręty montażowe

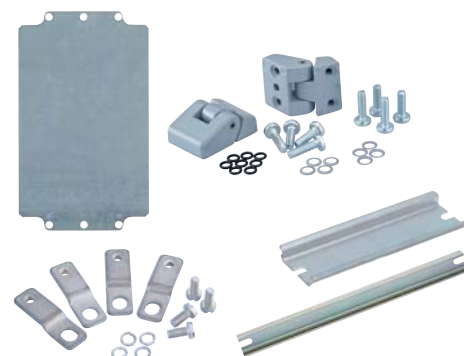
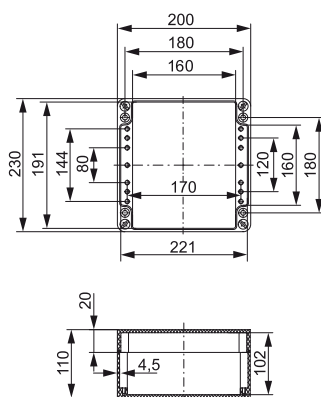
230 x 200 x 110 mm



Aluminium	Nr artykułu
szara	3.150.0659.17

Na życzenie obudowy przygotowujemy i montujemy.
Rysunki z dalszymi wymiarami na życzenie!

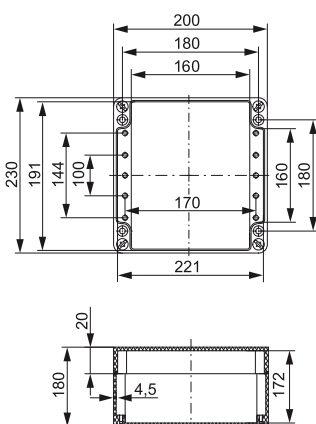
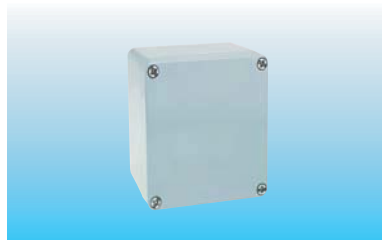
Odpowiedni osprzęt	Nr artykułu
plyta montażowa galwanizowana stal	3.150.0576.77
szyna znorm., DIN 32	3.150.0572.33
szyna znorm., DIN 35	3.150.0571.10
zawiasy, para	3.150.0569.53
nakładka mocująca, AISI 304	3.150.0569.78



Zakres dostawy obejmuje wkręty pokrywy i wkręty montażowe

Seria 15 – obudowy z aluminium

230 x 200 x 180 mm



Aluminium

Nr artykułu

szara

3.150.0659.24

Na życzenie obudowy przygotowujemy i montujemy.
Rysunki z dalszymi wymiarami na życzenie!

Odpowiedni osprzęt

Nr artykułu

plyta montażowa
galwanizowana stal

3.150.0576.77

szyna znorm., DIN 32

3.150.0572.33

szyna znorm., DIN 35

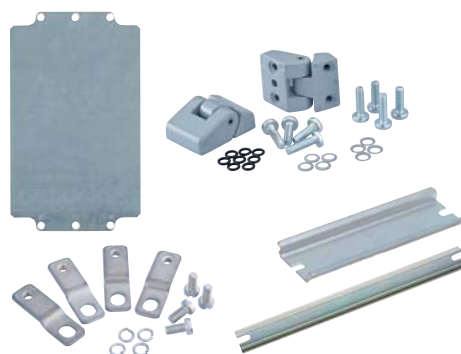
3.150.0571.10

zawiasy, para

3.150.0569.53

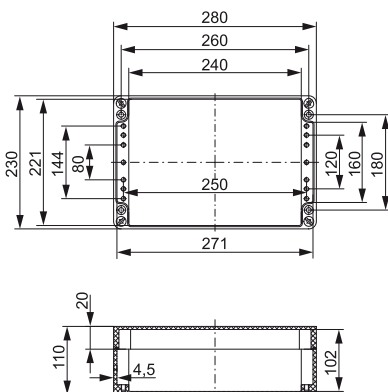
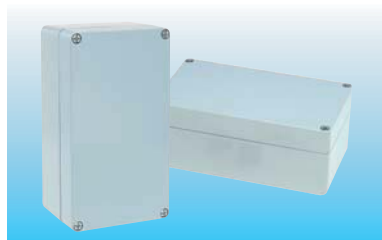
nakładka mocująca, AISI 304

3.150.0569.78



Zakres dostawy obejmuje wkręty pokrywy i wkręty montażowe

230 x 280 x 110 mm



Aluminium

Artikelnummer

szara

3.150.0659.31

Na życzenie obudowy przygotowujemy i montujemy.
Rysunki z dalszymi wymiarami na życzenie!

Odpowiedni osprzęt

Nr artykułu

plyta montażowa
galwanizowana stal

3.150.0576.48

szyna znorm., DIN 32

3.150.0572.40

szyna znorm., DIN 35

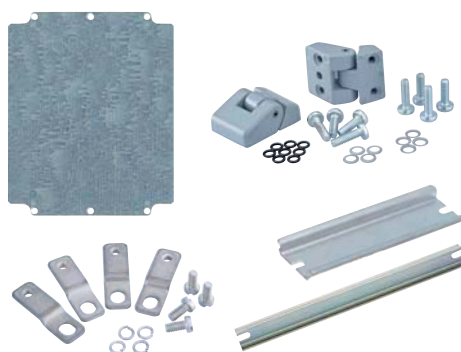
3.150.0571.34

zawiasy, para

3.150.0569.53

nakładka mocująca, AISI 304

3.150.0569.78



Zakres dostawy obejmuje wkręty pokrywy i wkręty montażowe

Seria 15 – obudowy z aluminium

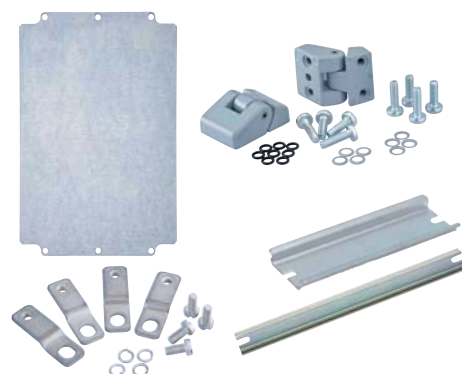
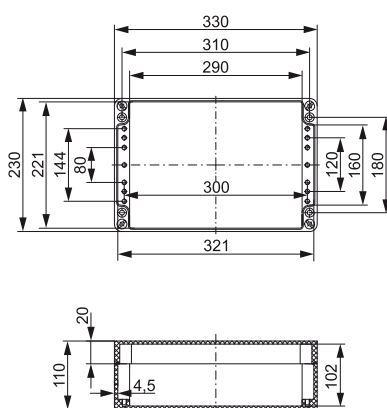
230 x 330 x 110 mm



Aluminium	Artikelnummer
szara	3.150.0659.48

Na życzenie obudowy przygotowujemy i montujemy.
Rysunki z dalszymi wymiarami na życzenie!

Odpowiedni osprzęt	Nr artykułu
plyta montażowa galwanizowana stal	3.150.0576.91
szyna znorm., DIN 32	3.150.0572.57
szyna znorm., DIN 35	3.150.0571.41
zawiasy, para	3.150.0569.53
nakładka mocująca, AISI 304	3.150.0569.78



Zakres dostawy obejmuje wkręty pokrywy i wkręty montażowe

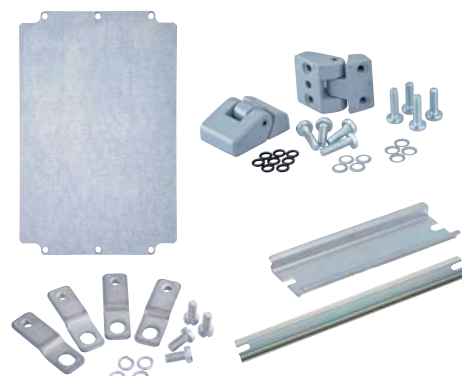
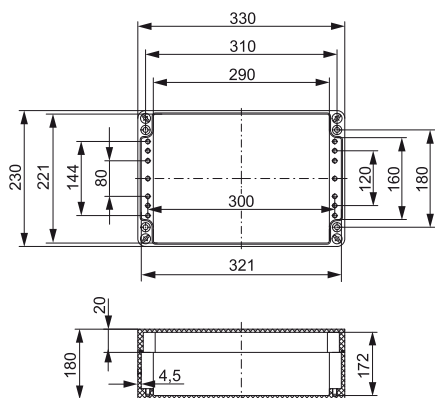
230 x 330 x 180 mm



Aluminium	Nr artykułu
szara	3.150.0659.55

Na życzenie obudowy przygotowujemy i montujemy.
Rysunki z dalszymi wymiarami na życzenie!

Odpowiedni osprzęt	Nr artykułu
plyta montażowa galwanizowana stal	3.150.0576.91
szyna znorm., DIN 32	3.150.0572.57
szyna znorm., DIN 35	3.150.0571.41
zawiasy, para	3.150.0569.53
nakładka mocująca, AISI 304	3.150.0569.78



Zakres dostawy obejmuje wkręty pokrywy i wkręty montażowe

Seria 15 – obudowy z aluminium

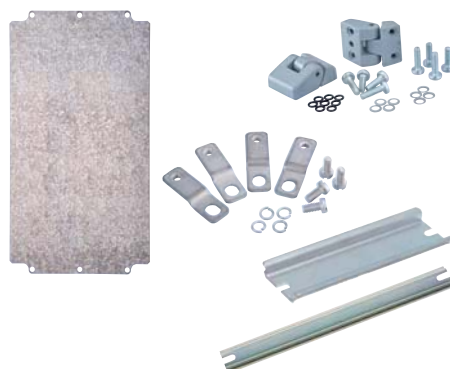
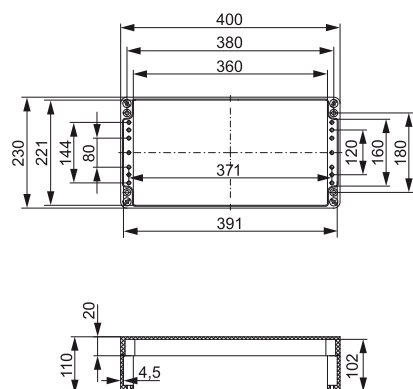
230 x 400 x 110 mm



Aluminium	Nr artykułu
szara	3.150.0659.62

Na życzenie obudowy przygotowujemy i montujemy.
Rysunki z dalszymi wymiarami na życzenie!

Odpowiedni osprzęt	Nr artykułu
plyta montażowa galwanizowana stal	3.150.0577.07
szyna znorm., DIN 32	3.150.0572.64
szyna znorm., DIN 35	3.150.0571.58
zawiasy, para	3.150.0569.53
nakładka mocująca, AISI 304	3.150.0569.78



Zakres dostawy obejmuje wkręty pokrywy i wkręty montażowe

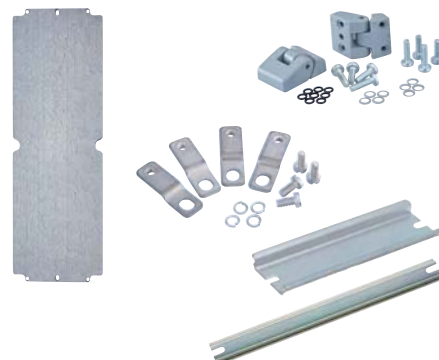
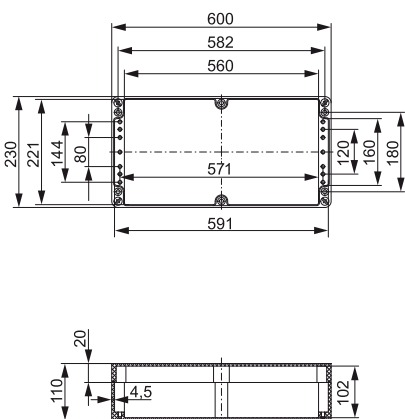
230 x 600 x 110 mm



Aluminium	Nr artykułu
szara	3.150.0659.79

Na życzenie obudowy przygotowujemy i montujemy.
Rysunki z dalszymi wymiarami na życzenie!

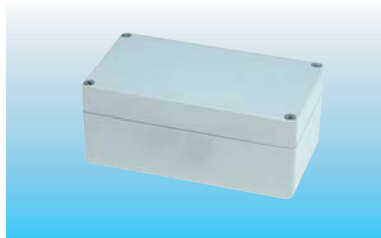
Odpowiedni osprzęt	Nr artykułu
plyta montażowa galwanizowana stal	3.150.0577.14
szyna znorm., DIN 32	3.150.0572.71
szyna znorm., DIN 35	3.150.0571.65
zawiasy, para	3.150.0569.53
nakładka mocująca, AISI 304	3.150.0569.78



Zakres dostawy obejmuje wkręty pokrywy i wkręty montażowe

Seria 15 – obudowy z aluminium

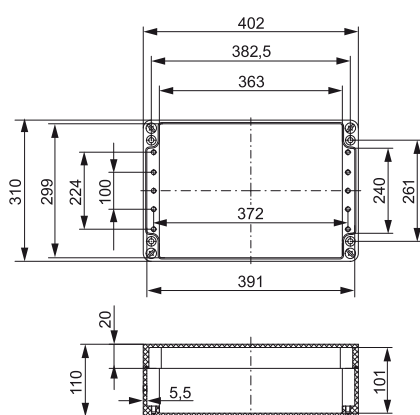
310 x 402 x 110 mm



Aluminium	Nr artykułu
szara	3.150.0659.86

Na życzenie obudowy przygotowujemy i montujemy.
Rysunki z dalszymi wymiarami na życzenie!

Odpowiedni osprzęt	Nr artykułu
plyta montażowa galwanizowana stal	3.150.0577.21
szyna znorm., DIN 32	3.150.0572.64
szyna znorm., DIN 35	3.150.0571.58
zawiasy, para	3.150.0569.53
nakładka mocująca, AISI 304	3.150.0569.78



Zakres dostawy obejmuje wkręty pokrywy i wkręty montażowe

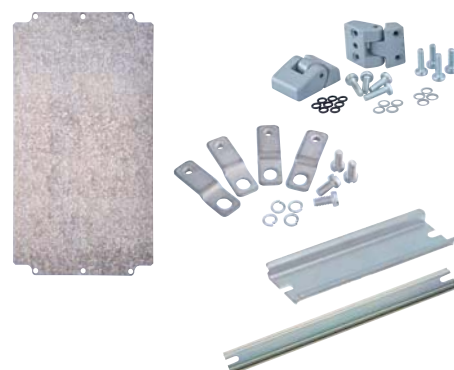
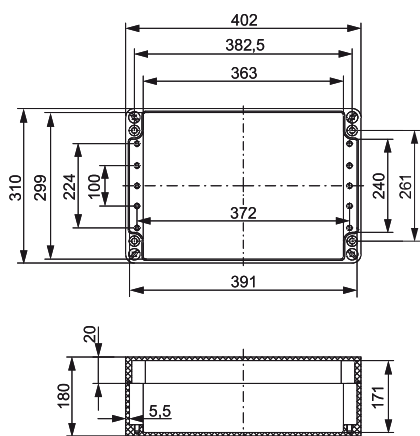
310 x 402 x 180 mm



Aluminium	Nr artykułu
szara	3.150.0659.93

Na życzenie obudowy przygotowujemy i montujemy.
Rysunki z dalszymi wymiarami na życzenie!

Odpowiedni osprzęt	Nr artykułu
plyta montażowa galwanizowana stal	3.150.0577.21
szyna znorm., DIN 32	3.150.0572.64
szyna znorm., DIN 35	3.150.0571.58
zawiasy, para	3.150.0569.53
nakładka mocująca, AISI 304	3.150.0569.78



Zakres dostawy obejmuje wkręty pokrywy i wkręty montażowe

Seria 15 – obudowy z aluminium

310 x 600 x 110 mm



Aluminium

Nr artykułu

szara

3.150.0660.06

Na życzenie obudowy przygotowujemy i montujemy.
Rysunki z dalszymi wymiarami na życzenie!

Odpowiedni osprzęt

Nr artykułu

plyta montażowa
galwanizowana stal

3.150.0577.38

szyna znorm., DIN 32

3.150.0572.71

szyna znorm., DIN 35

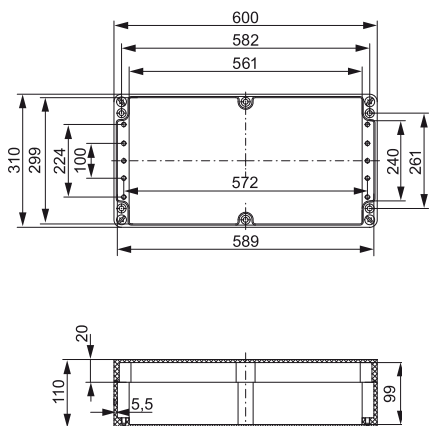
3.150.0571.65

zawiasy, para

3.150.0569.53

nakładka mocująca, AISI 304

3.150.0569.78



Zakres dostawy obejmuje wkręty pokrywy i wkręty montażowe

310 x 600 x 180 mm



Aluminium

Nr artykułu

szara

3.150.0660.13

Na życzenie obudowy przygotowujemy i montujemy.
Rysunki z dalszymi wymiarami na życzenie!

Odpowiedni osprzęt

Nr artykułu

plyta montażowa
galwanizowana stal

3.150.0577.38

szyna znorm., DIN 32

3.150.0572.71

szyna znorm., DIN 35

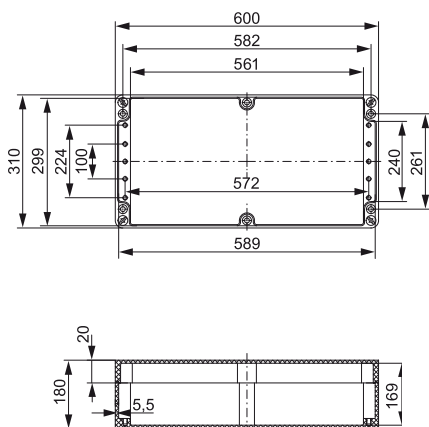
3.150.0571.65

zawiasy, para

3.150.0569.53

nakładka mocująca, AISI 304

3.150.0569.78



Zakres dostawy obejmuje wkręty pokrywy i wkręty montażowe





Obudowy z poliestru

Seria 17 z gładkimi ścianami bocznymi

Obudowy te są wykonane z poliestru wzmocnionego włóknem szklanym, mają gładkie ścianki boczne i nie gubiące się wkręty pokrywy ze stali nierdzewnej.

Dzięki ich wytrzymałej konstrukcji, bardzo dużej odporności na korozję i działanie chemikaliów znajdują one zastosowanie między innymi w rafineriach ropy naftowej, w przemyśle chemicznym i petrochemicznym.

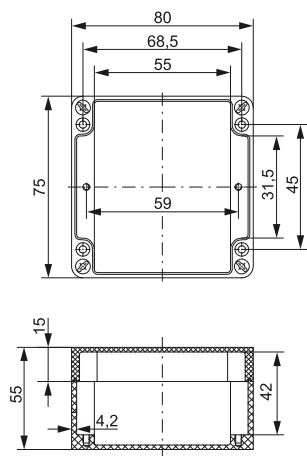
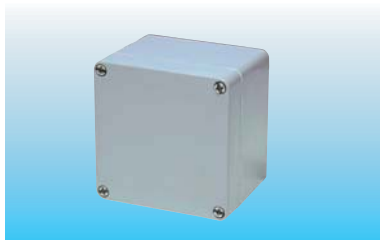
Czarne obudowy z poliestru odpowiadają dzięki ich zredukowanej oporności powierzchniowej ($R_o < 109 \Omega$) wymaganiom dla obszarów zagrożonych wybuchem.

Zgodność	
Obudowy z blachy stalowej:	RoHS    
Dane techniczne	
stopień ochrony EN 60 529	IP 66 IP 67/68 na żądanie
wytrzymałość udarowa EN 50 102	IK 08 (-25 °C... +35 °C)
zakres temperatur	-30 °C...+80 °C
Materiał	
część dolna/pokrywa wkręty pokrywy uszczelka	poliester zbrojony włóknem szklanym stal nierdzewna, nie gubiące się (V2A) Neopren
Standardowy kolor	
część dolna/pokrywa	szary popielaty RAL 7000 lub czarny głęboki, RAL 9005



Seria 17 – obudowy z poliestru

75 x 80 x 55 mm


Poliester

Nr artykułu

szara

3.170.0656.10

Na życzenie obudowy przygotowujemy i montujemy.
Rysunki z dalszymi wymiarami na życzenie!

Odpowiedni osprzęt

Nr artykułu

 płyta montażowa
z pertynaksu

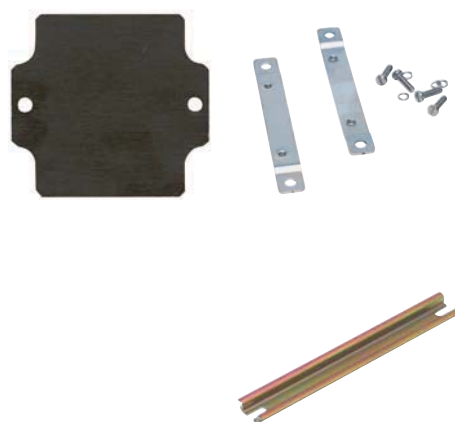
3.170.0577.52

szyna znorm. DIN 15

3.170.0578.99

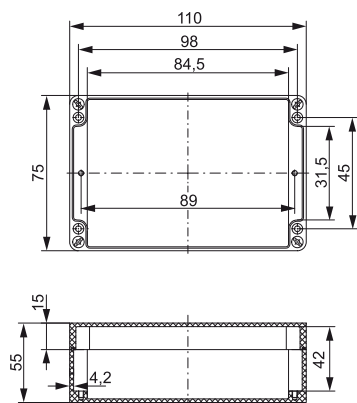
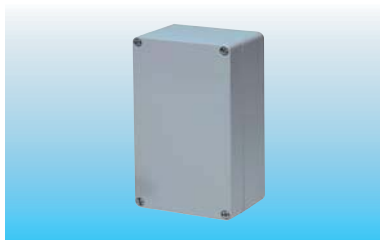
nakładka mocująca, AISI 304

3.170.0572.88



Zakres dostawy obejmuje wkręty pokrywy.

75 x 110 x 55 mm


Poliester

Nr artykułu

szara

3.170.0656.27

Na życzenie obudowy przygotowujemy i montujemy.
Rysunki z dalszymi wymiarami na życzenie!

Odpowiedni osprzęt

Nr artykułu

 płyta montażowa
z pertynaksu

3.170.0577.69

szyna znorm. DIN 15

3.170.0579.05

nakładka mocująca, AISI 304

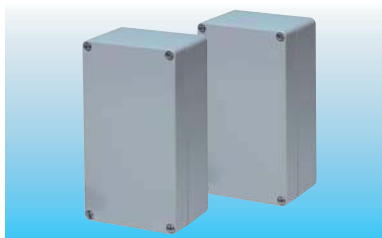
3.170.0572.88



Zakres dostawy obejmuje wkręty pokrywy.

Seria 17 – obudowy z poliestru

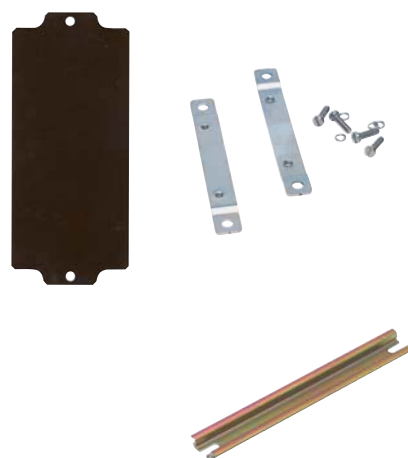
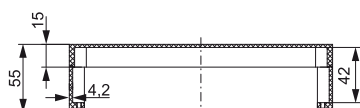
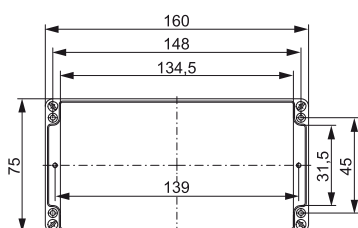
75 x 160 x 55 mm



Poliester	Nr artykułu
szara	3.170.0656.34

Na życzenie obudowy przygotowujemy i montujemy.
Rysunki z dalszymi wymiarami na życzenie!

Odpowiedni osprzęt	Nr artykułu
plyta montażowa z pertynaksu	3.170.0577.76
szyna znorm. DIN 15	3.170.0579.12
nakładka mocująca, AISI 304	3.170.0572.88



Zakres dostawy obejmuje wkręty pokrywy.

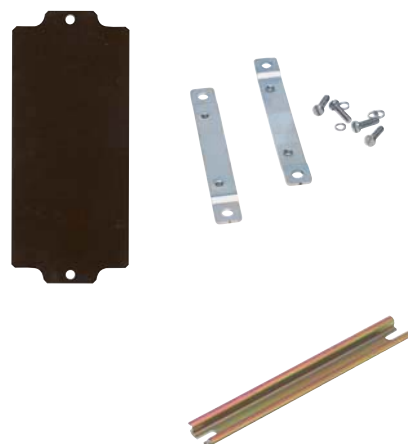
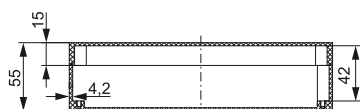
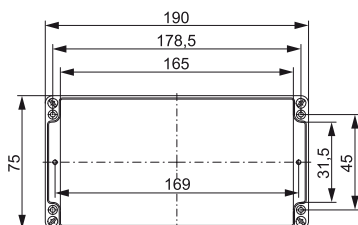
75 x 190 x 55 mm



Poliester	Nr artykułu
szara	3.170.0656.41

Na życzenie obudowy przygotowujemy i montujemy.
Rysunki z dalszymi wymiarami na życzenie!

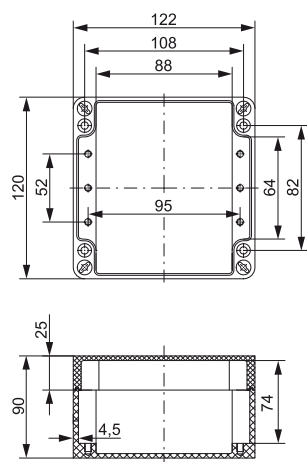
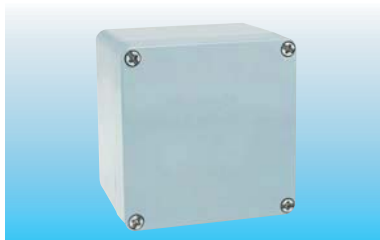
Odpowiedni osprzęt	Nr artykułu
plyta montażowa z pertynaksu	3.170.0577.83
szyna znorm. DIN 15	3.170.0579.29
nakładka mocująca, AISI 304	3.170.0572.88



Zakres dostawy obejmuje wkręty pokrywy.

Seria 17 – obudowy z poliestru

120 x 122 x 90 mm



Poliester

Nr artykułu

szara

3.170.0656.58

Na życzenie obudowy przygotowujemy i montujemy.
Rysunki z dalszymi wymiarami na życzenie!

Odpowiedni osprzęt

Nr artykułu

plyta montażowa
z galwanizowanej stali

3.170.0577.90

szyna znorm. DIN 32

3.170.0571.72

szyna znorm., DIN 35

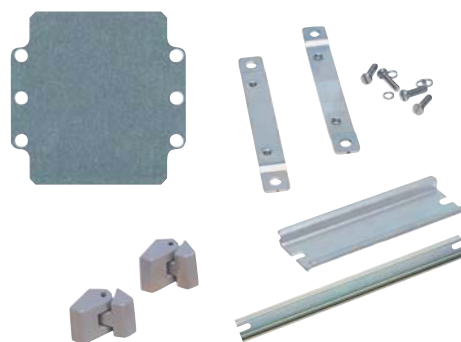
3.170.0570.59

zawiasy, para

3.170.0578.82

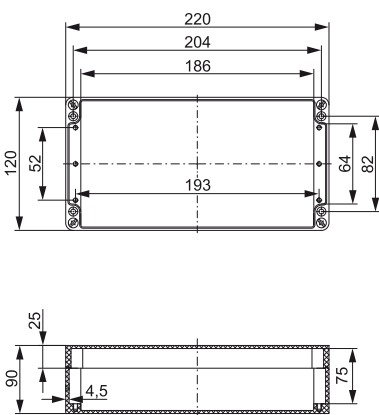
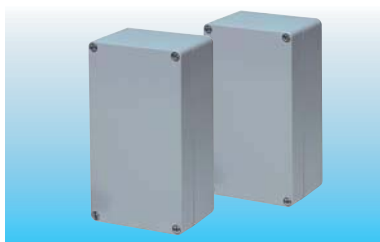
nakładka mocująca, AISI 304

3.170.0572.95



Zakres dostawy obejmuje wkręty pokrywy.

120 x 220 x 90 mm



Poliester

Nr artykułu

szara

3.170.0656.72

Na życzenie obudowy przygotowujemy i montujemy.
Rysunki z dalszymi wymiarami na życzenie!

Odpowiedni osprzęt

Nr artykułu

plyta montażowa
z galwanizowanej stali

3.170.0578.06

szyna znorm. DIN 32

3.170.0571.89

szyna znorm. DIN 35

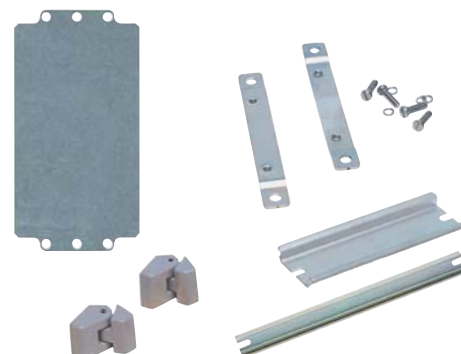
3.170.0570.66

zawiasy, para

3.170.0578.82

nakładka mocująca, AISI 304

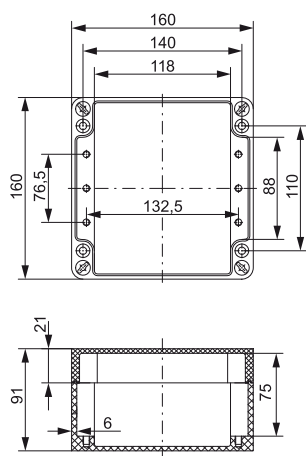
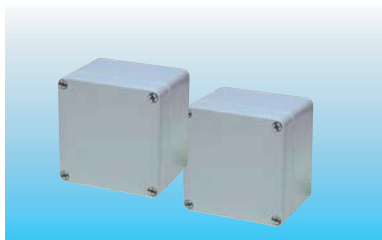
3.170.0572.95



Zakres dostawy obejmuje wkręty pokrywy.

Seria 17 – obudowy z poliestru

160 x 160 x 91 mm



Poliester

Nr artykułu

szara

3.170.0656.89

Na życzenie obudowy przygotowujemy i montujemy.
Rysunki z dalszymi wymiarami na życzenie!

Odpowiedni osprzęt

Nr artykułu

plyta montażowa
z galwanizowanej stali

3.170.0578.13

szyna znorm. DIN 32

3.170.0572.02

szyna znorm., DIN 35

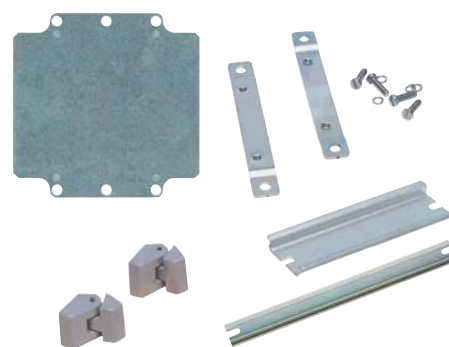
3.170.0570.80

zawiasy, para

3.170.0578.82

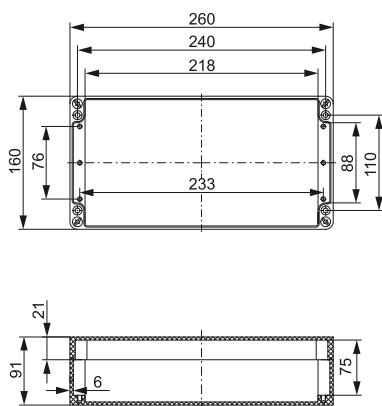
nakładka mocująca, AISI 304

3.170.0573.01



Zakres dostawy obejmuje wkręty pokrywy.

160 x 260 x 91 mm



Poliester

Nr artykułu

szara

3.170.0657.02

Na życzenie obudowy przygotowujemy i montujemy.
Rysunki z dalszymi wymiarami na życzenie!

Odpowiedni osprzęt

Nr artykułu

plyta montażowa
z galwanizowanej stali

3.170.0578.20

szyna znorm. DIN 32

3.170.0572.19

szyna znorm. DIN 35

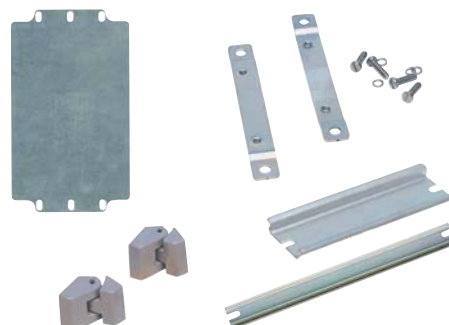
3.170.0570.97

zawiasy, para

3.170.0578.82

nakładka mocująca, AISI 304

3.170.0573.01



Zakres dostawy obejmuje wkręty pokrywy.

Seria 17 – obudowy z poliestru

160 x 360 x 91 mm


Poliester

Nr artykułu

szara

3.170.0657.19

Na życzenie obudowy przygotowujemy i montujemy.
Rysunki z dalszymi wymiarami na życzenie!

Odpowiedni osprzęt

Nr artykułu

 płyta montażowa
z galwanizowanej stali

3.170.0578.37

szyna znorm. DIN 32

3.170.0580.87

szyna znorm. DIN 35

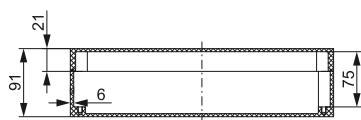
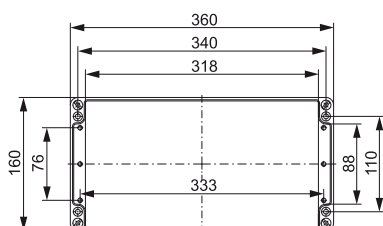
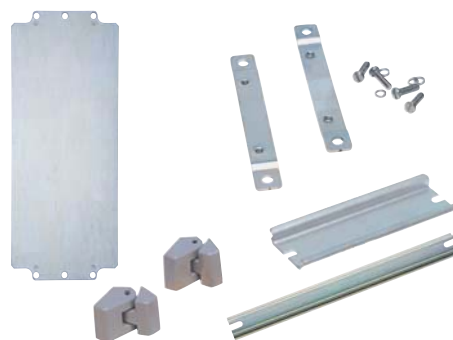
3.170.0579.74

zawiasy, para

3.170.0578.82

nakładka mocująca, AISI 304

3.170.0573.01



Zakres dostawy obejmuje wkręty pokrywy.

160 x 560 x 91 mm


Poliester

Nr artykułu

szara

3.170.0657.26

Na życzenie obudowy przygotowujemy i montujemy.
Rysunki z dalszymi wymiarami na życzenie!

Odpowiedni osprzęt

Nr artykułu

 płyta montażowa
z galwanizowanej stali

3.170.0578.44

szyna znorm. DIN 32

3.170.0572.26

szyna znorm. DIN 35

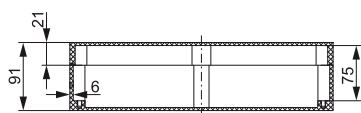
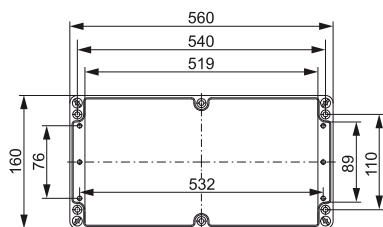
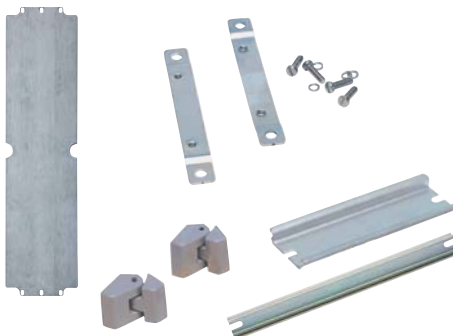
3.170.0571.03

zawiasy, para

3.170.0578.82

nakładka mocująca, AISI 304

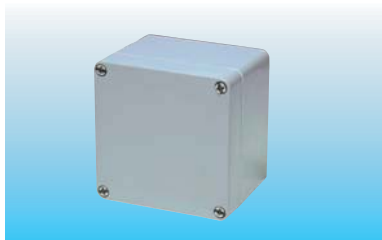
3.170.0573.01



Zakres dostawy obejmuje wkręty pokrywy.

Seria 17 – obudowy z poliestru

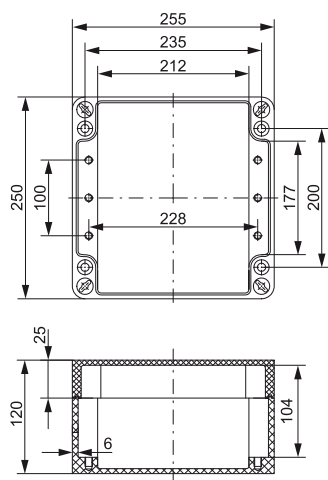
250 x 255 x 120 mm



Poliester	Nr artykułu
szara	3.170.0657.33

Na życzenie obudowy przygotowujemy i montujemy.
Rysunki z dalszymi wymiarami na życzenie!

Odpowiedni osprzęt	Nr artykułu
plyta montażowa z galwanizowanej stali	3.170.0578.51
szyna znorm. DIN 32	3.170.0581.00
szyna znorm. DIN 35	3.170.0579.98
zawiasy, para	3.170.0578.82
nakładka mocująca, AISI 304	3.170.0573.18



Zakres dostawy obejmuje wkręty pokrywy.

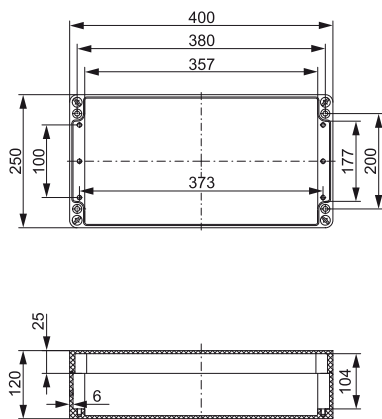
250 x 400 x 120 mm



Poliester	Nr artykułu
szara	3.170.0657.57

Na życzenie obudowy przygotowujemy i montujemy.
Rysunki z dalszymi wymiarami na życzenie!

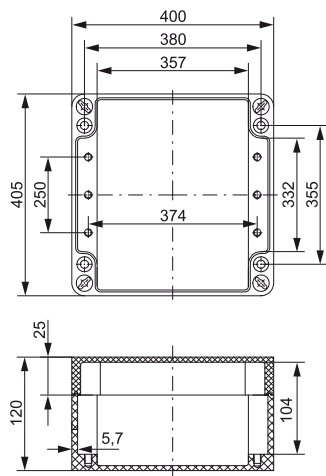
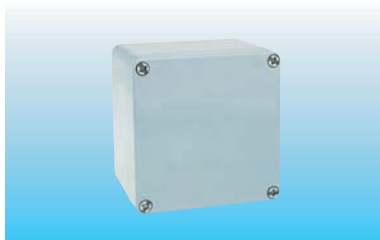
Odpowiedni osprzęt	Nr artykułu
plyta montażowa z galwanizowanej stali	3.170.0578.68
szyna znorm. DIN 32	3.170.0581.17
szyna znorm. DIN 35	3.170.0580.01
zawiasy, para	3.170.0578.82
nakładka mocująca, AISI 304	3.170.0573.18



Zakres dostawy obejmuje wkręty pokrywy.

Seria 17 – obudowy z poliestru

405 x 400 x 120 mm



Poliester

Nr artykułu

szara

3.170.0657.64

Na życzenie obudowy przygotowujemy i montujemy.
Rysunki z dalszymi wymiarami na życzenie!

Odpowiedni osprzęt

Nr artykułu

plyta montażowa
z galwanizowanej stali

3.170.0578.75

szyna znorm. DIN 32

3.170.0581.17

szyna znorm. DIN 35

3.170.0580.01

zawiasy, para

3.170.0578.82

nakładka mocująca, AISI 304

3.170.0573.25



Zakres dostawy obejmuje wkręty pokrywy.






Obudowy ze stali

Seria 18 z gładkimi ścianami bocznymi

Obudowy te są wykonane z lakierowanej poliestrami blachy stalowej, kolor szary RAL 7035, i znajdują zastosowanie przede wszystkim jako skrzynki zaciskowe.

Skrzynki w standardowym wykonaniu posiadają kątownik mocujący z otworami dla płyty montażowej lub dla znormalizowanych szyn DIN. Pozwala to na przeprowadzenie kabla w dowolnym miejscu na wszystkich bocznych ścianach.

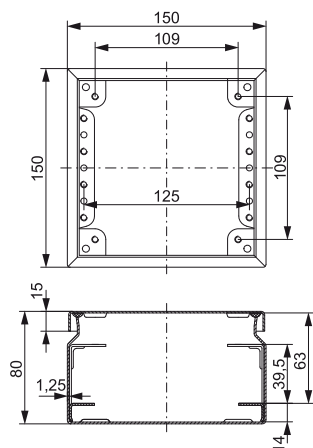
Stalowe obudowy o głębokości 120 mm można otrzymać na zapytanie z wyposażeniem kołnierza lub z poliwęglanowym wziernikiem.

Zgodność	
Obudowy z blachy stalowej:	    
Dane techniczne	
stopień ochrony EN 60 529	IP 66
wytrzymałość uderowa EN 50 102 IK 09 (-25 °C... +35 °C)	
zakres temperatur	-30 °C... +80 °C
Materiał	
część dolna/pokrywa	blacha stalowa powlekana poliestrem (DC 01 AM)
wkręty pokrywy	stal nierdzewna
uszczelka wkrętów pokrywy	Dryflex (SEBS)
uszczelka	PUR (poliuretan)
Standardowy kolor	
stalowa obudowa powlekana proszkowo:	szary, RAL 7035



Seria 18 – obudowy ze stali

150 x 150 x 80 mm


lakierowana stal

Nr artykułu

gładkie boki

3.180.0798.60

Na życzenie obudowy przygotowujemy i montujemy.
Rysunki z dalszymi wymiarami na życzenie!

Odpowiedni osprzęt

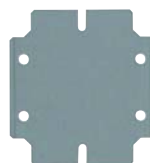
Nr artykułu

 płyta montażowa
gr. 2 mm, z galwanizowanej stali

3.180.0573.94

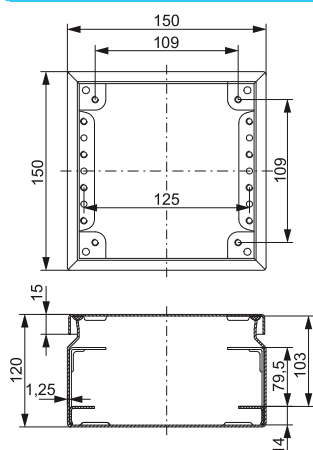
szyna znorm. DIN 35

3.180.0568.78



Zakres dostawy obejmuje wkręty pokrywy z uszczelką oraz
wkręty montażowe i zaślepki.

150 x 150 x 120 mm


lakierowana stal

Nr artykułu

gładkie boki

3.180.0892.03

Na życzenie obudowy przygotowujemy i montujemy.
Rysunki z dalszymi wymiarami na życzenie!

Odpowiedni osprzęt

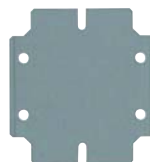
Nr artykułu

 płyta montażowa
gr. 2 mm, z galwanizowanej stali

3.180.0573.94

szyna znorm. DIN 35

3.180.0568.78

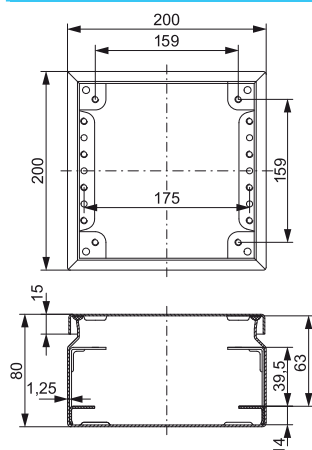


Zakres dostawy obejmuje wkręty pokrywy z uszczelką oraz
wkręty montażowe i zaślepki.

Dalszy osprzęt na zapytanie.

Seria 18 – obudowy ze stali

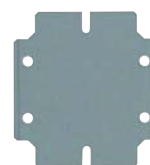
200 x 200 x 80 mm



lakierowana stal	Nr artykułu
gładkie boki	3.180.0798.77

Na życzenie obudowy przygotowujemy i montujemy.
Rysunki z dalszymi wymiarami na życzenie!

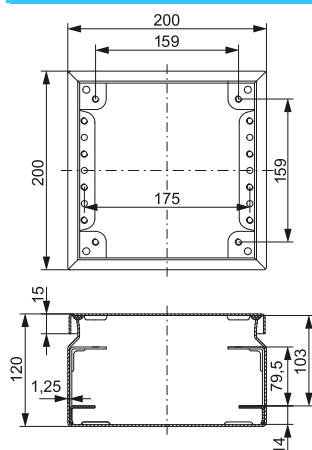
Odpowiedni osprzęt	Nr artykułu
plyta montażowa gr. 2 mm, z galwanizowanej stali	3.180.0574.17
szyna znorm. DIN 35	3.180.0568.85



Zakres dostawy obejmuje wkręty pokrywy z uszczelką oraz wkręty montażowe i zaślepki.

Dalszy osprzęt na zapytanie.

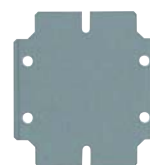
200 x 200 x 120 mm



lakierowana stal	Nr artykułu
gładkie boki	3.180.0892.10

Na życzenie obudowy przygotowujemy i montujemy.
Rysunki z dalszymi wymiarami na życzenie!

Odpowiedni osprzęt	Nr artykułu
plyta montażowa gr. 2 mm, z galwanizowanej stali	3.180.0574.17
szyna znorm. DIN 35	3.180.0568.85



Zakres dostawy obejmuje wkręty pokrywy z uszczelką oraz wkręty montażowe i zaślepki.

Dalszy osprzęt na zapytanie.

Seria 18 – obudowy ze stali

150 x 300 x 80 mm



lakierowana stal

Nr artykułu

gładkie boki

3.180.0798.84

Na życzenie obudowy przygotowujemy i montujemy.
Rysunki z dalszymi wymiarami na życzenie!

Odpowiedni osprzęt

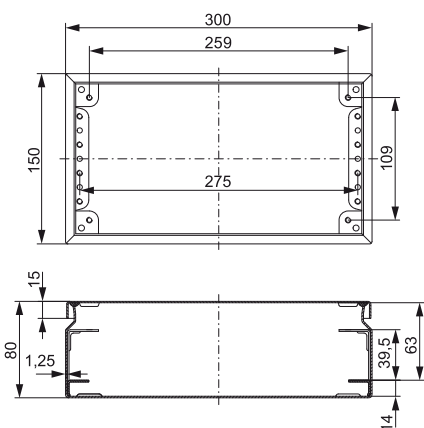
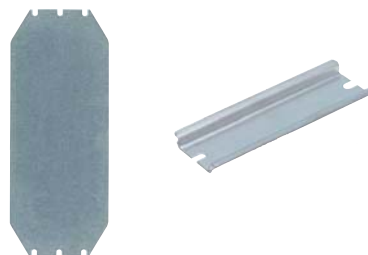
Nr artykułu

plyta montażowa
gr. 2 mm, z galwanizowanej stali

3.180.0994.62

szyna znorm. DIN 35

3.180.0568.92



Zakres dostawy obejmuje wkręty pokrywy z uszczelką oraz wkręty montażowe i zaślepki.

Dalszy osprzęt na zapytanie.

150 x 300 x 120 mm



lakierowana stal

Nr artykułu

gładkie boki

3.180.0892.27

Na życzenie obudowy przygotowujemy i montujemy.
Rysunki z dalszymi wymiarami na życzenie!

Odpowiedni osprzęt

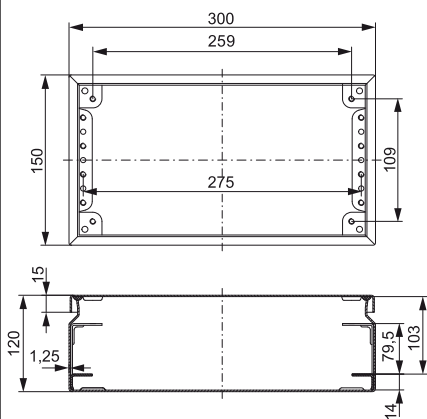
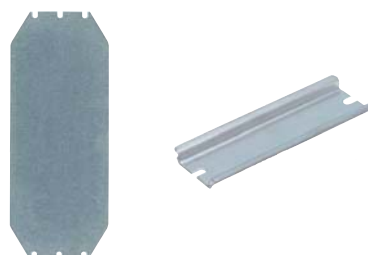
Nr artykułu

plyta montażowa
gr. 2 mm, z galwanizowanej stali

3.180.0994.62

szyna znorm. DIN 35

3.180.0568.92



Zakres dostawy obejmuje wkręty pokrywy z uszczelką oraz wkręty montażowe i zaślepki.

Dalszy osprzęt na zapytanie.

Seria 18 – obudowy ze stali

200 x 300 x 80 mm



lakierowana stal

Nr artykułu

gładkie boki

3.180.0798.91

Na życzenie obudowy przygotowujemy i montujemy.
Rysunki z dalszymi wymiarami na życzenie!

Odpowiedni osprzęt

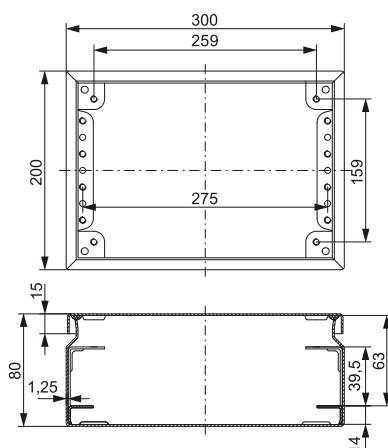
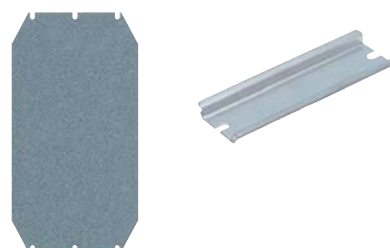
Nr artykułu

plyta montażowa
gr. 2 mm, z galwanizowanej stali

3.180.0994.79

szyna znorm. DIN 35

3.180.0568.92



Zakres dostawy obejmuje wkręty pokrywy z uszczelką oraz wkręty montażowe i zaślepki.

Dalszy osprzęt na zapytanie.

200 x 300 x 120 mm



lakierowana stal

Nr artykułu

gładkie boki

3.180.0892.34

Na życzenie obudowy przygotowujemy i montujemy.
Rysunki z dalszymi wymiarami na życzenie!

Odpowiedni osprzęt

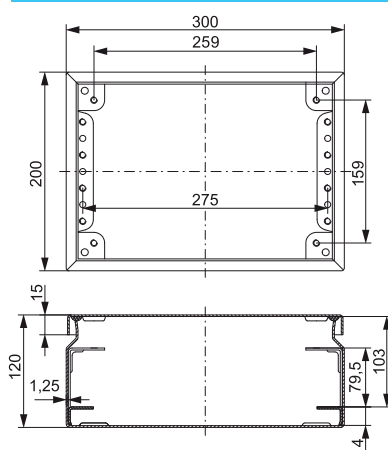
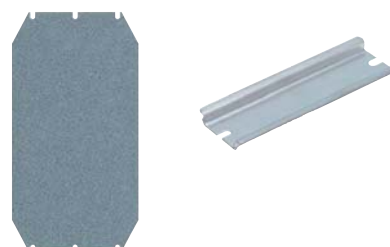
Nr artykułu

plyta montażowa
gr. 2 mm, z galwanizowanej stali

3.180.0994.79

szyna znorm. DIN 35

3.180.0568.92

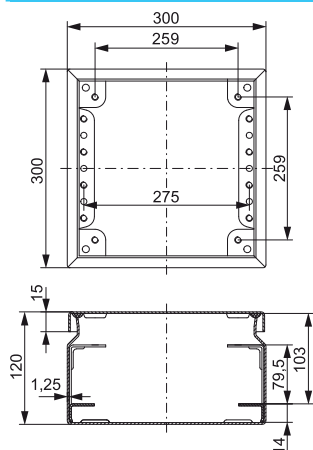


Zakres dostawy obejmuje wkręty pokrywy z uszczelką oraz wkręty montażowe i zaślepki.

Dalszy osprzęt na zapytanie.

Seria 18 – obudowy ze stali

300 x 300 x 120 mm



lakierowana stal

Nr artykułu

gładkie boki

3.180.0892.41

Na życzenie obudowy przygotowujemy i montujemy. Rysunki z dalszymi wymiarami na życzenie!

Odpowiedni osprzęt

Nr artykułu

plyta montażowa
gr. 2 mm, z galwanizowanej stali

3.180.0574.79

szyna znorm. DIN 35

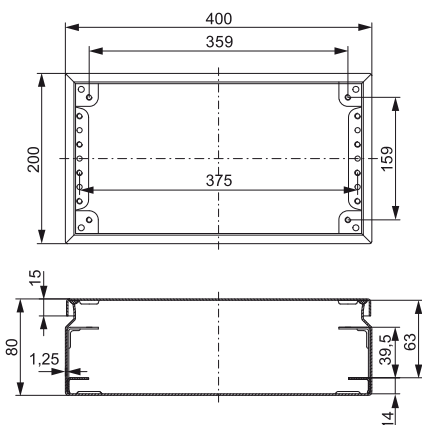
3.180.0568.92



Zakres dostawy obejmuje wkręty pokrywy z uszczelką oraz wkręty montażowe i zaślepki.

Dalszy osprzęt na zapytanie.

200 x 400 x 80 mm



lakierowana stal

Nr artykułu

gładkie boki

3.180.0799.14

Na życzenie obudowy przygotowujemy i montujemy. Rysunki z dalszymi wymiarami na życzenie!

Odpowiedni osprzęt

Nr artykułu

plyta montażowa
gr. 2 mm, z galwanizowanej stali

3.180.0994.86

szyna znorm. DIN 35

3.180.0569.08



Zakres dostawy obejmuje wkręty pokrywy z uszczelką oraz wkręty montażowe i zaślepki.

Dalszy osprzęt na zapytanie.

Seria 18 – obudowy ze stali

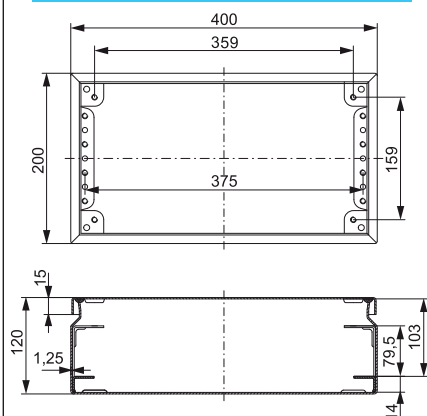
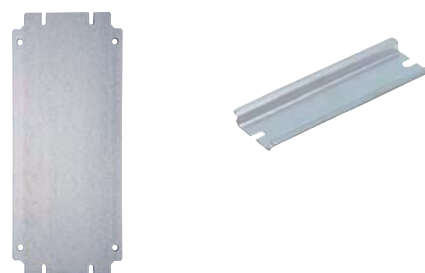
200 x 400 x 120 mm



lakierowana stal	Nr artykułu
gładkie boki	3.180.0892.58

Na życzenie obudowy przygotowujemy i montujemy.
Rysunki z dalszymi wymiarami na życzenie!

Odpowiedni osprzęt	Nr artykułu
plyta montażowa gr. 2 mm, z galwanizowanej stali	3.180.0994.86
szyna znorm. DIN 35	3.180.0569.08



Zakres dostawy obejmuje wkręty pokrywy z uszczelką oraz wkręty montażowe i zaślepki.

Dalszy osprzęt na zapytanie.

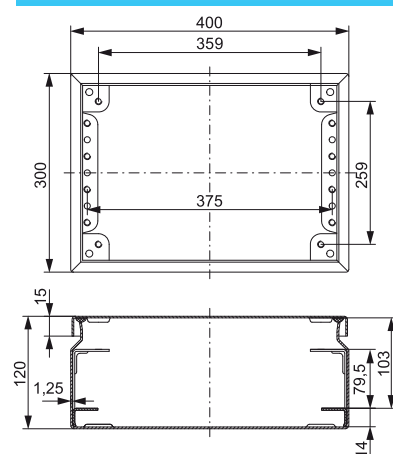
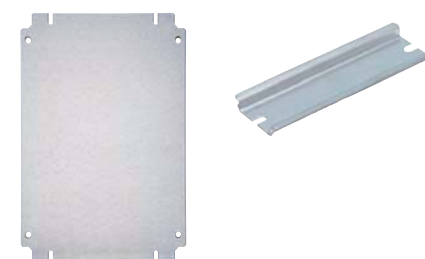
300 x 400 x 120 mm



lakierowana stal	Nr artykułu
gładkie boki	3.180.0892.65

Na życzenie obudowy przygotowujemy i montujemy.
Rysunki z dalszymi wymiarami na życzenie!

Odpowiedni osprzęt	Nr artykułu
plyta montażowa gr. 2 mm, z galwanizowanej stali	3.180.0994.93
szyna znorm. DIN 35	3.180.0569.08

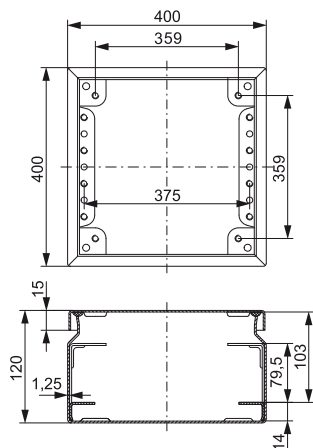


Zakres dostawy obejmuje wkręty pokrywy z uszczelką oraz wkręty montażowe i zaślepki.

Dalszy osprzęt na zapytanie.

Seria 18 – obudowy ze stali

400 x 400 x 120 mm



lakierowana stal

Nr artykułu

gładkie boki

3.180.0892.72

Na życzenie obudowy przygotowujemy i montujemy.
Rysunki z dalszymi wymiarami na życzenie!

Odpowiedni osprzęt

Nr artykułu

plyta montażowa
gr. 2 mm, z galwanizowanej stali 3.180.0575.16

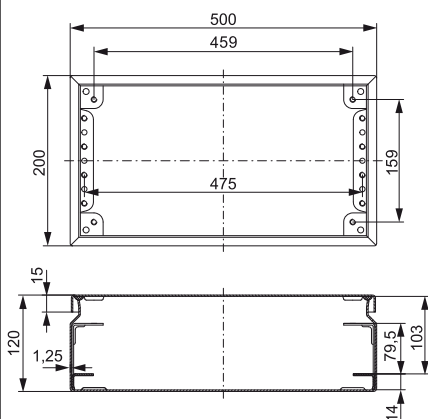
szyna znorm. DIN 35 3.180.0569.08



Zakres dostawy obejmuje wkręty pokrywy z uszczelką oraz wkręty montażowe i zaślepki.

Dalszy osprzęt na zapytanie.

200 x 500 x 120 mm



lakierowana stal

Nr artykułu

gładkie boki

3.180.0892.89

Na życzenie obudowy przygotowujemy i montujemy.
Rysunki z dalszymi wymiarami na życzenie!

Odpowiedni osprzęt

Nr artykułu

plyta montażowa
gr. 2 mm, z galwanizowanej stali 3.180.0995.09

szyna znorm. DIN 35 3.180.0569.15



Zakres dostawy obejmuje wkręty pokrywy z uszczelką oraz wkręty montażowe i zaślepki.

Dalszy osprzęt na zapytanie.

Seria 18 – obudowy ze stali

300 x 500 x 120 mm



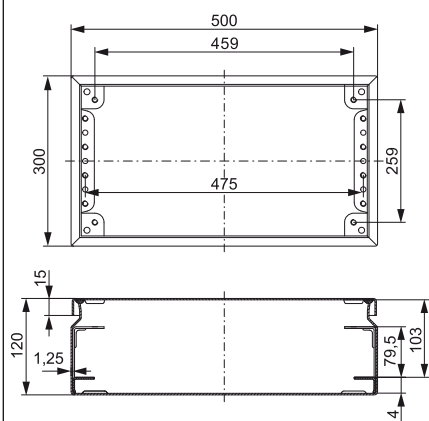
lakierowana stal	Nr artykułu
gładkie boki	3.180.0892.96

Na życzenie obudowy przygotowujemy i montujemy.
Rysunki z dalszymi wymiarami na życzenie!

Odpowiedni osprzęt	Nr artykułu
plyta montażowa gr. 2 mm, z galwanizowanej stali	3.180.0995.16
szyna znorm. DIN 35	3.180.0569.15



Dalszy osprzęt na zapytanie.



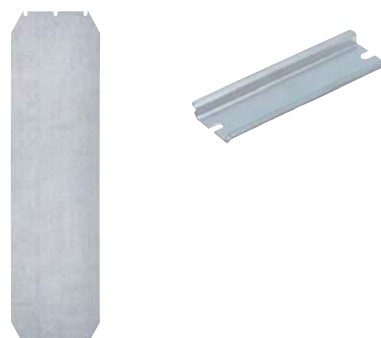
200 x 600 x 80 mm



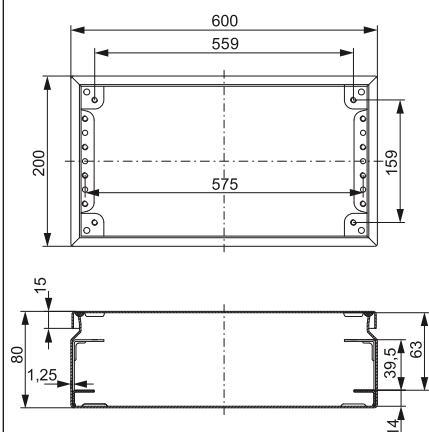
lakierowana stal	Nr artykułu
gładkie boki	3.180.0799.69

Na życzenie obudowy przygotowujemy i montujemy.
Rysunki z dalszymi wymiarami na życzenie!

Odpowiedni osprzęt	Nr artykułu
plyta montażowa gr. 2 mm, z galwanizowanej stali	3.180.0995.23
szyna znorm. DIN 35	3.180.0569.22



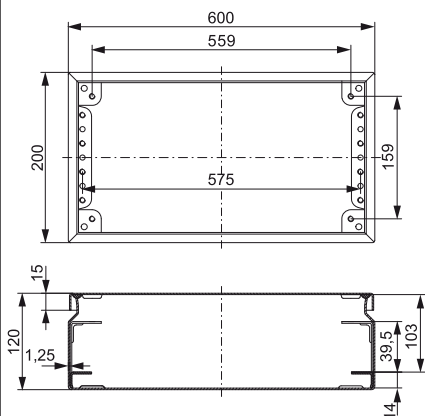
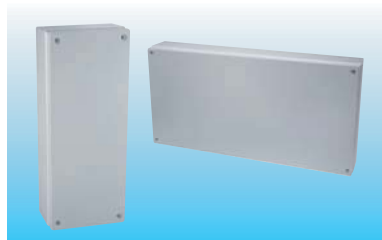
Dalszy osprzęt na zapytanie.



Zakres dostawy obejmuje wkręty pokrywy z uszczelką oraz wkręty montażowe i zaślepki.

Seria 18 – obudowy ze stali

200 x 600 x 120 mm



lakierowana stal

Nr artykułu

gładkie boki

3.180.0893.02

Na życzenie obudowy przygotowujemy i montujemy.
Rysunki z dalszymi wymiarami na życzenie!

Odpowiedni osprzęt

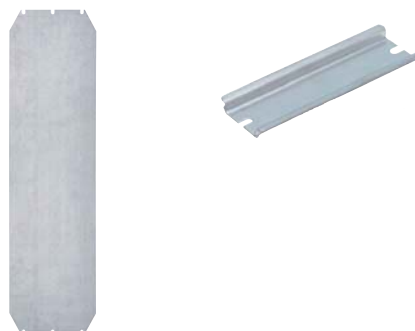
Nr artykułu

plyta montażowa
gr. 2 mm, z galwanizowanej stali

3.180.0995.23

szyna znorm. DIN 35

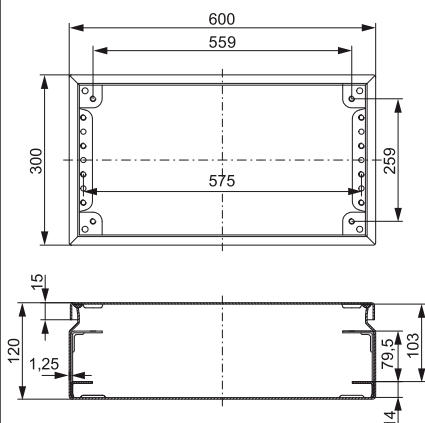
3.180.0569.22



Zakres dostawy obejmuje wkręty pokrywy z uszczelką oraz wkręty montażowe i zaślepki.

Dalszy osprzęt na zapytanie.

300 x 600 x 120 mm



lakierowana stal

Nr artykułu

gładkie boki

3.180.0893.19

Na życzenie obudowy przygotowujemy i montujemy.
Rysunki z dalszymi wymiarami na życzenie!

Odpowiedni osprzęt

Nr artykułu

plyta montażowa
gr. 2 mm, z galwanizowanej stali

3.180.0995.30

szyna znorm. DIN 35

3.180.0569.22



Zakres dostawy obejmuje wkręty pokrywy z uszczelką oraz wkręty montażowe i zaślepki.

Dalszy osprzęt na zapytanie.

Seria 18 – obudowy ze stali

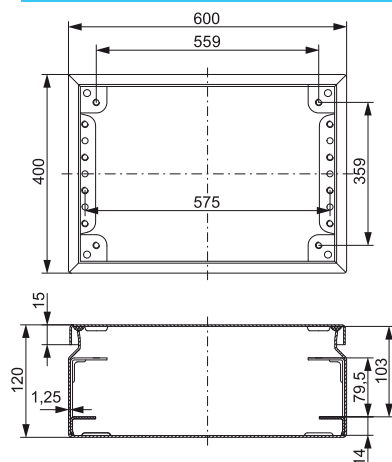
400 x 600 x 120 mm



lakierowana stal	Nr artykułu
gładkie boki	3.180.0893.26

Na życzenie obudowy przygotowujemy i montujemy.
Rysunki z dalszymi wymiarami na życzenie!

Odpowiedni osprzęt	Nr artykułu
plyta montażowa gr. 2 mm, z galwanizowanej stali	3.180.0995.47
szyna znorm. DIN 35	3.180.0569.22



Zakres dostawy obejmuje wkręty pokrywy z uszczelką oraz wkręty montażowe i zaślepki.

Dalszy osprzęt na zapytanie.

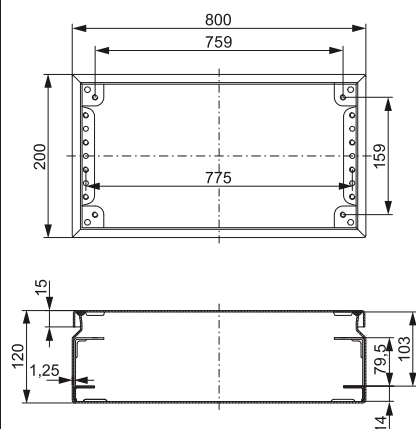
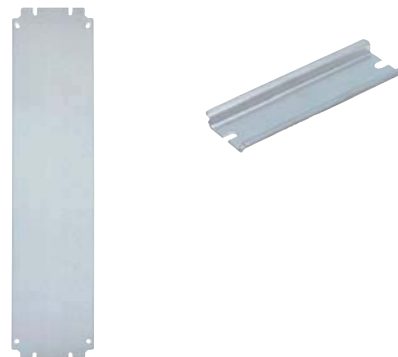
200 x 800 x 120 mm



lakierowana stal	Nr artykułu
gładkie boki	3.180.0893.33

Na życzenie obudowy przygotowujemy i montujemy.
Rysunki z dalszymi wymiarami na życzenie!

Odpowiedni osprzęt	Nr artykułu
plyta montażowa gr. 2 mm, z galwanizowanej stali	3.180.0995.54
szyna znorm. DIN 35	3.180.0569.39



Zakres dostawy obejmuje wkręty pokrywy z uszczelką oraz wkręty montażowe i zaślepki.

Dalszy osprzęt na zapytanie.

Seria 18 – obudowy ze stali

400 x 800 x 120 mm



lakierowana stal

Nr artykułu

gładkie boki

3.180.0893.40

Na życzenie obudowy przygotowujemy i montujemy.
Rysunki z dalszymi wymiarami na życzenie!

Odpowiedni osprzęt

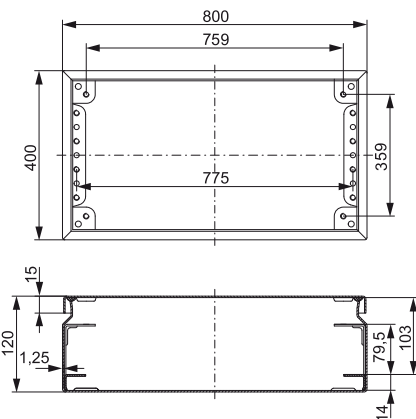
Nr artykułu

plyta montażowa
gr. 2 mm, z galwanizowanej stali

3.180.0995.61

szyna znorm. DIN 35

3.180.0569.39



Zakres dostawy obejmuje wkręty pokrywy z uszczelką oraz wkręty montażowe i zaślepki.

Dalszy osprzęt na zapytanie.






Obudowy ze stali szlachetnej

Seria 19 z gładkimi ścianami bocznymi

Obudowy te są wykonane z nierdzewnej stali AISI 304 i znajdują zastosowanie przede wszystkim jako skrzynki zaciskowe.

Skrzynki w standardowym wykonaniu posiadają kątownik mocujący z otworami dla płyty montażowej lub dla znormalizowanych szyn DIN.

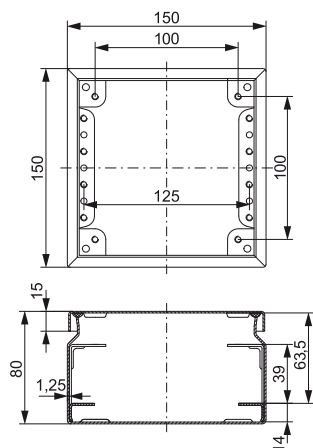
Pozwala to na przeprowadzenie kabla w dowolnym miejscu na wszystkich bocznych ścianach.

Zgodność	
Obudowy ze stali szlachetnej:     	
Dane techniczne	
stopień ochrony EN 60 529	IP 66
wytrzymałość uderowa EN 62 262	IK 09 (-25 °C... +35 °C)
zakres temperatur	-30 °C... +80 °C
Materiał	
część dolna/pokrywa	stal szlachetna AISI 304 na życzenie AISI 316
wkręty pokrywy	stal nierdzewna
uszczelka wkrętów pokrywy	Dryflex (SEBS)
uszczelka	PUR (poliuretan)
Standardowy kolor	
część dolna/pokrywa	AISI 304, niepowleкана



Seria 19 – obudowy ze stali szlachetnej

150 x 150 x 80 mm



stal nierdzewna (AISI 304)

Nr artykułu

gładkie boki

3.190.0895.48

Na życzenie obudowy przygotowujemy i montujemy.
Rysunki z dalszymi wymiarami na życzenie!

Na życzenie dostępne także z kwasoodpornej stali AISI 316.

Odpowiedni osprzęt

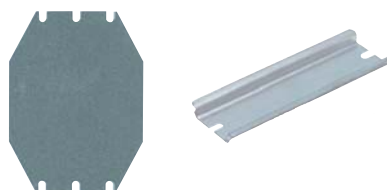
Nr artykułu

plyta montażowa
gr. 2 mm, z galwanizowanej stali

3.190.0573.94

szyna znorm. DIN 35

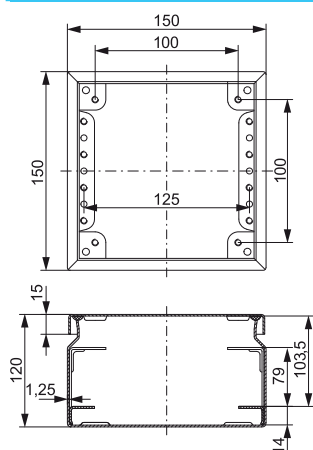
3.190.0568.78



Zakres dostawy obejmuje wkręty pokrywy z uszczelką oraz wkręty montażowe i zaślepki.

Dalszy osprzęt na zapytanie.

150 x 150 x 120 mm



stal nierdzewna (AISI 304)

Nr artykułu

gładkie boki

3.190.0896.92

Na życzenie obudowy przygotowujemy i montujemy.
Rysunki z dalszymi wymiarami na życzenie!

Na życzenie dostępne także z kwasoodpornej stali AISI 316.

Odpowiedni osprzęt

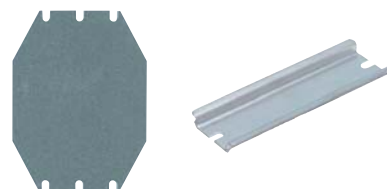
Nr artykułu

plyta montażowa
gr. 2 mm, z galwanizowanej stali

3.190.0573.94

szyna znorm. DIN 35

3.190.0568.78

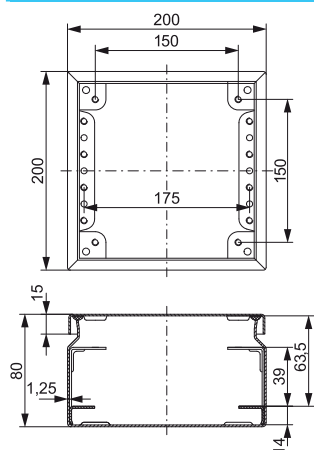


Zakres dostawy obejmuje wkręty pokrywy z uszczelką oraz wkręty montażowe i zaślepki.

Dalszy osprzęt na zapytanie.

Seria 19 – obudowy ze stali szlachetnej

200 x 200 x 80 mm



stal nierdzewna (AISI 304)

Nr artykułu

gładkie boki

3.190.0895.55

Na życzenie obudowy przygotowujemy i montujemy.
Rysunki z dalszymi wymiarami na życzenie!

Na życzenie dostępne także z kwasoodpornej stali AISI 316.

Odpowiedni osprzęt

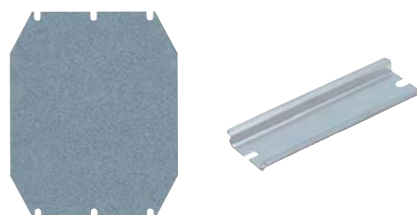
Nr artykułu

plyta montażowa
gr. 2 mm, z galwanizowanej stali

3.190.0574.17

szyna znorm. DIN 35

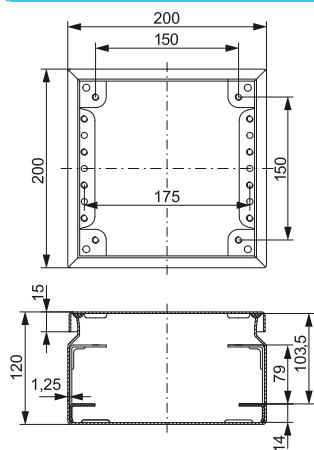
3.190.0568.85



Zakres dostawy obejmuje wkręty pokrywy z uszczelką oraz wkręty montażowe i zaślepki.

Dalszy osprzęt na zapytanie.

200 x 200 x 120 mm



stal nierdzewna (AISI 304)

Nr artykułu

gładkie boki

3.190.0897.08

Na życzenie obudowy przygotowujemy i montujemy.
Rysunki z dalszymi wymiarami na życzenie!

Na życzenie dostępne także z kwasoodpornej stali AISI 316.

Odpowiedni osprzęt

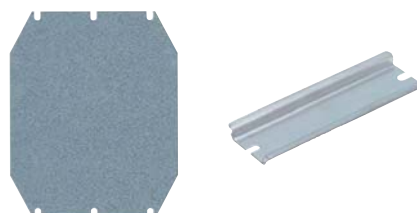
Nr artykułu

plyta montażowa
gr. 2 mm, z galwanizowanej stali

3.190.0574.17

szyna znorm. DIN 35

3.190.0568.85



Zakres dostawy obejmuje wkręty pokrywy z uszczelką oraz wkręty montażowe i zaślepki.

Dalszy osprzęt na zapytanie.

Seria 19 – obudowy ze stali szlachetnej

150 x 300 x 80 mm



stal nierdzewna (AISI 304)

Nr artykułu

gładkie boki

3.190.0895.62

Na życzenie obudowy przygotowujemy i montujemy.
Rysunki z dalszymi wymiarami na życzenie!

Na życzenie dostępne także z kwasoodpornej stali AISI 316.

Odpowiedni osprzęt

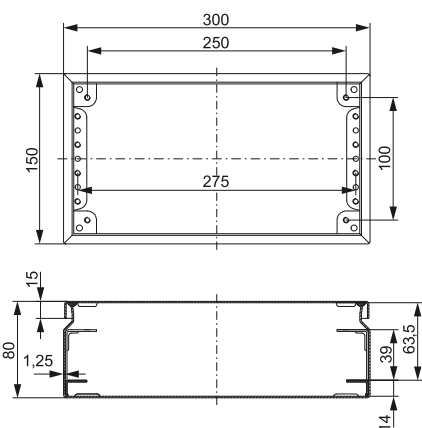
Nr artykułu

plyta montażowa
gr. 2 mm, z galwanizowanej stali

3.190.0994.62

szyna znorm. DIN 35

3.190.0568.92



Zakres dostawy obejmuje wkręty pokrywy z uszczelką oraz wkręty montażowe i zaślepki.

Dalszy osprzęt na zapytanie.

150 x 300 x 120 mm



stal nierdzewna (AISI 304)

Nr artykułu

gładkie boki

3.190.0897.15

Na życzenie obudowy przygotowujemy i montujemy.
Rysunki z dalszymi wymiarami na życzenie!

Na życzenie dostępne także z kwasoodpornej stali AISI 316.

Odpowiedni osprzęt

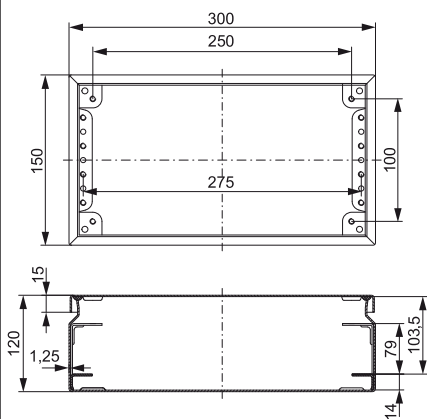
Nr artykułu

plyta montażowa
gr. 2 mm, z galwanizowanej stali

3.190.0994.62

szyna znorm. DIN 35

3.190.0568.92



Zakres dostawy obejmuje wkręty pokrywy z uszczelką oraz wkręty montażowe i zaślepki.

Dalszy osprzęt na zapytanie.

Seria 19 – obudowy ze stali szlachetnej

200 x 300 x 80 mm



stal nierdzewna (AISI 304)

Nr artykułu

gładkie boki

3.190.0895.79

Na życzenie obudowy przygotowujemy i montujemy.
Rysunki z dalszymi wymiarami na życzenie!

Na życzenie dostępne także z kwasoodpornej stali AISI 316.

Odpowiedni osprzęt

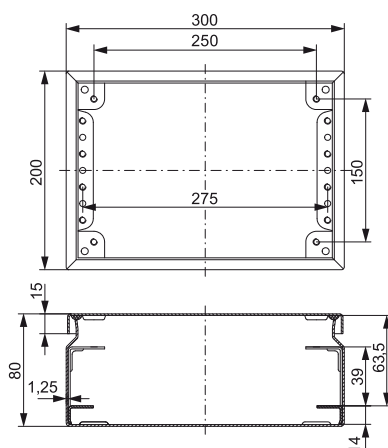
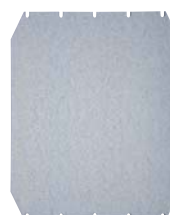
Nr artykułu

plyta montażowa
gr. 2 mm, z galwanizowanej stali

3.190.0994.79

szyna znorm. DIN 35

3.190.0568.92



Zakres dostawy obejmuje wkręty pokrywy z uszczelką oraz wkręty montażowe i zaślepki.

Dalszy osprzęt na zapytanie.

200 x 300 x 120 mm



stal nierdzewna (AISI 304)

Nr artykułu

gładkie boki

3.190.0897.22

Na życzenie obudowy przygotowujemy i montujemy.
Rysunki z dalszymi wymiarami na życzenie!

Na życzenie dostępne także z kwasoodpornej stali AISI 316.

Odpowiedni osprzęt

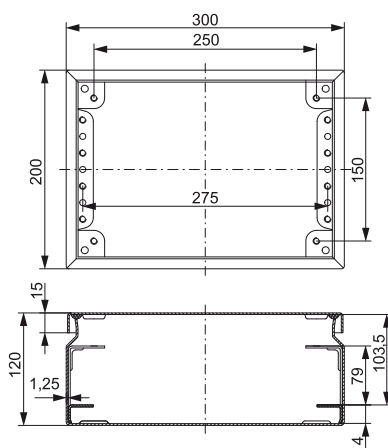
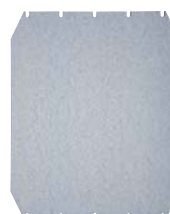
Nr artykułu

plyta montażowa
gr. 2 mm, z galwanizowanej stali

3.190.0994.79

szyna znorm. DIN 35

3.190.0568.92

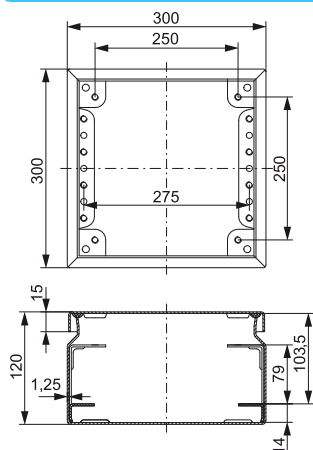


Zakres dostawy obejmuje wkręty pokrywy z uszczelką oraz wkręty montażowe i zaślepki.

Dalszy osprzęt na zapytanie.

Seria 19 – obudowy ze stali szlachetnej

300 x 300 x 120 mm



stal nierdzewna (AISI 304)

Nr artykułu

gładkie boki

3.190.0897.39

Na życzenie obudowy przygotowujemy i montujemy.
Rysunki z dalszymi wymiarami na życzenie!

Na życzenie dostępne także z kwasoodpornej stali AISI 316.

Odpowiedni osprzęt

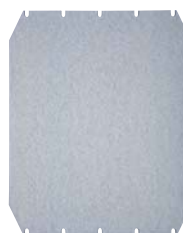
Nr artykułu

plyta montażowa
gr. 2 mm, z galwanizowanej stali

3.190.0574.79

szyna znorm. DIN 35

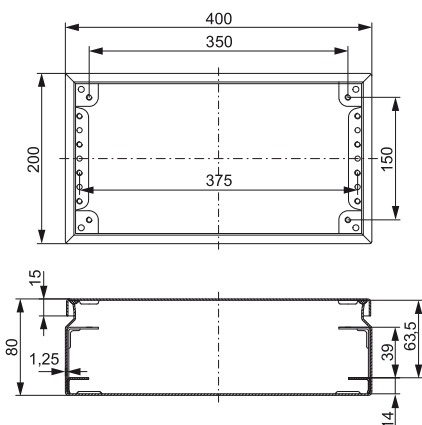
3.190.0568.92



Zakres dostawy obejmuje wkręty pokrywy z uszczelką oraz wkręty montażowe i zaślepki.

Dalszy osprzęt na zapytanie.

200 x 400 x 80 mm



stal nierdzewna (AISI 304)

Nr artykułu

gładkie boki

3.190.0895.93

Na życzenie obudowy przygotowujemy i montujemy.
Rysunki z dalszymi wymiarami na życzenie!

Na życzenie dostępne także z kwasoodpornej stali AISI 316.

Odpowiedni osprzęt

Nr artykułu

plyta montażowa
gr. 2 mm, z galwanizowanej stali

3.190.0994.86

szyna znorm. DIN 35

3.190.0569.08



Zakres dostawy obejmuje wkręty pokrywy z uszczelką oraz wkręty montażowe i zaślepki.

Dalszy osprzęt na zapytanie.

Seria 19 – obudowy ze stali szlachetnej

200 x 400 x 120 mm



stal nierdzewna (AISI 304) Nr artykułu

gładkie boki 3.190.0897.46

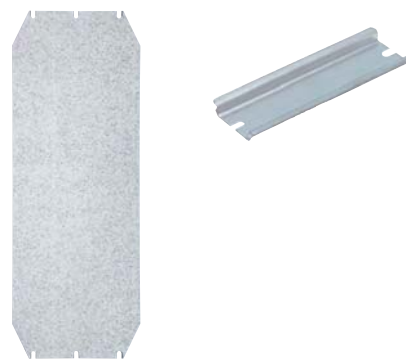
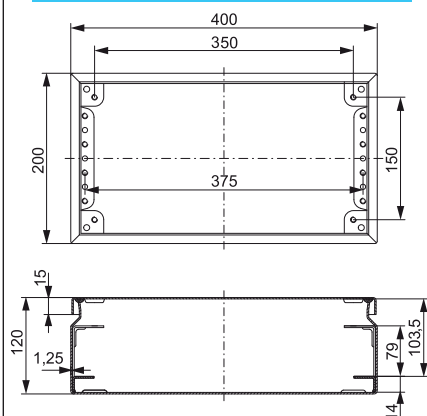
Na życzenie obudowy przygotowujemy i montujemy.
Rysunki z dalszymi wymiarami na życzenie!

Na życzenie dostępne także z kwasoodpornej stali AISI 316.

Odpowiedni osprzęt Nr artykułu

plyta montażowa
gr. 2 mm, z galwanizowanej stali 3.190.0994.86

szyna znorm. DIN 35 3.190.0569.08



Zakres dostawy obejmuje wkręty pokrywy z uszczelką oraz wkręty montażowe i zaślepki.

Dalszy osprzęt na zapytanie.

300 x 400 x 120 mm



stal nierdzewna (AISI 304) Nr artykułu

gładkie boki 3.190.0897.53

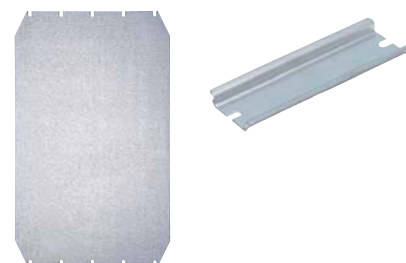
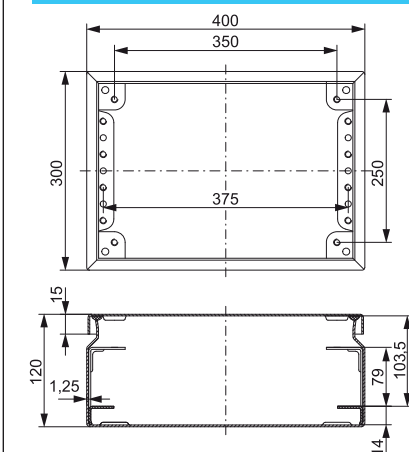
Na życzenie obudowy przygotowujemy i montujemy.
Rysunki z dalszymi wymiarami na życzenie!

Na życzenie dostępne także z kwasoodpornej stali AISI 316.

Odpowiedni osprzęt Nr artykułu

plyta montażowa
gr. 2 mm, z galwanizowanej stali 3.190.0994.93

szyna znorm. DIN 35 3.190.0569.08

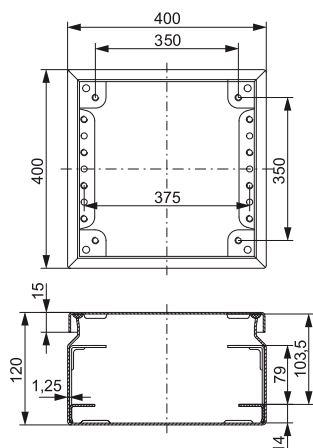


Zakres dostawy obejmuje wkręty pokrywy z uszczelką oraz wkręty montażowe i zaślepki.

Dalszy osprzęt na zapytanie.

Seria 19 – obudowy ze stali szlachetnej

400 x 400 x 120 mm



stal nierdzewna (AISI 304)

Nr artykułu

gładkie boki

3.190.0897.60

Na życzenie obudowy przygotowujemy i montujemy.
Rysunki z dalszymi wymiarami na życzenie!

Na życzenie dostępne także z kwasoodpornej stali AISI 316.

Odpowiedni osprzęt

Nr artykułu

plyta montażowa
gr. 2 mm, z galwanizowanej stali

3.190.0575.16

szyna znorm. DIN 35

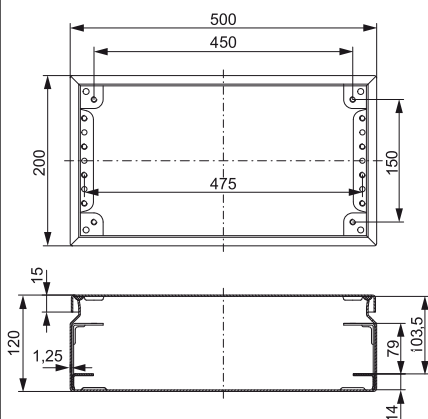
3.190.0569.08



Zakres dostawy obejmuje wkręty pokrywy z uszczelką oraz wkręty montażowe i zaślepki.

Dalszy osprzęt na zapytanie.

200 x 500 x 120 mm



stal nierdzewna (AISI 304)

Nr artykułu

gładkie boki

3.190.0897.77

Na życzenie obudowy przygotowujemy i montujemy.
Rysunki z dalszymi wymiarami na życzenie!

Na życzenie dostępne także z kwasoodpornej stali AISI 316.

Odpowiedni osprzęt

Nr artykułu

plyta montażowa
gr. 2 mm, z galwanizowanej stali

3.190.0995.09

szyna znorm. DIN 35

3.190.0569.15



Zakres dostawy obejmuje wkręty pokrywy z uszczelką oraz wkręty montażowe i zaślepki.

Dalszy osprzęt na zapytanie.

Seria 19 – obudowy ze stali szlachetnej

300 x 500 x 120 mm



stal nierdzewna (AISI 304) Nr artykułu

gładkie boki 3.190.0897.84

Na życzenie obudowy przygotowujemy i montujemy.
Rysunki z dalszymi wymiarami na życzenie!

Na życzenie dostępne także z kwasoodpornej stali AISI 316.

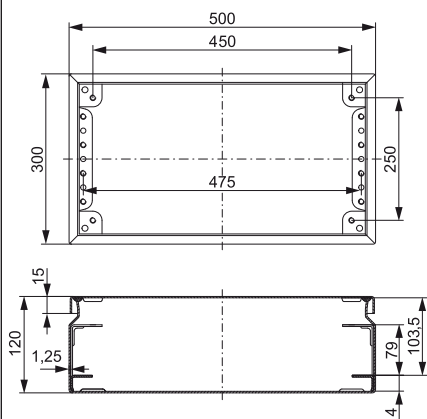
Odpowiedni osprzęt Nr artykułu

plyta montażowa gr. 2 mm, z galwanizowanej stali 3.190.0995.16

szyna znorm. DIN 35 3.190.0569.15



Dalszy osprzęt na zapytanie.



Zakres dostawy obejmuje wkręty pokrywy z uszczelką oraz wkręty montażowe i zaślepki.

200 x 600 x 80 mm



stal nierdzewna (AISI 304) Nr artykułu

gładkie boki 3.190.0896.47

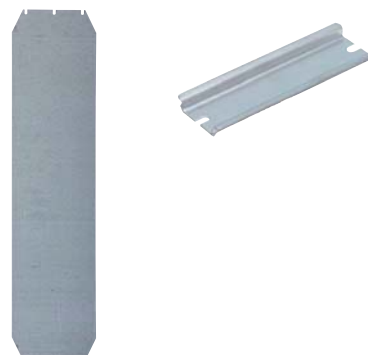
Na życzenie obudowy przygotowujemy i montujemy.
Rysunki z dalszymi wymiarami na życzenie!

Na życzenie dostępne także z kwasoodpornej stali AISI 316.

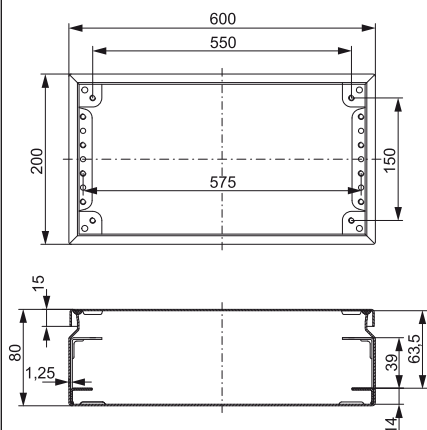
Odpowiedni osprzęt Nr artykułu

plyta montażowa gr. 2 mm, z galwanizowanej stali 3.190.0995.23

szyna znorm. DIN 35 3.190.0569.22



Dalszy osprzęt na zapytanie.



Zakres dostawy obejmuje wkręty pokrywy z uszczelką oraz wkręty montażowe i zaślepki.

Seria 19 – obudowy ze stali szlachetnej

200 x 600 x 120 mm



stal nierdzewna (AISI 304)

Nr artykułu

gładkie boki

3.190.0897.91

Na życzenie obudowy przygotowujemy i montujemy.
Rysunki z dalszymi wymiarami na życzenie!

Na życzenie dostępne także z kwasoodpornej stali AISI 316.

Odpowiedni osprzęt

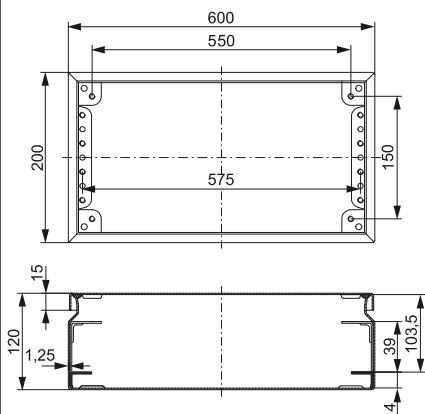
Nr artykułu

plyta montażowa
gr. 2 mm, z galwanizowanej stali

3.190.0995.23

szyna znorm. DIN 35

3.190.0569.22



Zakres dostawy obejmuje wkręty pokrywy z uszczelką oraz wkręty montażowe i zaślepki.

Dalszy osprzęt na zapytanie.

300 x 600 x 120 mm



stal nierdzewna (AISI 304)

Nr artykułu

gładkie boki

3.190.0898.07

Na życzenie obudowy przygotowujemy i montujemy.
Rysunki z dalszymi wymiarami na życzenie!

Na życzenie dostępne także z kwasoodpornej stali AISI 316.

Odpowiedni osprzęt

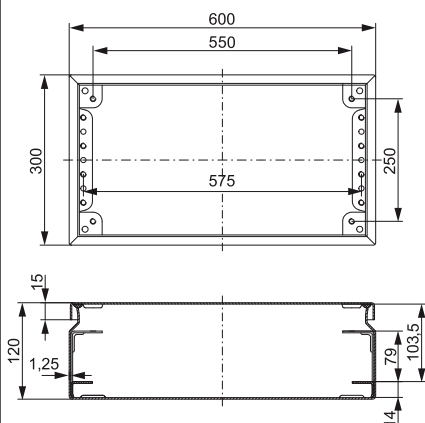
Nr artykułu

plyta montażowa
gr. 2 mm, z galwanizowanej stali

3.190.0995.30

szyna znorm. DIN 35

3.190.0569.22



Zakres dostawy obejmuje wkręty pokrywy z uszczelką oraz wkręty montażowe i zaślepki.

Dalszy osprzęt na zapytanie.

Seria 19 – obudowy ze stali szlachetnej

400 x 600 x 120 mm



stal nierdzewna (AISI 304) Nr artykułu

gładkie boki 3.190.0898.14

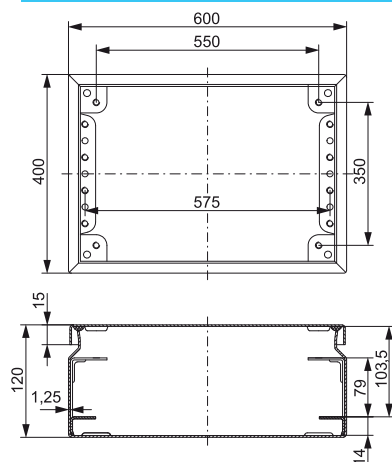
Na życzenie obudowy przygotowujemy i montujemy.
Rysunki z dalszymi wymiarami na życzenie!

Na życzenie dostępne także z kwasoodpornej stali AISI 316.

Odpowiedni osprzęt Nr artykułu

plyta montażowa
gr. 2 mm, z galwanizowanej stali 3.190.0995.47

szyna znorm. DIN 35 3.190.0569.22



Zakres dostawy obejmuje wkręty pokrywy z uszczelką oraz wkręty montażowe i zaślepki.

Dalszy osprzęt na zapytanie.

200 x 800 x 120 mm



stal nierdzewna (AISI 304) Nr artykułu

gładkie boki 3.190.0898.21

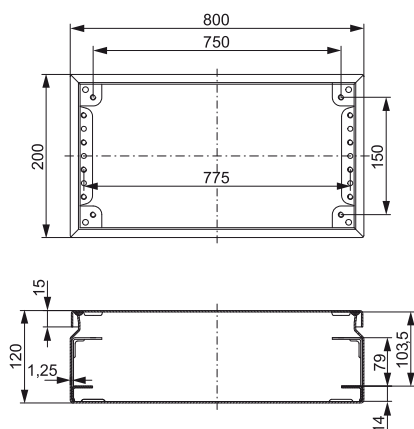
Na życzenie obudowy przygotowujemy i montujemy.
Rysunki z dalszymi wymiarami na życzenie!

Na życzenie dostępne także z kwasoodpornej stali AISI 316.

Odpowiedni osprzęt Nr artykułu

plyta montażowa
gr. 2 mm, z galwanizowanej stali 3.190.0995.54

szyna znorm. DIN 35 3.190.0569.39



Zakres dostawy obejmuje wkręty pokrywy z uszczelką oraz wkręty montażowe i zaślepki.

Dalszy osprzęt na zapytanie.

Seria 19 – obudowy ze stali szlachetnej

400 x 800 x 120 mm



stal nierdzewna (AISI 304)

Nr artykułu

gładkie boki

3.190.0898.38

Na życzenie obudowy przygotowujemy i montujemy.
Rysunki z dalszymi wymiarami na życzenie!

Na życzenie dostępne także z kwasoodpornej stali AISI 316.

Odpowiedni osprzęt

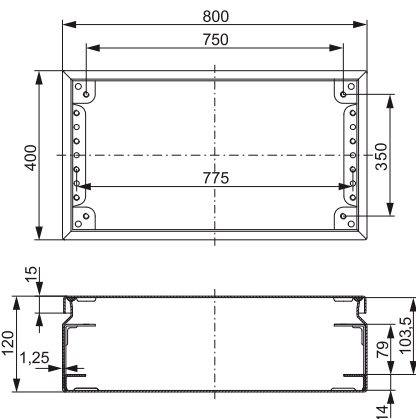
Nr artykułu

plyta montażowa
gr. 2 mm, z galwanizowanej stali

3.190.0995.61

szyna znorm. DIN 35

3.190.0569.39



Zakres dostawy obejmuje wkręty pokrywy z uszczelką oraz wkręty montażowe i zaślepki.

Dalszy osprzęt na zapytanie.

Załącznik techniczny

- Dalsze użyteczne informacje o użytych materiałach – dla określenia Twojej optymalnej obudowy.
- Jeżeli masz jakieś pytania, skontaktuj się z naszymi sprzedawcami:

info.et@hummel.com



Przegląd właściwości stosowanych materiałów

	słaby kwas	mocny kwas	słaby ług	mocny ług	alkohol	benzyna	Benzol	oleje mineralne	olej napędowy	amoniak	łuszczące roślinne	łuszczące zwierzęce	walne od halogenowców, metali ciężkich, PCW i silikonów	palność według VDE 0471 / EN 60695 / UL 94	maks. temperatura otoczenia, krótkoczasowa (1 h)	maks. temperatura otoczenia, trwała
ABS, odporny na uderz.	m	/	1	1	1	/	/	m	/	1	m	m	tak	650°C/HB	+80°C	-40°C – +70°C
poliwęglan, zbroj. włóknem szkl.	m	/	/	/	1	1	/	1	m	/	1	1	tak	960°C/V-2	+130°C	-35°C – +120°C
poliwęglan, przezroczysty	m	/	/	/	m	m	/	1	m	/	1	1	tak	850°C/V-2	+130°C	-35°C – +120°C
polietylen	1	1	1	1	1	m	/	m	m	1	1	1	tak	650°C/V-2	+100°C	-40°C – +70°C
polipropylen	1	m	1	m	1	m	m	1	m	1	1	1	tak	960°C/V-2	+120°C	-30°C – +100°C
polipropylen, bez halogenowców	1	m	1	m	1	m	m	1	m	1	1	1	tak	960°C/V-2	+120°C	-30°C – +100°C
polipropylen kopolimer	1	m	1	m	1	m	m	m	1	1	1	1	tak	650°C/HB	+120°C	-30°C – +100°C
poliuretan	m	m	m	m	m	m	m	1	m	m	1	1	tak	650°C/-	+110°C	-35°C – +80°C
aluminium AL 12 Si	1	m	1	1	m	1	/	1	1	1	m	m	tak	-	+130°C	-40°C – +100°C
poliester, zbroj. włóknem szkl.	m	/	m	/	1	1	1	1	1	1	1	1	tak	960°C/V-0	+120°C	-40°C – +100°C
poliamid 6, zbroj. włóknem szkl.	1	m	1	1	1	1	m	1	1	1	m	m	tak	750°C/HB	+200°C	-30°C – +100°C
termoplastyczny elastomer	1	m	1	m	1	m	m	m	m	m	1	1	tak	750°C/HB	+110°C	-30°C – +80°C

1 odporny m warunkowo odporny / nieodporny

	poliwęglan	ABS	poliester	aluminium	stal szlachetna AISI 304	stal szlachetna AISI 316	stal lakierowana
obszar zewnętrzny	1 1 1 1	1 1	1 1 1 1 1	1 1 1 1	1 1 1 1 1	1 1 1 1 1	1 1 1 1
pomieszczenia	1 1 1 1 1	1 1 1 1 1	1 1 1 1 1	1 1 1 1 1	1 1 1 1 1	1 1 1 1 1	1 1 1 1 1
koszty	1 1 1 1	1 1 1 1 1	1 1	1 1 1	1	1	1 1
mały ciężar	1 1 1 1 1	1 1 1 1 1	1 1	1	1	1	1
duża sztywność	1 1 1	1 1	1 1 1 1	1 1 1 1	1 1 1 1 1	1 1 1 1 1	1 1 1 1 1
odporność uderowa	1 1 1 1	1 1	1 1 1 1	1 1 1 1	1 1 1 1 1	1 1 1 1 1	1 1 1 1 1
odporność na UV	1 1 1 1	1	1 1 1 1	1 1 1 1 1	1 1 1 1 1	1 1 1 1 1	1 1 1 1 1
zakres temperatur	1 1 1 1	1 1	1 1 1 1	1 1 1 1	1 1 1 1	1 1 1 1	1 1 1 1
łatwa obróbka	1 1 1 1 1	1 1 1 1 1	1	1	1	1	1 1
izolator elektryczny	1 1 1 1 1	1 1 1 1 1	1 1 1 1	K/A	K/A	K/A	K/A
odporność ogniowa	1 1 1 1	1	1	1 1 1 1	1 1 1 1 1	1 1 1 1 1	1 1 1 1 1
odporność na rozpuszczalniki	1	1	1 1 1 1 1	1 1 1 1 1	1 1 1 1 1	1 1 1 1 1	1
odporność na paliwa	1 1 1	1	1 1 1 1 1	1 1 1 1 1	1 1 1 1 1	1 1 1 1 1	1
odporność na olej hydrauliczny	1 1 1 1 1	1 1 1 1 1	1 1 1 1 1	1 1 1 1 1	1 1 1 1 1	1 1 1 1 1	1 1
odporność na alkohole	1 1 1 1	1 1 1	1 1 1 1	1 1 1 1 1	1 1 1 1 1	1 1 1 1 1	1 1
odporność na alkalia	1 1	1 1 1 1 1	1 1 1 1	1	1 1 1 1 1	1 1 1 1 1	1
odporność na kwasy	1 1 1	1 1	1 1 1	1	1 1 1 1	1 1 1 1 1	1

1 1 1 doskonale

1 1 / 1 1 1 dobre

1 przeciętne

1 złe

K/A brak danych

Pomoc w doborze: optymalny materiał do Twoich potrzeb

Poliwęglan (PC)	
+ duża wytrzymałość uderowa	- Z powodu stosowania włókien szklanych stosunkowo trudno uzyskać optymalne zabarwienie
+ wysoki stopień ochrony	
+ lekki	
+ dobra odporność chemiczna	
+ dobra odporność temperaturowa	
+ tworzywo samogaszące	
+ łatwa obróbka zwykłymi narzędziami	
+ dobre właściwości izolujące	
+ także do stosowania na zewnątrz	
+ także z przezroczystą powłoką	

Aluminium (AL)	
+ lżejsze od stali	- ograniczona maksymalna wielkość
+ duża wytrzymałość uderowa	
+ dobra odporność chemiczna	
+ doskonała odporność na wysoką temp.	
+ doskonała odporność na korozję	

Lakierowana stal (DM01 AM)	
+ duża wytrzymałość uderowa	- ryzyko korozji
+ duży stopień ochrony	
+ łatwa indywidualna obróbka, możliwe wymiary na życzenie	

Styren-butadien-akrylonitryl (ABS)	
+ tani	- mniejsza wytrzymałość uderowa niż PC
+ lekki	- mniejszy zakres odporności temperaturowej niż PC
+ dobra odporność chemiczna	- mała odporność na UV
+ łatwa obróbka zwykłymi narzędziami	- nie nadaje się do stosowania na zewnątrz
	- brak przezroczystego

stal nierdzewna (AISI 304)	
+ duża wytrzymałość uderowa	- obróbka trudniejsza niż lakierowanej blachy stalowej
+ wysoki stopień ochrony	
+ doskonała odporność na korozję	
+ doskonała odporność na UV	
+ możliwe stosowanie na zewnątrz, zalecana osłona przed deszczem	
+ nadaje się do stosowania w otoczeniu przemysłowym	
+ idealna do stosowania w przemyśle spożywczym	

Poliester zbrojony włóknem szklanym (GRP)	
+ bardzo dobra odporność na wysoką temp.	- trudna obróbka
+ bardzo dobra wytrzymałość uderowa	- nie nadaje się do recyklingu
+ dobra odporność na korozję	
+ dobra odporność chemiczna	
+ nadaje się do bardzo wymagających zastosowań przemysłowych	

stal kwasoodporna (AISI 316)	
jak AISI 304, a ponadto:	- obróbka trudniejsza niż lakierowanej blachy stalowej
+ szczególnie duża odporność na korozję	
+ idealna do stosowania w przemyśle Off-Shore	
+ doskonale nadaje się do przemysłu papirniczego	

Stopnie ochrony według EN 60529 / DIN VDE 0470-1

1-sza cyfra		2-ga cyfra	opis ochrony									
ochrona przed dotykiem	ochrona przed ciałami obcymi	ochrona przed wodą	brak ochrony	ochrona przed pionowo spadającymi kroplami (kondensacja)	ochrona przed wodą spadającą, jeżeli budynek jest pochylony pod kątem do 15°	ochrona przed mgłą wodną ze wszystkich kierunków, także przy odchyleniu do 60° od pionu	ochrona przed mgłą wodną ze wszystkich kierunków	ochrona przed strumieniem wody ze wszystkich kierunków	ochrona przed silnym strumieniem wody ze wszystkich kierunków	ochrona przed wniknięciem wody przy zamoczeniu	ochrona przed wniknięciem wody przy zanurzeniu	
IP 0x	IP 1x	IP 2x	IP x0	IP x1	IP x2	IP x3	IP x4	IP x5	IP x6	IP x7	IP x8	
brak ochrony przed dotykiem	brak ochrony przed ciałami obcymi	IP 0x	IP 00									
ochrona przed dotykiem duża powierzchnią (grzbietem dłoni)	ochrona przed ciałami obcymi > 50 mm Ø	IP 1x	IP 10	IP 11	IP 12							
ochrona przed dotykiem palcem	ochrona przed ciałami obcymi > 12,5 mm Ø	IP 2x	IP 20	IP 21	IP 22	IP 23						
ochrona przed dotykiem narzędziem, drutem itp. o Ø > 2,5 mm	ochrona przed ciałami obcymi > 2.5 mm Ø	IP 3x	IP 30	IP 31	IP 32	IP 33	IP 34					
ochrona przed dotykiem narzędziem, drutem itp. o Ø > 1 mm	ochrona przed ciałami obcymi > 1 mm Ø	IP 4x	IP 40	IP 41	IP 42	IP 43	IP 44					
ochrona przed dotykiem narzędziem, drutem itp. o Ø > 1 mm	ochrona przed osadzeniem kurzu wewnątrz	IP 5x	IP 50				IP 54	IP 55				
ochrona przed dotykiem narzędziem, drutem itp. o Ø > 1 mm	ochrona przed wnikaniem kurzu	IP 6x	IP 60					IP 65	IP 66	IP 67	IP 68	

Symbole IK, EN 50102

Znaki IK składają się z 2 cyfr (na przykład: IK 06).

2 cyfry

Stopnie ochrony przed uszkodzeniami mechanicznymi.

	h (cm)	energia uderzenia (J)
01	7,5	0,15
02	10	0,20
03	17,5	0,35
04	25	0,50
05	35	0,70
06	20	1
07	40	2
08	29,5	5
09	20	10
10	40	20

Wykluczenie odpowiedzialności cywilnej

Ilustracje są niewiążące, szczególnie w odniesieniu do wykonania, wielkości i koloru produktów. Zastrzegamy sobie możliwość zmian technicznych i wzorniczych. Ponadto zastrzegamy sobie prawo do wprowadzania bez wcześniejszego informowania zmian uwarunkowanych rozwojem technicznym – także w odniesieniu do już przyjętych do realizacji wyrobów, o ile jest to odpowiednie i uzasadnione. Podane w katalogach, prospektach i innych pisemnych dokumentach a także na nośnikach danych informatycznych lub na przykład na rysunkach, szkicach lub propozycjach informacje i dane techniczne muszą zostać sprawdzone przez zamawiającego lub projektanta przed przyjęciem i zastosowaniem. Dokumentacja te i dodatkowe usługi doradcze nie stanowią podstawy do zgłaszania jakichkolwiek roszczeń względem firmy HUMMEL AG. Ewentualne błędy w niniejszym katalogu są konsekwencją błędów zecerańskich i nie stanowią podstawy do potrącania należnych kwot itp. Wszystkie podane informacje są niewiążące.

Klasy ochronne NEMA

klasa ochronna NEMA	stopień ochrony IP	wnętrza	obszary na zewnątrz	obszary wewnętrzne i zewnętrzne	ochrona przed:
NEMA 1	IP 23	■			opadającymi pionowo zanieczyszczeniami
NEMA 2	IP 30	■			mgłą wodną i zanieczyszczeniami
NEMA 3	IP 64		■		niesionymi przez wiatr pyłami, zanieczyszczeniami i gradem
NEMA 3R	IP 32		■		padającym deszczem i oblodzeniem
NEMA 3S	IP 64		■		jak 3, urządzenia na zewnątrz, sprawne także przy oblodzeniu
NEMA 4	IP 66			■	jak 3, odporność na mgłę wodną i oblodzenie
NEMA 4x	IP 66			■	jak 4, odporność na korozję
NEMA 6	IP 66 – 68			■	jak 6P, odporność na oblodzenie i korozję
NEMA 6P	IP 67 – 68			■	czasowym zanurzeniem w wodzie, głębokość i czas zdefiniowane
NEMA 12, 12K	IP 65	■			zanieczyszczeniami / bryzgami cieczy nie powodujących korozji
NEMA 13	IP 65	■			jak 12, olejami nie powodującymi korozji chłodziwami

NEMA (National Electrical Manufacturers' Association) jest organizacją normalizacji dla amerykańskiego przemysłu elektrycznego. Specyfikacje i metody testowania NEMA są stosowane przez Underwriters Laboratories (UL) podczas kontroli i klasyfikowania wymienionych poniżej obudów. Powyżej porównanie klas ochronnych NEMA i odpowiednich stopni ochrony IP.

Aprobaty na zapytanie

	Seria 10	Seria 11	Seria 12	Seria 13	Seria 14	Seria 15	Seria 17	Seria 18	Seria 19
Material	PC	PC ABS	PC ABS	PC ABS	PC	AL	GRP	ST	ES
SGS FIMO EN 62208	■	■	■	■	■				■
UL	■	■	■	■	■	■			
cUL	■	■	■	■	■	■			
GOST R	■	■	■	■	■	■		■	■
Germanischer Lloyd	■	■	■	■	■	■	■	■	■

FAQ's



■ **Dlaczego zarówno obudowy z PC jak i z poliestru są zbrojone włóknem szklanym?**

Ponieważ zbrojenie zwiększa stabilność i odporność na uderzenia.

■ **Jakie materiały są stosowane do obudów w wykonaniu przeciwwybuchowym?**

Wersje przeciwwybuchowe (Ex) są możliwe dla obudów z poliestru i aluminium.

■ **Kiedy frezuje się otwory przelotowe a kiedy gwintowane?**

Ważnym kryterium dla podjęcia decyzji jest grubość ścianki obudowy; w obudowach cienkościennych wykonuje się otwory przelotowe, w obudowach grubościennych można nacinać gwinty. Wykonanie otworu gwintowego jest technologicznie trudniejsze niż otworu przelotowego.

■ **Dlaczego przetłoczenia są wykonywane w obudowach z PC, a nie w obudowach z ABS?**

Tworzywo ABS jest zbyt kruche, przy wybijaniu przetłoczeń obudowa pękałaby.

■ **Dlaczego osprzęt do serii 13 i 14 jest identyczny (za wyjątkiem kołnierzy)?**

Ponieważ serie 13 i 14 mają identyczną konstrukcję. Jedyną różnicą to możliwość dodatkowego zamontowania w serii 14 zawiasów i szybkozłączcy.

■ **Jakie certyfikaty mają nasze obudowy?**

Na życzenie możliwe są następujące dopuszczenia: CE, UL (USA), PCT, GL (Germanischer Lloyd), ATEX

■ **Co wchodzi w zakres dostawy obudów z PC i z ABS?**

W zakres dostawy wchodzi pokrywa i podstawa, wszystkie wkręty do pokryw z korkami do nich a także 4 wkręty montażowe do przymocowania szyny DIN i płyty montażowej.

■ **Czy do wszystkich serii z tworzyw sztucznych można zamówić przezroczystą pokrywę?**

Do obudów z PC i ABS oferujemy przezroczyste pokrywy. Są one jednak zawsze z PC, ponieważ ich produkcja z ABS nie jest możliwa. Dlatego też obudowa ABS z przezroczystą pokrywą jest droższa niż obudowa ABS z pokrywą szarą (z ABS).

■ **Czy HUMMEL oferuje barwne obudowy z PC i ABS?**

Jeżeli klient życzy sobie specjalnego koloru, to celowe jest zabarwienie surowca przez dodanie barwnego granulatu. Nie wpływa to na jakość wyrobu. Wada tej metody polega na tym, że jest ona opłacalna kosztowo dopiero od ilości ok. 1500 sztuk, gdyż w związku z koniecznością przebrojenia maszyny produkcyjnej powstają dodatkowe koszty. Odradzamy lakierowanie obudów z PC i ABS, ponieważ zgodnie z doświadczeniem lakier prędzej lub później może się złuszczyć.

■ **Jakie są przyczyny relatywnie dużej różnicy w kosztach pomiędzy seriami 11 i 12 w porównaniu z seriami 13 i 14?**

Serie 13 i 14 to ciężkie obudowy o bardzo wysokiej jakości. Do ich produkcji stosuje się więcej materiału, grubość ich ścianek wynosi ok. 5 mm. Grubość ścianek obudów serii 11 i 12 wynosi ok. 3 mm.

■ **Do serii 13 i 14 oferuje się ramki pośrednie; czy montaż ramki powoduje zmianę stopnia ochrony IP?**

Nie, stopień ochrony IP 66 / 67 pozostaje niezmieniony, ponieważ ramki mają uszczelki.

■ **Ile ramek pośrednich można montować w obudowach serii 13 i 14?**

Po testach wykonanych przez nasz dział techniczny zalecamy montaż liczby ramek nie przekraczającej 7 lub 8, ponieważ spowoduje to utratę stabilności obudowy.

■ **Czy HUMMEL ma w asortymencie obudowy zamykane na klucz?**

W standardowym programie nie oferujemy obudów zamykanych na klucz. W przypadku serii 14 istnieje możliwość założenia kłódki po zamontowaniu szybkozłączka, która blokuje dostęp do obudowy. Dział techniczny wyszukał już odpowiednią kłódkę i może ją zaoferować.

■ **Czy obudowy aluminiowe mogą być dostarczane w innych kolorach RAL?**

Tak, z chęcią dostarczymy obudowy w wybranym kolorze.

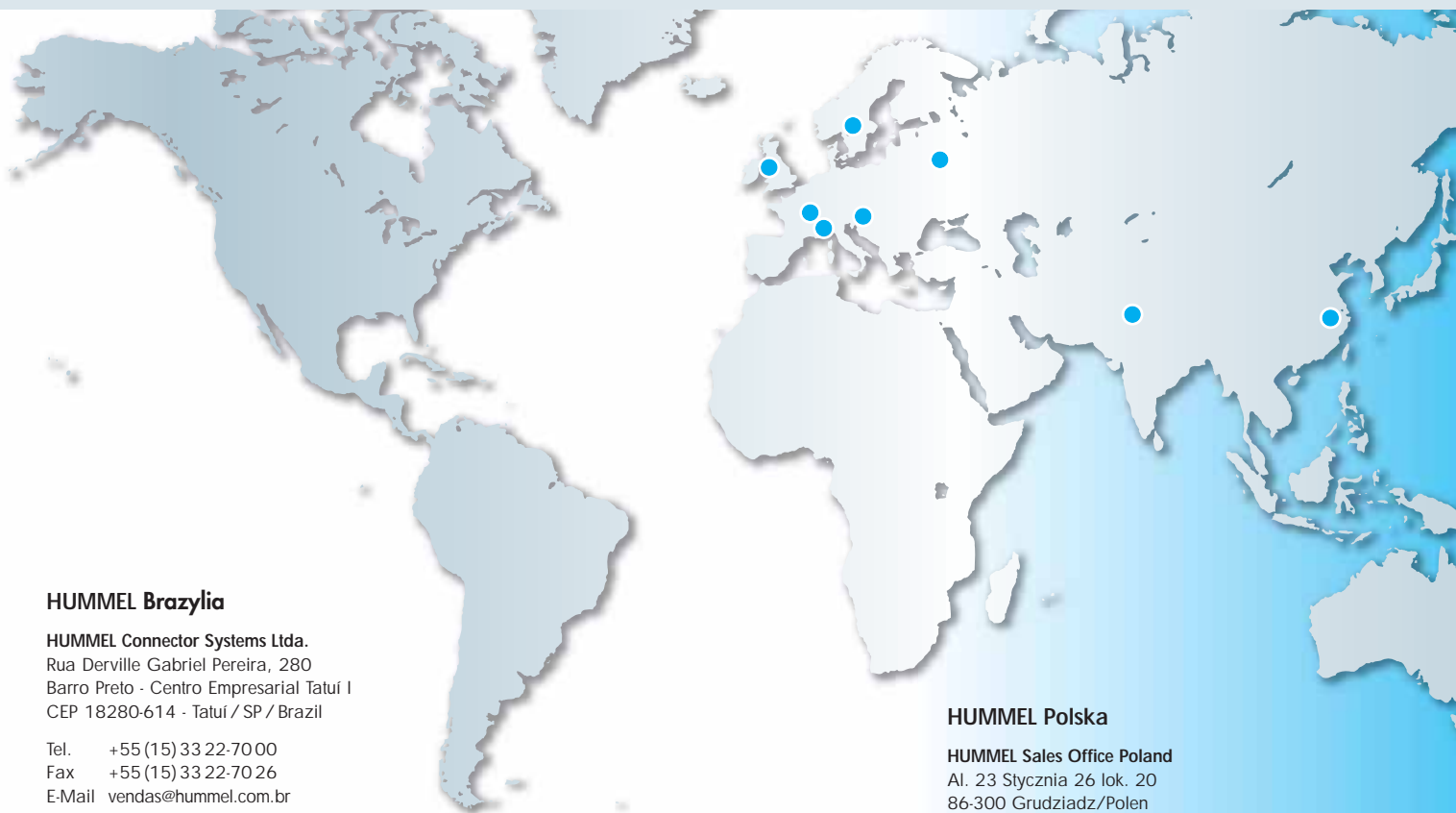
■ **Czy w niepowlekanych aluminiowych obudowach jest zamontowana uszczelka?**

W normalnym przypadku niepowlekanie obudowy są dostarczane z luźno załączonymi uszczelką i wkrętami pokrywy.

■ **Dlaczego nasze obudowy ABS i PC mają stopień ochrony IP 66 ORAZ 67?**

Druga cyfra oznacza ochronę przed wodą. Pomiędzy stopniami IP 66 i IP 67 stopień ochrony nie wzrasta, stopnie te opisują natomiast dwa różne zjawiska. Druga cyfra 6 oznacza odporność na silny strumień wody ze wszystkich kierunków. Druga cyfra 7 oznacza natomiast ochronę przed przenikaniem wody po zanurzeniu. Nasze obudowy są zatem odporne zarówno na silny strumień wody, jak i na krótkotrwałe zanurzenie i dlatego są oznaczone symbolami IP 66 ORAZ IP 67.

Indeks			
Artykuł	Wielkość	Strona	
Seria 10 – Solar^{PLUS} obudowy z PC			
	175 x 175 x 75	14	
	175 x 175 x 100	14	
Seria 11 – małe obudowy z PC / ABS			
	53 x 55 x 36	16	
	53 x 65 x 36	16	
	80 x 82 x 56	17	
	80 x 82 x 86	17	
	80 x 120 x 56	18	
	80 x 120 x 86	18	
	80 x 160 x 56	19	
	80 x 160 x 86	19	
	120 x 122 x 56	20	
	120 x 122 x 86	20	
	120 x 160 x 91	21	
	120 x 200 x 86	21	
	150 x 200 x 76	22	
	160 x 240 x 91	22	
	160 x 240 x 121	23	
	230 x 300 x 86	23	
	230 x 300 x 111	24	
Seria 12 – średnie obudowy z PC / ABS			
	75 x 125 x 75	28	
	75 x 125 x 100	28	
	75 x 125 x 125	29	
	125 x 125 x 75	29	
	125 x 125 x 100	30	
	125 x 125 x 125	30	
	125 x 175 x 75	31	
	125 x 175 x 100	31	
	125 x 175 x 125	32	
	125 x 175 x 150	32	
	175 x 175 x 75	33	
	175 x 175 x 100	33	
	175 x 175 x 125	34	
	175 x 175 x 150	34	
	175 x 250 x 75	35	
	175 x 250 x 100	35	
	175 x 250 x 150	36	
Seria 13 – duże obudowy z PC / ABS			
	200 x 200 x 132	40	
	200 x 200 x 187	40	
	200 x 300 x 132	41	
	200 x 300 x 187	41	
	200 x 400 x 132	42	
	200 x 400 x 187	42	
	300 x 300 x 132	43	
	300 x 300 x 187	43	
	300 x 400 x 132	44	
	300 x 400 x 187	44	
	300 x 600 x 132	45	
	300 x 600 x 187	45	
	400 x 400 x 132	46	
	400 x 400 x 187	46	
	400 x 600 x 132	47	
	400 x 600 x 187	47	
Seria 14 – obudowy ściennie z poliwęglanu			
	200 x 200 x 132	54	
	200 x 200 x 187	54	
	200 x 300 x 132	55	
	200 x 300 x 187	55	
	200 x 400 x 132	56	
	200 x 400 x 187	56	
	300 x 300 x 132	57	
	300 x 300 x 187	57	
	300 x 400 x 187	58	
	300 x 400 x 187	58	
	300 x 600 x 132	59	
	300 x 600 x 187	59	
	400 x 400 x 132	60	
	400 x 400 x 187	60	
	400 x 600 x 132	61	
	400 x 600 x 187	61	
Seria 15 – obudowy z aluminium			
	45 x 50 x 30	66	
	64 x 58 x 36	66	
	64 x 98 x 36	67	
	64 x 150 x 36	67	
	80 x 75 x 57	68	
	80 x 125 x 57	68	
	80 x 175 x 57	69	
	80 x 250 x 57	69	
	120 x 122 x 90	70	
	122 x 220 x 90	70	
	120 x 360 x 90	71	
	160 x 160 x 90	71	
	160 x 260 x 90	72	
	160 x 360 x 90	72	
	160 x 560 x 90	73	
	230 x 200 x 110	73	
	230 x 200 x 180	74	
	230 x 280 x 110	74	
	230 x 330 x 110	75	
	230 x 330 x 180	75	
	230 x 400 x 110	76	
	230 x 600 x 110	76	
	310 x 402 x 110	77	
	310 x 402 x 180	77	
	310 x 600 x 110	78	
	310 x 600 x 180	78	
Seria 17 – obudowy z poliestru			
	75 x 80 x 55	80	
	75 x 110 x 55	80	
	75 x 160 x 55	81	
	75 x 190 x 55	81	
	120 x 122 x 90	82	
	120 x 220 x 90	82	
	160 x 160 x 91	83	
	160 x 260 x 91	83	
	160 x 360 x 91	84	
	160 x 560 x 91	84	
	250 x 255 x 120	85	
	250 x 400 x 120	85	
	405 x 400 x 120	86	
Seria 18 – obudowy ze stali			
	150 x 150 x 80	88	
	150 x 150 x 120	88	
	200 x 200 x 80	89	
	200 x 200 x 120	89	
	150 x 300 x 80	90	
	150 x 300 x 120	90	
	200 x 300 x 80	91	
	200 x 300 x 120	91	
	300 x 300 x 120	92	
	200 x 400 x 80	92	
	200 x 400 x 120	93	
	300 x 400 x 120	93	
	400 x 400 x 120	94	
	200 x 500 x 120	94	
	300 x 500 x 120	95	
	200 x 600 x 80	95	
	200 x 600 x 120	96	
	300 x 600 x 120	96	
	400 x 600 x 120	97	
	200 x 800 x 120	97	
	400 x 800 x 120	98	
Seria 19 – obudowy ze stali szlachetnej			
	150 x 150 x 80	100	
	150 x 150 x 120	100	
	200 x 200 x 80	101	
	200 x 200 x 120	101	
	150 x 300 x 80	102	
	150 x 300 x 120	102	
	200 x 300 x 80	103	
	200 x 300 x 120	103	
	300 x 300 x 120	104	
	200 x 400 x 80	104	
	200 x 400 x 120	105	
	300 x 400 x 120	105	
	400 x 400 x 120	106	
	200 x 500 x 120	106	
	300 x 500 x 120	107	
	200 x 600 x 80	107	
	200 x 600 x 120	108	
	300 x 600 x 120	108	
	400 x 600 x 120	109	
	200 x 800 x 120	109	
	400 x 800 x 120	110	



HUMMEL Brazylia

HUMMEL Connector Systems Ltda.
Rua Derville Gabriel Pereira, 280
Barro Preto - Centro Empresarial Tatui I
CEP 18280-614 - Tatui / SP / Brazil

Tel. +55 (15) 33 22-70 00
Fax +55 (15) 33 22-70 26
E-Mail vendas@hummel.com.br
www.hummel.com.br

HUMMEL Chiny

HUMMEL Connector Systems (Shanghai) Co., Ltd.
Room 1701 Central Plaza
No.227 Huang Pi (N) Road
200003 Shanghai / P.R. China

Tel. +86 / 21 63 75 85-51
Fax +86 / 21 63 75 85-53
E-Mail info.hcs.cn@hummel.com
www.hummel.com

HUMMEL Francja

HUMMEL s.a.r.l.
4, rue des fleurs
68190 Ungersheim / France

Tel. +33 (0) 3 89 / 55 37 20
Fax +33 (0) 3 89 / 53 80 27
E-Mail info.fr@hummel.com
www.hummel.com

HUMMEL Wielka Brytania

HUMMEL UK Limited
Office 3, Momentum House
Enterprise Way, Lowton St Marys,
Warrington, Cheshire, WA3 2BP
United Kingdom

Tel. +44 (0) 1942 / 60 56 95
Fax +44 (0) 1942 / 26 93 24
E-Mail s.kelly@hummel.com
www.hummel.com

HUMMEL Indie

HUMMEL Connector Systems Pvt. Ltd.
1211, Surya Kiran Building, 19,
Kasturba Gandhi Marg
110001 New Delhi/India

Tel. +91/11/ 430075-21/- 23
Fax +91/11/430075-22
E-Mail info.in@hummel.com
www.hummel.com

HUMMEL Włochy

HUMMEL s.r.l.
Via Valdellatorre 182
10091 Alpignano (Torino) / Italy

Tel. +39 / (0) 11 / 9 68 26 38
Fax +39 / (0) 11 / 9 78 55 50
E-Mail info.it@hummel.com
www.hummel.com

HUMMEL Kazachstan

HUMMEL Sales Office Kasachstan
Turksibskij rayon, Mikrorayon Zhuldyz-1,
dom 6, kwartira 19
050049 Almaty/Kasachstan

Tel. +7 701 7262004
E-Mail a.zholdybayev@hummel.com
www.hummel.com

HUMMEL Polska

HUMMEL Sales Office Poland
Al. 23 Stycznia 26 lok. 20
86-300 Grudziadz/Polen

Tel. +48 (0) 662382799
Fax +48 (0) 566430011
E-Mail g.piotrowski@hummel.com
www.hummel.com

HUMMEL Rosja

OOO HUMMEL
Retschnikow 21, Strojenije 1
115142 Moskau / Russia

Tel. +7 / 499 / 7 82-40 75
Fax +7 / 499 / 6 14-67 40
E-Mail info@hummel-russia.ru
www.hummel-russia.ru

HUMMEL Skandynawia

HUMMEL Connector Systems AB
Första Magasinsgatan 5
80310 Gävle / Sweden

Tel. +46 / 73 800 12 00
Fax +46 / 26 14 38 73
E-Mail info.se@hummel.com
www.hummel.com

HUMMEL Węgry

HUMMEL Ungarn Kft.
Kőrösi út 49.
2360 Gyál / Hungary

Tel. +36 / 29 54 06 33
Fax +36 / 29 54 06 35
E-Mail info.hcs.hu@hummel.com
www.hummel.com

Nasze obszary działalności

Touch

Czujniki dotykowe - Panele dotykowe - Systemy dotykowe



Elektronika

panele obsługowe - płyty frontowe - obróbka korpusów
przemysłowa technika ładowania - kable - układy czujnikowe
układy sterowania - rozwiązania systemowe - regulatory temperatury



Elektrotechnika

obudowy przemysłowe - dławnice kablowe
systemy ochrony kabli - połączenia wtykowe



Akcesoria ciepłownicze

armatura - zaciskowe połączenia gwintowe
zespoły pomp - głowice termostatyczne



Wg. projektu klienta

elementy z metalu i tworzywa sztucznego



www.hummel.com

HUMMEL AG

Geschäftsbereich ET
Lise-Meitner-Straße 2
79211 Denzlingen
Germany

Tel. +49 (0)76 66 / 9 11 10-0
Fax +49 (0)76 66 / 9 11 10-20
E-Mail info.et@hummel.com

HUMMEL AG

Lise-Meitner-Straße 2
79211 Denzlingen
Germany
www.hummel.com

